



A&E
Austria Email
a brand of Groupe Atlantic



2026

Deutschland / Stand 01 2026

INHALTSVERZEICHNIS

WARUM AUSTRIA EMAIL	Seite 04
PRODUKT-ANWENDUNGSTABELLE AUSTRIA EMAIL	Seite 06
PRODUKT-ANWENDUNGSTABELLE ACV	Seite 07
ECO SKIN 2.0 ISOLIERUNG	Seite 08
STEATIT TROCKENHEIZUNG	Seite 09
HEIZUNGSWÄRMEPUMPEN	
Heizungswärmepumpen Monoblock	Seite 12
Zubehör Heizungswärmepumpen Monoblock	Seite 20
Heizungswärmepumpen Split	Seite 24
Zubehör Heizungswärmepumpen Split	Seite 32
Austria Email Web App	Seite 39
Inbetriebnahme und Kundendienst	Seite 40
Systemlösungen - Hydraulikvorschläge	Seite 42
WARMWASSERWÄRMEPUMPEN	
Warmwasserwärmepumpen	Seite 54
Zubehör Warmwasserwärmepumpen	Seite 57
SCHWIMMBADWÄRMEPUMPEN	
Schwimmbadwärmepumpen	Seite 60
Zubehör Schwimmbadwärmepumpen	Seite 62
ACV	
Wärmepumpen-Edelstahlspeicher	Seite 66
Elektro Kessel	Seite 67
Tank-in-Tank	Seite 69
Zubehör	Seite 72
ELEKTRO-WARMWASSERBEREITER	
Elektro-Kleinspeicher u. Zubehör	Seite 76
Elektro-Hänge- und Standspeicher u. Zubehör	Seite 77
Raumerwärmung	Seite 79
TRINKWASSERSPEICHER	
Standspeicher	Seite 83
Wärmepumpenspeicher	Seite 89
Hochleistungs-Wärmepumpenspeicher	Seite 91
Großspeicher	Seite 92
Ladespeicher	Seite 94
Thermenspeicher	Seite 95
Liegespeicher	Seite 96
Druckwasserkessel	Seite 96
Zubehör zu Standspeicher	Seite 97
Hilfstabelle für Heizeinbauten	Seite 98
PUFFER-KOMBISPEICHER	
Wärme- u. Kältepufferspeicher	Seite 102
Pufferspeicher	Seite 103
Speicher im Speicher System	Seite 106
Hygienespeicher	Seite 107
Speicher-Frischwasserkombination	Seite 108
Hilfstabelle für Heizeinbauten	Seite 110
ZUBEHÖR & HEIZEINBAUTEN FÜR SPEICHER	
Einbauheizungen	Seite 112
Einschraubheizungen	Seite 114
Rippenrohrwärmetauscher	Seite 115
DIVERSES	
Garantiezeiten Austria Email	Seite 120
Garantieabwicklung Heizungswärmepumpe	Seite 123
Garantiezeiten ACV	Seite 124
Allgemeine Geschäftsbedingungen	Seite 125
Prüfzeichen & Garantieabwicklung	Seite 129

WIR BIETEN DAS RUNDUM-PAKET

Luft/Wasser –
Wärmepumpen Heizen/
Kühlen/ Warmwasser
Monoblock und Split

AB SEITE 12



**SPEICHER
AB SEITE 83**

Edelstahlspeicher
Elektrospeicher
Trinkwasserspeicher
Puffer-Kombispeicher

Konvektoren
Badezimmerheizkörper

AB SEITE 79



AB SEITE 54

Warmwasser-
wärmepumpen

Schwimmbad-
wärmepumpen

AB SEITE 60



PRODUKT-ANWENDUNGSTABELLE ACV

Produktgruppe	Typ	Anwendung			Einsatzgebiet							Ausstattung					Inhalt
		Warmwasser	Heizen	Kühlen	Elektro	Gas	Öl	Solar	Biomasse	Fernwärme	Wärmepumpen	ohne Wärmetauscher	1 Wärmetauscher	2 Wärmetauscher	Tank-in-Tank	Wellrohr	
Wärmepumpen-Edelstahlspeicher	Candra+300	•									•	•			•		275
Tank-in-Tank	Comfort	•				•	•		•						•		105-130-161-203-242
	Comfort E	•				•	•		•						•		105-130-161-203-242
	HR s	•				•	•		•						•		318-606-800-1.000
	Smart	•				•	•		•						•		105-130-161-203-242-318-413-606
	Smart E	•				•	•		•		•				•		130-161-203-242-293
	Smart E Plus	•				•	•		•		•				•		203-242-293
	Smart EW	•				•	•		•						•		105-130-161-203-242
Erneuerbare Energie	Smart ME	•				•	•	•	•		•		•	•			203-303-395-606-800
Elektrokessel	E-Tech P		•		•												60-102
	E-Tech W Mono		•		•												13
	E-Tech W Tri		•		•												13
	mobiler E-Tech M		•		•												13

* Flansch zur Kombination mit einer Elektroeinbaueinheit bzw. einem Einbaurippenrohrwärmetauscher vorhanden.

VERKALKUNG VORBEUGEN

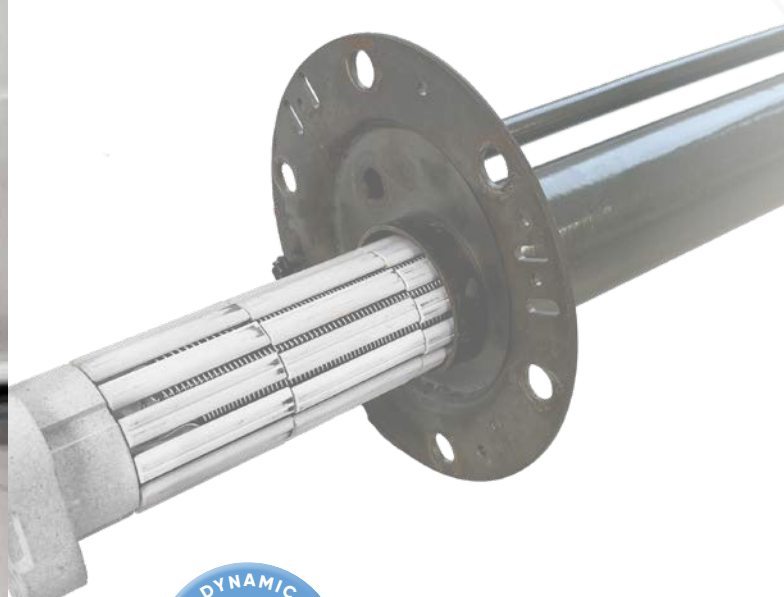
Im Vergleich zu klassischen Kupfer- oder Incoloy Heizungen, bei denen sich das Heizelement im direkten Kontakt mit dem Wasser befindet, ist das Steatit-Heizelement in einem Tauchrohr integriert. Somit können mit der patentierten Keramik-Trockenheizung „Steatit“ von Austria Email Produktausfälle und unnötige Wartungskosten verringert werden.

IHRE VORTEILE

- Weniger Verkalkung
- Längere Lebensdauer des Heizelements
- Einfache Wartung des Heizelements ohne Entleerung des Speichers
- Geringe Anfälligkeit gegenüber harten Wasser

Das Steatit Heizelement wird zurzeit in folgenden AE Produkten eingesetzt:

- Elektro-Speicher **VACUMAIL PREMIUM WIFI**
- Heizungswärmepumpe **LWPK**



VACUMAIL
PREMIUM WIFI



Heizungswärmepumpe
LWPK



Produkte mit Trockenheizstab erkennen
Sie an diesem Symbol.



HEIZUNGS- WÄRMEPUMPEN

AE



NEU!
AE WEB APP
Mehr dazu auf Seite 39

HEIZUNGSWÄRMEPUMPE MONOBLOCK PRO

NEU!

Innovation und Effizienz für Ihr Zuhause

Die Monoblock-Wärmepumpen **LWPM/K PRO 8-14 kW** von Austria Email sind ein Musterbeispiel für moderne Heiztechnologie. Dank ihrer hohen Energieeffizienz und der optimierten Komponenten bieten sie eine **herausragende Leistung bei minimalem Energieverbrauch**. Mit einer **Leistungsspanne von 8 bis 14 kW** decken diese Wärmepumpen eine breite Palette an Heizanforderungen ab, sodass sie sowohl für kleinere als auch für größere Wohnräume ideal geeignet sind.

Effizienz und Leistung

Hohe Energieeffizienz: Dank modernster Technologie und optimierter Komponenten bietet die LWPMK Pro eine herausragende Energieeffizienz.

Leistungsstark: Mit einer Leistung von 8 bis 14 kW deckt diese Wärmepumpe eine breite Palette an Heizanforderungen ab.

Umweltfreundlichkeit

Nachhaltige Technologie: Die Nutzung von Umweltwärme aus Luft reduziert den CO₂-Fußabdruck erheblich.

Umweltfreundliches Kältemittel: Verwendung von R290, einem natürlichen und umweltfreundlichen Kältemittel.

Geräuscharm

Dank der innovativen Schalldämmung arbeitet die Wärmepumpe besonders leise.

Technische Innovationen

Die Inverter-Technologie sorgt für eine bedarfsgerechte und effiziente Regelung der Heizleistung.

Flexibilität und Anpassungsfähigkeit

Kann problemlos mit bestehenden Heizsystemen kombiniert werden.

Hochwertige Materialien

Robuste Bauweise und langlebige Komponenten sorgen für eine hohe Zuverlässigkeit.



Monoblock PRO Außeneinheiten

Technische Daten

	Einheit	LWPM 8 PRO	LWPM 11 PRO	LWPM 14 PRO
Außeneinheit				
Leistungsdaten Heizen				
Leistungsbereich	kW	3,5 - 8	4,9 - 11	5,3 - 14
A-7/W35		7,00	9,20	10,50
Leistungszahl COPd		3,11	2,93	2,43
A2/W35		4,30	5,60	6,40
Leistungszahl COPd		4,66	4,83	5,0
A7/W35		5,10	5,20	7,40
Leistungszahl COPd		5,92	6,02	5,62
Hydraulische Daten				
max. Vorlauftemperatur Heizwasser	°C	70	70	70
min. Durchfluss bei 4 °K<dT< 8 °K	l/h	860 / 1720	1180 / 2365	1500 / 3000
Ø Ein- Austritt Heizwasser	Zoll	1" AG	1" AG	1" AG
Temperaturbereich				
Außentemperatur min / max	°C	-20 / + 35	-20 / + 35	-20 / + 35
Schalldruckpegel*	dB(A)	31	31	31
Abmessung	mm	1022 x 674 x 1365		
Betriebsgewicht	kg	162	162	172
Kältekreis				
Kältemittelfüllmenge	g	860	860	860
Kältemittel		R290		
Elektrische Anschlüsse Wärmepumpe				
Spannung	V	400 V / 50Hz	400 V / 50Hz	400 V / 50Hz
Standby Stromverbrauch	W	14	14	15
nominale Stromaufnahme	A	4,3	6,2	6,6
max. Stromstärke	A	12	12	12
Auslösecharakteristik / Strom	A	3 x C16	3 x C16	3 x C16
Querschnitt Anschlusskabel	mm ²	5 x 2,5	5 x 2,5	5 x 2,5
FI – Schutzschalter allstromsensitiv	Typ B	✓	✓	✓

*5m vom Gerät, 1,5m vom Boden, Ausrichtung Q2, bei Nominalleistung im Nachtmodus, Halbkugelberechnung

Mass- und Konstruktionsänderungen vorbehalten

HEIZUNGSWÄRMEPUMPE MONOBLOCK PRO

NEU!

HEIZUNGS-
WÄRMEPUMPEN

RABATTGRUPPE
601

AUSSENEINHEIT		Energieeffizienzklasse		Preis in Euro
Typ	Artikelnummer	35°C	55°C	
LWPM 8 PRO Außeneinheit	560026	A+++	A++	
LWPM 11 PRO Außeneinheit	560027	A+++	A++	
LWPM 14 PRO Außeneinheit	560028	A+++	A++	

Typische Einsatzbereiche

Einfamilienhäuser: Ideal für die Beheizung von Einfamilienhäusern, sowohl im Neubau als auch in der Sanierung.

Mehrfamilienhäuser: Gut geeignet für kleinere Mehrfamilienhäuser, insbesondere bei der Modernisierung bestehender Heizsysteme.

Bestandsgebäude: Besonders vorteilhaft in Bestandsgebäuden dank der hohen Vorlauftemperatur von bis zu 70°C, die eine effiziente Heizleistung auch in älteren Gebäuden ermöglicht.

Nachhaltige Bauprojekte: Perfekt für umweltbewusste Bauprojekte, die auf erneuerbare Energien setzen und den CO₂-Fußabdruck reduzieren möchten.



3 MODELLE 8,11 UND 14 KW

AUSSEINEINHEITEN:

- Flüsterleiser Betrieb
- Kältemittel R290 (GWP = 0,02)
- Wetterfestes Design-Metallgehäuse
- Keine kältetechnischen Arbeiten bei der Inbetriebnahme erforderlich
- Vorlauftemperatur bis 70 °C
- Außentemperatur bis -20 °C
- Monoenergetische Betriebsart
- Heiz- und Kühlbetrieb
- Nachtmodus
- Full Inverter Regelung
- 400 V Ausführung
- Inkl. Frostschutzventile



Installation der Außeneinheit:

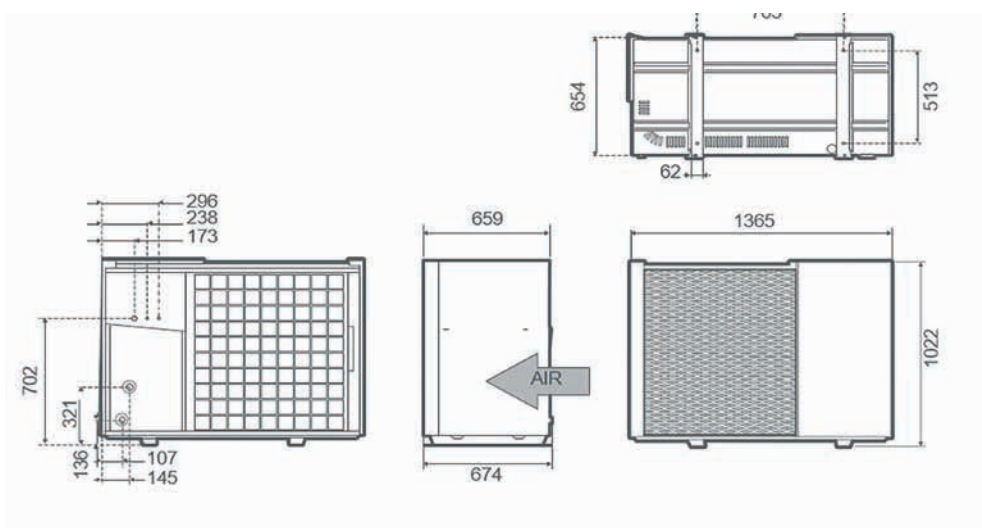
Bitte beachten Sie die besonderen Aufstellvorschriften der Außeneinheit von Wärmepumpen mit dem Kältemittel R290 lt. Montageanleitung!

Anforderungen an die Heizwasser-Qualität nach VDI 2035 und ÖNORM 5195-1:

In Erfüllung unserer Warn- und Hinweispflicht möchten wir Sie darauf hinweisen, dass die Anforderungen an das Füll- und Ergänzungswasser für Heizungsanlagen der VDI-Richtlinie 2035, ÖNORM H 5195-1 oder vergleichbaren nationalen oder regionalen Vorschriften entsprechen müssen.

Wenn keine Wasseraufbereitung des Füll- und Ergänzungswassers erfolgt, kann es zu Korrosionsschäden und Funktionsstörungen kommen. Der Betreiber bzw. Erbauer der Heizungsanlage ist für die Einhaltung und Überwachung verantwortlich.

Außeneinheit LWPM 8 PRO / LWPM 11 PRO / LWPM 14 PRO



Monoblock Pro Inneneinheiten

Technische Daten

INNENEINHEIT LWPM PRO HEIZUNG		
Schalldruckpegel**	dB(A)	39
Abmessung	mm	845 x 450 x 479
Gewicht leer / in Betrieb	kg	40/56
Hydraulische Daten		
Inhalt	l	16
Expansionsgefäß	l	8
max. Vorlauftemperatur Heizwasser	°C	70
Elektrische Anschlüsse Steuerung		
Spannung	V	230 V / 50Hz
Standby Stromverbrauch	W	5
Auslösecharakteristik / Strom	A	1 x C13
Querschnitt Stromkabel	mm ²	3 x 1,5
Elektrische Anschlüsse Heizstab		
Spannung	V	450 V / 50 Hz
Standby Stromverbrauch	W	5
Auslösecharakteristik / Strom	A	3 x C16
Leistung Heizwiderstand Heizung	kW	9
Querschnitt Stromkabel	mm ²	5 x 2,5
Hydraulische Anschlüsse		
Ø Ein- Austritt Heizwasser	Zoll	1 AG
INNENEINHEIT LWPMK PRO WARMWASSERSPEICHER		
Schalldruckpegel**	dB(A)	39
Abmessung	mm	1841 x 648 x 695
Gewicht leer / in Betrieb	kg	145 / 359
Hydraulische Daten		
Inhalt	l	24
Expansionsgefäß	l	12
max. Vorlauftemperatur Heizwasser	°C	70
Warmwasserspeicher Inhalt	l	190
Material Warmwasserspeicher		Stahl emailiert
max. Druck Warmwasserspeicher	bar	10
Elektrische Anschlüsse Steuerung		
Spannung	V	230 V / 50 Hz
Standby Stromverbrauch	W	5
Auslösecharakteristik / Strom	A	1 x C13
Querschnitt Stromkabel	mm ²	3 x 1,5
Elektrische Anschlüsse Warmwasser		
Spannung	V	230 V / 50Hz
Standby Stromverbrauch	W	5
Auslösecharakteristik / Strom	A	1 x C16
Leistung Heizwiderstand Heizung	kW	1,5
Querschnitt Stromkabel	mm ²	3 x 2,5
Ø Ein- Austritt Heizwasser	Zoll	3/4 AG
Elektrische Anschlüsse Heizstab		
Spannung	V	450 V / 50 Hz
Standby Stromverbrauch	W	5
Auslösecharakteristik / Strom	A	3 x C16
Leistung Heizwiderstand Heizung	kW	9
Querschnitt Stromkabel	mm ²	5 x 2,5
Hydraulische Anschlüsse		
Ø Ein- Austritt Heizwasser	Zoll	1 AG
INNENEINHEIT LWPM PRO CONTROLBOX		
Schalldruckpegel**	dB(A)	39
Abmessung	mm	430 x 182,5 x 450
Gewicht leer / in Betrieb	kg	10
Elektrische Anschlüsse		
Spannung	V	230
Standby Stromverbrauch	W	5
Auslösecharakteristik / Strom	A	C 13
Querschnitt Stromkabel	mm ²	3 x 1,5

**1m vom Gerät, 1,5m vom Boden

NEU!

**RABATTGRUPPE
601**

INNENEINHEIT		Energieeffizienzklasse		Preis in Euro
Typ	Artikelnummer	35°C	55°C	
LWPM PRO Inneneinheit Heizung	024366	A+++	A++	2.119,50
LWPMK PRO Inneneinheit Warmwasser	024367	A+++	A++	3.516,30
LWPM PRO Controlbox *	024368	A+++	A++	1.303,90

* E-Heizungsbausatz 077058 wird unbedingt empfohlen.

Für jeden Bedarf die passende Lösung

Die Inneneinheiten sind in drei cleveren Varianten erhältlich – individuell wählbar, je nach Platzangebot und Ausstattungswunsch. Das moderne, platzsparende Design fügt sich harmonisch in jedes Zuhause ein und bietet zugleich Technik auf höchstem Niveau.

Komfort und Effizienz in einem Gerät

Inneneinheit Heizung und Inneneinheit Warmwasser sind mit einer integrierten elektrischen Backup-Heizung ausgestattet und enthalten bereits die wichtigsten Hydraulikkomponenten – für eine besonders einfache und schnelle Installation.

Intelligente Technik für jede Jahreszeit

Dank der Außentemperaturgeführten Regelung passt sich Ihre Wärmepumpe automatisch den aktuellen Wetterverhältnissen an – für ein jederzeit behagliches Raumklima und höchste Energieeffizienz. Die leistungsstarke Hocheffizienz-Umwälzpumpe sorgt dabei für eine zuverlässige und sparsame Wärmeverteilung.

Warmwasser inklusive

Die Variante LWPMK verfügt zusätzlich über einen integrierten, emaillierten 190-Liter-Warmwasserspeicher – perfekt für kleinere Haushalte mit durchschnittlichem Warmwasserbedarf.



CONTROLBOX

INNENEINHEIT
HEIZUNG

INNENEINHEIT
WARMWASSER-
SPEICHER

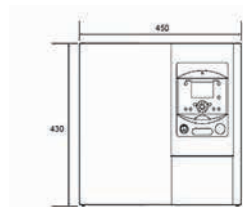
INNENEINHEITEN:

- 3 Varianten von Innengeräten
- Vielfältige Kombinationsmöglichkeiten
- Außentemperaturgeführte Regelung
- Hocheffizienz Umwälzpumpe
- Mit integriertem emaillierten 190 l Warmwasserspeicher (bei LWPMK-Ausführung)
- Inkl. elektrischer Backup-Heizung (bei LWPM + LWPMK-Ausführung)
- Inkl. Außenfühler
- Inkl. Rückschlagventil
- Inkl. Halterung (LWPM und Controlbox)
- Inkl. Schlammabscheider mit Entlüfter, Absperrungen, Filter 300 µm
- Durchflusssensor (bei Controlbox)
- Inkl. Expansionsgefäß (LWPMK 12 / LWPM 8 Liter)

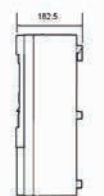


Eine Einbindung von externen Reglern oder Komponenten bedarf einer vorherigen Abklärung und Freigabe durch Austria Email und wird nach tatsächlichen Aufwand in Rechnung gestellt.

LWPM Controlbox

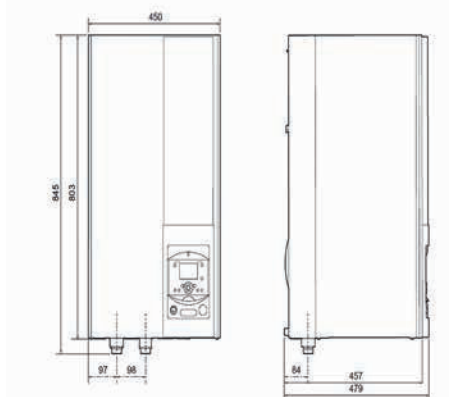


Vorderansicht



Seitenansicht

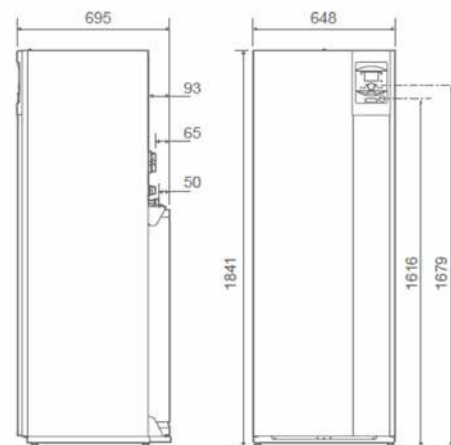
LWPM Heizung



Vorderansicht

Seitenansicht

LWPMK Warmwasserspeicher



Seitenansicht

Vorderansicht

HEIZUNGSWÄRMEPUMPE MONOBLOCK

Wärmepumpen-Technologie, die begeistert - für Ihr Zuhause der Zukunft

Profitieren Sie von modernster europäischer Technik, die nicht nur hohe Energieeffizienz garantiert, sondern auch Ihre Heizkosten deutlich senkt. Der **patentierte Koaxialwärmetauscher** überzeugt durch seinen wartungsfreundlichen Aufbau und gewährleistet einen **nachhaltigen und zuverlässigen Betrieb** über viele Jahre hinweg.

Gut fürs Klima – und fürs Budget

Mit dem klimafreundlichen Kältemittel **R452B (LOW GWP)** setzen Sie auf eine umweltbewusste Lösung.

Smart vernetzt und netzschonend

Dank Full-Inverter-Regelung läuft Ihre Wärmepumpe besonders energieeffizient und netzfreundlich – und ist Smart Grid ready, also bereit für die Energiewelt von morgen.

Außergewöhnlich leiser Betrieb

31 dB (5m vom Gerät, im Nachtmodus), für ungestörten Wohnkomfort.

Robust, stilvoll, wetterfest

Das moderne Design in robuster Metallausführung schützt zuverlässig vor Witterungseinflüssen.

Förderfähig

Mit dem Umstieg von fossilen Brennstoffen auf eine Heizungswärmepumpe können Sie bis zu 70% BEG Förderung einsacken.

Alles im Griff – auch bei mehreren Heizkreisen

Außentemperaturgeführte Regelung für bis zu drei Heizkreise optional möglich, Warmwasserbereitung und die problemlose Einbindung vorhandener Kessel – für maximale Flexibilität bei der Modernisierung oder im Neubau.

Monoblock Außeneinheiten

Technische Daten

	EINHEIT	LWPM 8	LWPM 11	LWPM 14	LWPM 16
Außeneinheit					
Leistungsdaten Heizen					
Leistungsbereich	kW	3,7 - 8	5,5 - 11	5,8 - 14	6,5 - 16
A-7/W35		6,32	8,47	10,86	12,8
Leistungszahl COPd		3,1	3,1	3,0	2,71
A2/W35		3,73	9,43	7,10	7,8
Leistungszahl COPd		4,7	4,6	4,7	4,33
A7/W35		4,33	5,81	8,52	8,6
Leistungszahl COPd		5,6	5,4	5,5	5,3
Hydraulische Daten					
Wärmetauscher Inhalt	l	16	24	24	24
max. Vorlauftemperatur Heizwasser	°C	60	60	60	60
min. Durchfluss bei 4 °K<dT< 8 °K	l/h	600 / 2100	600 / 2100	600 / 2100	600 / 2100
Ø Ein- Austritt Heizwasser	Zoll	5/4" AG	5/4" AG	5/4" AG	5/4" AG
Elektrische Anschlüsse Heizstab					
Spannung	V	400 V / 50Hz	400 V / 50Hz	400 V / 50Hz	400 V / 50Hz
Standby Stromverbrauch	W	5	5	5	5
Auslösecharakteristik / Strom	A	3 x C16	3 x C16	3 x C16	3 x C16
Leistung Heizwiderstand Heizung	kW	6	9	9	9
Querschnitt Stromkabel	mm ²	5 x 2,5	5 x 2,5	5 x 2,5	5 x 2,5
Temperaturbereich					
Außentemperatur min / max	°C	-20 / + 35	-20 / + 35	-20 / + 35	-20 / + 35
Schalldruckpegel*	dB(A)	31	32	32	30
Abmessung	mm	1022 x 690 x 1364	1723 x 816 x 953	1723 x 816 x 953	1723 x 816 x 953
Betriebsgewicht	kg	193	250	250	250
Kältekreis					
Kältemittelfüllmenge	g	1800	2850	2750	2750
Kältemittel		R452B	R452B	R452B	R452B
Elektrische Anschlüsse Wärmepumpe					
Spannung	V	400 V / 50Hz	400 V / 50Hz	400 V / 50Hz	400 V / 50Hz
Standby Stromverbrauch	W	16	19	19	19
nominale Stromaufnahme	A	4,3	6,4	6,4	7,0
max. Stromstärke	A	13	14	14	14,5
Auslösecharakteristik / Strom	A	3 x C16	3 x C16	3 x C16	3 x C16
Querschnitt Anschlusskabel	mm ²	5 x 2,5	5 x 2,5	5 x 2,5	5 x 2,5

*5m vom Gerät, 1,5m vom Boden, Ausrichtung Q2, bei Nominalleistung im Nachtmodus, Halbkugelberechnung

Mass- und Konstruktionsänderungen vorbehalten

AUSSENEINHEIT			RABATTGRUPPE 601	
Typ	Artikelnummer	Energieeffizienzklasse		Preis in Euro
		35°C	55°C	
LWPM 8 kW Außeneinheit	526170	A+++	A++	
LWPM 11 kW Außeneinheit	526172	A+++	A++	
LWPM 14 kW Außeneinheit	526173	A+++	A++	
LWPM 16 kW Außeneinheit	527102	A+++	A++	

Typische Einsatzbereiche

Einfamilienhäuser: Ideal für die Beheizung von Einfamilienhäusern, sowohl im Neubau als auch in der Sanierung.

Mehrfamilienhäuser: Gut geeignet für kleinere Mehrfamilienhäuser, insbesondere bei der Modernisierung bestehender Heizsysteme.



LWPM 8

LWPM 11, 14, 16

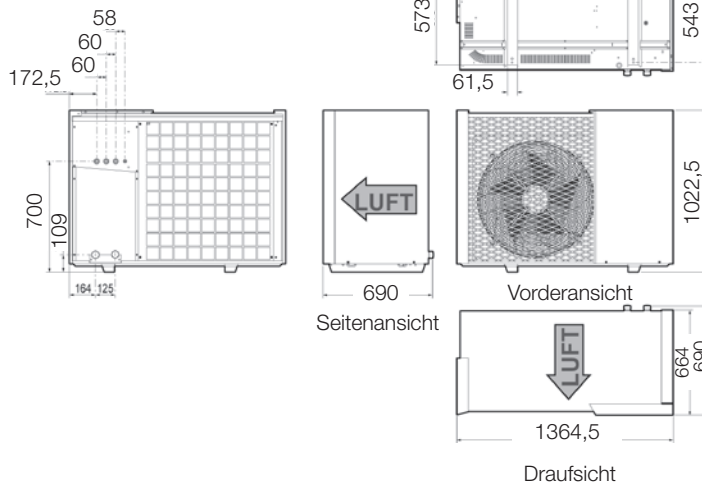
AUSSENEINHEITEN

- Flüsterleise (35dB bei 3m Entfernung)
- Schnelle Montage ohne Kältekreisarbeiten
- Patentierter Koaxialwärmetauscher
- LOW GWP Kältemittel R452B (GWP=698)
- Wetterfestes Design-Metallgehäuse
- Monoenergetische Betriebsart
- Bis 60°Vorlauftemperatur
- Vorlauftemperatur bis 60°C
- Außentemperatur bis -20°C
- Heiz- und Kühlbetrieb
- Nachtmodus
- Full-Inverter Regelung
- 400 V Ausführung
- Backup-Heizung integriert

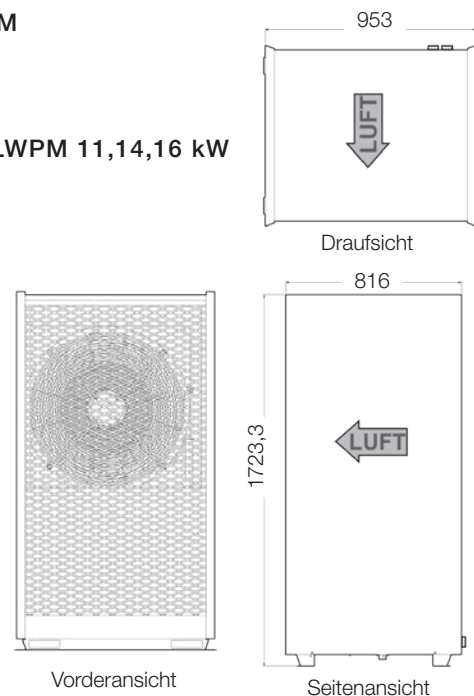


AUSSENEINHEIT LWPM

LWPM 8 kW



LWPM 11,14,16 kW



Monoblock Inneneinheiten Technische Daten

INNENEINHEIT LWPM HEIZUNG (Art. Nr. 024152)		
Schalldruckpegel**	dB(A)	39
Abmessung	mm	845 x 450 x 480
Gewicht leer / in Betrieb	kg	40/62
Hydraulische Daten		
Inhalt	l	16
Expansionsgefäß	l	8
max. Vorlauftempertur Heizwasser	°C	60
Elektrische Anschlüsse		
Spannung	V	230 V / 50Hz
Standby Stromverbrauch	W	5
Auslösecharakteristik / Strom	A	1 x C13
Querschnitt Stromkabel	mm ²	3 x 1,5
Hydraulische Anschlüsse		
Ø Ein- Austritt Heizwasser	Zoll	1 AG
INNENEINHEIT LWPMK WARMWASSERSPEICHER (Art. Nr. 024153)		
Schalldruckpegel**	dB(A)	39
Abmessung	mm	1840 x 650 x 700
Gewicht leer / in Betrieb	kg	146 / 350
Hydraulische Daten		
Inhalt	l	16
Expansionsgefäß	l	12
max. Vorlauftempertur Heizwasser	°C	60
Warmwasserspeicher Inhalt	l	190
Material Warmwasserspeicher		Stahl emailliert
max. Druck Warmwasserspeicher	bar	10
Elektrische Anschlüsse		
Spannung	V	230 V / 50Hz
Standby Stromverbrauch	W	5
Auslösecharakteristik / Strom	A	1 x C16
Leistung Heizwiderstand Heizung	kW	1,5
Querschnitt Stromkabel	mm ²	3 x 2,5
Hydraulische Anschlüsse		
Ø Ein- Austritt Heizwasser	Zoll	1 AG
INNENEINHEIT LWPM CONTROLBOX (Art. Nr. 024154)		
Schalldruckpegel**	dB(A)	39
Abmessung	mm	430 x 450 x 182,5
Gewicht leer / in Betrieb	kg	10
Elektrische Anschlüsse		
Spannung	V	230
Standby Stromverbrauch	W	5
Auslösecharakteristik / Strom	A	C 13
Querschnitt Stromkabel	mm ²	3 x 1,5

**1m vom Gerät, 1,5m vom Boden

INNENEINHEIT				RABATTGRUPPE 601	
Typ	Artikelnummer	Energieeffizienzklasse		Preis in Euro	
		35°C	55°C		
LWPM Inneneinheit Heizung	024152	A+++	A++		
LWPMK Inneneinheit Warmwasserspeicher	024153	A+++	A++		
LWPM Controlbox *	024154	A+++	A++		

* E-Heizungsbausatz 077058 wird unbedingt empfohlen.

Für jeden Bedarf die passende Lösung

Die Inneneinheiten sind in drei cleveren Varianten erhältlich – individuell wählbar, je nach Platzangebot und Ausstattungswunsch. Das moderne, platzsparende Design fügt sich harmonisch in jedes Zuhause ein und bietet zugleich Technik auf höchstem Niveau.

Komfort und Effizienz in einem Gerät

Inneneinheit Heizung und Inneneinheit Warmwasser sind mit einer integrierten elektrischen Backup-Heizung ausgestattet und enthalten bereits die wichtigsten Hydraulikkomponenten – für eine besonders einfache und schnelle Installation.

Intelligente Technik für jede Jahreszeit

Dank der Außentemperaturgeführten Regelung passt sich Ihre Wärmepumpe automatisch den aktuellen Wetterverhältnissen an – für ein jederzeit behagliches Raumklima und höchste Energieeffizienz. Die leistungsstarke Hocheffizienz-Umwälzpumpe sorgt dabei für eine zuverlässige und sparsame Wärmeverteilung.

Warmwasser inklusive

Die Variante LWPMK verfügt zusätzlich über einen integrierten, emaillierten 190-Liter-Warmwasserspeicher – perfekt für kleinere Haushalte mit durchschnittlichem Warmwasserbedarf.

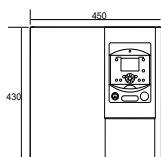


INNENEINHEITEN:

- 3 Varianten von Innengeräten
- Vielfältige Kombinationsmöglichkeiten
- Außentemperaturgeführte Regelung
- Hocheffizienz Umwälzpumpe
- Mit integriertem emaillierten 190 l Warmwasserspeicher (bei LWPMK-Ausführung)
- Inkl. elektrischer Backup-Heizung (bei LWPMK-Ausführung)



LWPM CONTROLBOX

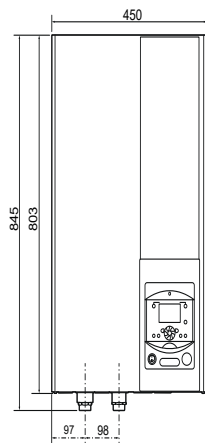


Vorderansicht

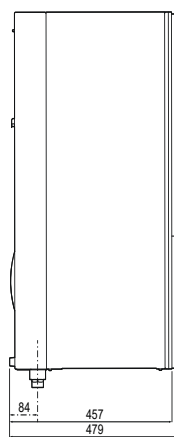


Seitenansicht

LWPM HEIZUNG

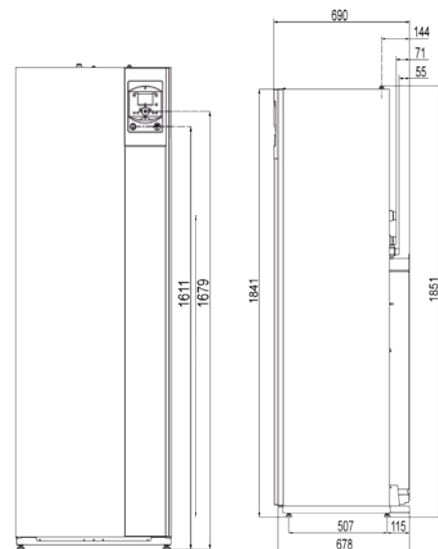


Vorderansicht



Seitenansicht












LWPMK WARMWASSERSPEICHER



Vorderansicht

Seitenansicht

ZUBEHÖR MONOBLOCK HEIZUNGSWÄRMEPUMPEN

Bild	Bezeichnung	Artikelnummer	LWPM PRO Controlbox	LWPM PRO Heizung	LWPMK PRO	LWPM Controlbox	LWPM Heizung	LWPMK	Preis in Euro
 NEU	Set - Zusatzheizung 6 kW Metallgehäuse mit Zusatzheizung 6 kW für Controlbox Sicherheitstemperaturbegrenzer, Anschlussklemmen, Leistungsschutz für E-Heizung, Spannung 400 V~. Set - Zusatzheizung nicht für Trinkwasser geeignet.	077058	✓	X	X	✓	X	X	
	Pumpengruppe direkt Integrierte Hocheffizienzpumpe, Hochwertige Dämmschalen, Vormontierte Gruppe für Heiz- und/oder Kühlverteilerkreise, Vor- und Rücklauf, Armaturen mit eingebauter Temperaturanzeige, WIO Hochleistungs-Pumpe (130mm)	946517	✓	✓	✓	✓	✓	✓	
	Pumpengruppe mit Mischer ohne Motor Integrierte Hocheffizienzpumpe, Hochwertige Dämmschalen, Vormontierte Gruppe für Heiz- und/oder Kühlverteilerkreise, vor- und Rücklauf, Armaturen mit eingebauter Temperaturanzeige, WIO Hochleistungs-Pumpe (130mm) 3-Wege Mischventil	977578	✓	✓	✓	✓	✓	✓	
	Mischer Motor 230V Mischer Motor für 230V, passend zu Pumpengruppe mit Mischer ohne Motor (A 641 51)	977580	✓	✓	✓	✓	✓	✓	
	Verteiler für 2 Gruppen Verteiler aus Stahl mit Isolierschale, Wand-Montagebügel, Anschluss Wärmeerzeuger 1 1/2", flachdichtende mit Überwurfmutter auf Gruppen	946510	✓	✓	✓	✓	✓	✓	
	Verteiler für 3 Gruppen Verteiler aus Stahl mit Isolierschale, Wand- und Montagebügel, Anschluss Wärmeerzeuger 1 1/2", Anschluss Heizkreis 1 1/2", flachdichtende mit Überwurfmutter auf Gruppen	946511	✓	✓	✓	✓	✓	✓	
	Verteiler für 4 Gruppen Verteiler aus Stahl mit Isolierschale, Wand- und Montagebügel, Anschluss Wärmeerzeuger 1 1/2", Anschluss Heizkreis 1 1/2", flachdichtende mit Überwurfmutter auf Gruppen	946512	✓	✓	✓	✓	✓	✓	
	Verteiler für 1 Gruppe mit hydraulischer Weiche Verteiler aus Stahl mit Weiche und Isolierschale, Wand- und Montagebügel, Anschluss Wärmeerzeuger 1 1/2", Flachdichtende mit Überwurfmutter auf Gruppen	946513	✓	✓	✓	✓	✓	✓	
	Verteiler für 2 Gruppen mit hydraulischer Weiche Verteiler aus Stahl mit Weiche und Isolierschale, Wand- und Montagebügel, Anschluss Wärmeerzeuger 1 1/2", Anschluss Heizkreis 1 1/2", flachdichtende mit Überwurfmutter auf Gruppen	946514	✓	✓	✓	✓	✓	✓	
	Verteiler für 3 Gruppen mit hydraulischer Weiche Verteiler aus Stahl mit Weiche und Isolierschale, Wand- und Montagebügel, Anschluss Wärmeerzeuger 1 1/2", Anschluss Heizkreis 1 1/2", flachdichtende mit Überwurfmutter auf Gruppen	946515	✓	✓	✓	✓	✓	✓	
	2 Zonen Einbindung LWPM / LWPM PRO Blechinstallationskasten mit Verrohrung mit Weiche, 1 Pumpengruppe (HK 1), 1 Mischerguppe (HK 2) Erweiterungsplatine, Vorlauffühler für Mischerkreis (HK 2)	074046	✓	✓	X	✓	✓	X	
	2 Zonen Einbindung LWPMK / LWPMK PRO (Kompakt) Einbausatz Mischer und Pumpe, Verrohrung zum Einbau direkt in die Inneneinheit Kompakt, Erweiterungsplatine, Vorlauffühler	074233	X	X	✓	X	X	✓	
	2 Zonen Einheit LWPM und LWPM PRO Set für einen direkten und einen gemischten Heizkreis: Erweiterungsplatine, Vorlauffühler, Rückschlagklappe, Mischer mit Mischer Motor, 2 Stück Umwälzpumpe und Flachband 0,6 m.	074234	✓	✓	X	✓	✓	X	
	3 Zonen Einheit LWPM und LWPM PRO Set für 2 gemischten Heizkreis: Reglererweiterung, Vorlauffühler, Rückschlagklappe, Mischer mit Stellmotor (inkl. Anschlusskabel 2 m), Umwälzpumpe mit Anschlusskabel (2m) und Flachband 0,8 m.	074235	✓	✓	X	✓	✓	X	







ZUBEHÖR MONOBLOCK HEIZUNGSWÄRMEPUMPEN

Bild	Bezeichnung	Artikelnummer	LWPM PRO Controlbox	LWPM PRO Heizung	LWPMK PRO	LWPM Controlbox	LWPM Heizung	LWPMK	Preis in Euro
	Warmwassereinbindung 1P / 230 V in DN 25 (1") Umschaltventil mit Stellmotor, Speicherfühler 6 Meter, inkl. Anschlusskabel (2m) für Umschaltventil, Halterung, Reihenklammern und Relais, Stecker X112 (Blau).	073991	✓	✓	X	✓	✓	X	
	Warmwassereinbindung 3P / 400 V in DN 25 (1") Umschaltventil mit Stellmotor, Speicherfühler 6 Meter, inkl. Anschlusskabel (2 m) für Umschaltventil, Reihenklammern und Schütz, Stecker X112 (Blau)	074237	✓	✓	X	✓	✓	X	
	Set zur Einbindung für Puffer und Warmwassererzeugung in DN 25 (1") inkl. 2 Stück Umschaltventile mit Stellmotor und Anschlusskabel (2 m) für Stellmotor, Schaltbox	946573	✓	✓	X	✓	✓	X	
	Kesseleinbindung LWPM(K) / LWPM(K) PRO Umschaltventil DN 25 (1") mit Stellmotor für Kesseleinbindung, inkl. Anschlusskabel (2 m) für Umschaltventil	074236	✓	✓	✓	✓	✓	✓	
NEU 	Gummikompensator R 1 Zoll Anwendungsbereich: Heizungswasser, kaltes und Brauchwasser, nicht geeignet für: Ölhältige Medien, Gase. Innen- und Außengummi: EPDM , Temperatur: -10 bis +100° C mit Holländerverschraubungen Innengewinde BSP. VPE 1 Stück		✓	✓	✓	✓	✓	✓	
NEU 	Gummikompensator R 1 1/4 (5/4) Zoll Anwendungsbereich: Heizungswasser, kaltes und Brauchwasser, nicht geeignet für: Ölhältige Medien, Gase. Innen- und Außengummi: EPDM , Temperatur: -10 bis +100° C mit Holländerverschraubungen Innengewinde BSP. VPE 1 Stück		✓	✓	✓	✓	✓	✓	
	Raumthermostat T55	522288	✓	✓	✓	✓	✓	✓	
	Funk- Raumthermostat T58	522289	✓	✓	✓	✓	✓	✓	
	Raumthermostat T74	074618	✓	✓	✓	✓	✓	✓	
	Reglererweiterung für 1 gemischten Heizkreis und/oder 1 direkten Heizkreis Leiterplatte für Reglererweiterung für: 1 gemischten Heizkreis HK2 / 1 Pumpenheizkreis (HK1) , Anschlussmöglichkeit Weicher / Pufferfühler, inkl. Kartenträger, Flachbandkabel, Stecker X110 und X152	522283	✓	✓	✓	✓	✓	✓	
	Reglererweiterung für 2 gemischten Heizkreis oder 3 Pumpenheizkreis Reglererweiterung für 2 gemischten Heizkreis (HK3) oder 3 Pumpenheizkreis (HK3) inkl. Stecker und Verbindungskabel / Flachband, ohne Anlegefühler / Vorlauffühler (A 682 09)	946575	✓	✓	✓	✓	✓	✓	
	Anlegefühler (Vorlauffühler) mit Lochband Anlegefühler (Vorlauffühler) zur Befestigung mit Lochband für gemischte Heizkreise (HK2 und HK3)	946595	✓	✓	✓	✓	✓	✓	

ZUBEHÖR MONOBLOCK HEIZUNGSWÄRMEPUMPEN

Bild	Bezeichnung	Artikelnummer	LWPM PRO Controlbox	LWPM PRO Heizung	LWPMK PRO	LWPM Controlbox	LWPM Heizung	LWPMK	Preis in Euro
	Temperaturfühler 2. Zone Temperaturfühler zur Befestigung direkt am Vorlauf HK2 mit Stecker. Notwendiges Zubehör: Kabel für Temperaturfühler (A 681 74) und Stecker X154 (A 681 75)	198745	✓	✓	✓	✓	✓	✓	
	Puffer-Weichen-Speicherfühler Fühler kann als Puffer-Weiche und Speicherfühler verwendet werden. Länge 6 Meter - NCT 10kOhm	198748	✓	✓	✓	✓	✓	✓	
	Kabel für Temperaturfühler 2. Zone Anschlusskabel 2 Meter für Temperaturfühler 2. Zone	946571	✓	✓	✓	✓	✓	✓	
	Stecker X153 (GRAU-2PINS) für Vorlauffühler HK2 Mischkreis auf der Erweiterungsplatine / 2. Zonenplatine. Nicht bei der Erweiterungsplatine enthalten.	110870	✓	✓	✓	✓	✓	✓	
	Stecker X154 (PINK-6PINS) Stecker für Puffer- oder Weichenfühler Mischkreis, Pool auf der Erweiterungsplatine / 2. Zonenplatine. Nicht bei der Erweiterungsplatine enthalten.	110871	✓	✓	✓	✓	✓	✓	
	Stecker X112 (BLAU-5PINS) für HK 1 - Pumpe auf der Erweiterungsplatine / 2. Zonenplatine. Nicht bei der Erweiterungsplatine enthalten.	110866	✓	✓	✓	✓	✓	✓	
	Stecker X110 (GRÜN-5PINS) für HK 2 Mischer und Pumpe Mischkreis auf der Erweiterungsplatine / 2. Zonenplatine. Nicht bei der Erweiterungsplatine enthalten.	110869	✓	✓	✓	✓	✓	✓	
	Lastabwurf Thermostat EX1	946574	✓	✓	✓	✓	✓	✓	
	Webserver Onlineaufschaltung über LAN, notwendig auch bei APP-Zugriff, Fernzugriff, Störabsetzung uvm. Keine weiteren Serverkosten	946539	✓	✓	✓	✓	✓	✓	
	Frostschutzventile 1 ¼ (5/5) Zoll für Monoblock Wärmepumpen R452 B – Set 2 Stück Frostschutzventile. Frostschutzventile sind unbedingt einzubauen, ausgenommen bei Einbau einer Systemtrennung zwischen Außeneinheit und Inneneinheit	074242	✓	✓	✓	✓	✓	✓	
	Systemtrennung 10 kW Systemtrennung geschraubt mit Pumpe, 4 Absperrkugelhähne, Sicherheitsventil 3 bar, Ausdehnungsgefäß 12 Liter, Schmutzfilter	524808	✓	✓	✓	✓	✓	✓	
	Systemtrennung 20 kW Systemtrennung geschraubt mit Pumpe, 4 Absperrkugelhähne, Sicherheitsventil 3 bar, Ausdehnungsgefäß 12 Liter, Schmutzfilter	524809	✓	✓	✓	✓	✓	✓	
	Gummifüße LWPM - LWPM PRO 4 Stück Gummifüße für die Wärmepumpenserie Monoblock und Monoblock PRO, Bodenkonsole für die Montage der Außeneinheit, auf dem Boden oder einem Flachdach Abmessungen: H 250 x B 130 x H 40	074241	✓	✓	✓	✓	✓	✓	
	Gummifüße LWPM 8 - LWPM PRO 8/11/14 2 Stück Gummifüße für die Wärmepumpenserie Monoblock und Monoblock PRO, Bodenkonsole für die Montage der Außeneinheit, auf dem Boden oder einem Flachdach Abmessungen: H 600 x B 150 x H 95	946547	✓	✓	✓	✓	✓	✓	

ZUBEHÖR MONOBLOCK HEIZUNGSWÄRMEPUMPEN

Bild	Bezeichnung	Artikel- nummer	LWPM PRO Controlbox	LWPM PRO Heizung	LWPMK PRO	LWPM Controlbox	LWPM Heizung	LWPMK	Preis in Euro
	Kondensatwanne für LWPM 8 und LWPM PRO 8 - 14 Abmessungen: 1200mm x 600mm mit Kunststoffzwischenzieher und Schrauben zur Befestigung an Schwingungsdämpfern (im Lieferumfang nicht enthalten)	074240	✓	✓	✓	✓	✓	✓	
	Heizband für Kondensatwanne Heizband - Länge 5 Meter	946580	✓	✓	✓	✓	✓	✓	
	Heizband für Kondensatwanne Heizband - Länge 3 Meter sollte unbedingt bei Verwendung einer Kondensatwanne montiert werden	946581	✓	✓	✓	✓	✓	✓	
 NEU	Spezielschaum Austria Email - WATERFIX® Spezielschaum ist eine neuwertige Entwicklung im Bereich der Abdichtung und garantiert eine noch nie dagewesene Abdichtungslösung bei Durchlässen jeglicher Art im Hoch- und Tiefbau. Durch seine einzigartige chemische Zusammensetzung garantiert WATERFIX® eine Druckwasser-, gas- und öldichte Abdichtung bis zu 1 Bar werden. Inhalt: 320 ml Dose, Farbe: Blau. Mit Prüfzertifikat!	A 683 80	✓	✓	✓	✓	✓	✓	
 NEU	Primer P40 Haftvermittler für WATERFIX® in 250 ml Dose. Zur Anwendung bei PE- und PP-Rohren sowie Kabeln. Primer ist unbedingt notwendig um eine Dichtheit mit WATERFIX® zu gewährleisten!	A 683 81	✓	✓	✓	✓	✓	✓	
 NEU	Ersatzmischdüse WATERFIX® Kunststoff-Ersatzmischdüse für WATERFIX	A 683 82	✓	✓	✓	✓	✓	✓	

HEIZUNGSWÄRMEPUMPE LWP A.I.

Kompakt. Effizient. Zukunftssicher.










Die neue Generation der Austria Email Luftwärmepumpe LWP A.I. bringt alles mit, was modernes Heizen braucht – und noch mehr! Ob Heizen, Kühlen oder Warmwasser – mit dieser All-in-One-Lösung machen Sie Ihr Zuhause nicht nur gemütlich, sondern auch umweltfreundlich. Und das ganz ohne CO₂-Ausstoß und unabhängig von Öl und Gas.

Split Heizungswärmepumpe LWP A.I.

Technische Daten

	Einheit	LWP A.I. 5	LWP A.I. 6	LWP A.I. 8	LWP A.I. 10
Leistungsdaten Heizen					
Leistungsbereich	kW	3,16-4,95	3,48-5,92	4,34-8,13	2,26-10,58
A-7/W35	kW	4,4	5,0	5,8	7,5
Leistungszahl COPd		2,87	2,74	2,7	2,98
A+2/W35	kW	2,7	3,0	3,5	4,6
Leistungszahl COPd		4,4	4,38	4,35	4,46
A+7/W35	kW	2,1	2,1	2,3	3,9
Leistungszahl COPd		5,85	6,04	6,32	5,89
Kältemittel		R32			
+7 °C / +35 °C – Fußbodenheizung	kW	4,50	5,50	7,50	9,50
+7 °C / +55 °C – Heizkörper	kW	4,50	5,50	7,00	9,00
Inneneinheit					
Schalldruckpegel*		40			
Abmessung BxTxH	mm	448 x 477 x 847			
Gewicht Inneneinheit (Leer / mit Wasser)	kg	42/66			
Wärmetauscher Inhalt	l	16			
Expansionsgefäß	l	8			
max. Vorlauftemperatur Heizwasser	°C	55			
min. Durchfluss bei 4 °K<dT< 8 °K	l/h	485/970	593/1185	808/1616	1024/2047
Spannung	V	230			
Standby Stromverbrauch	kW	0,01			
Auslösecharakteristik / Strom		C16			
Leistung Heizwiderstand Heizung	kW	3			
Querschnitt Stromkabel		3x2,5			
Ø Ein- Austritt Heizwasser	Zoll	1 AG			
Außentemperatur min / max	°C	-20 / +35			
Außeneinheit					
Schalldruckpegel**	dB(A)	35	35	38	40
Abmessung BxTxH	mm	886x353x632	886x353x632	907x353x716	940x365x998
Betriebsgewicht	kg	39	39	42	62
Außentemperatur min./max.	°C	-20 / +35			
Ø Heißgasleitung	Zoll	1/2	1/2	1/2	5/8
Ø Flüssigkeitsleitung	Zoll	1/4	1/4	1/4	3/8
Kältemittelfüllmenge	g	970	970	970	1630
Kältemittelrohrleitung min / max	m	3/15	3/15	3/15	3/20
Maximaler Betriebsdruck	MPa (bar)	4,2 (42)			
Max. Länge der Kältemittelleitung ⁵ /Max. Höhenuntersch.	m	30/20	30/20	30/20	30/20
Maximale Stromstärke des Gerätes	A	13	13	18	19
Maximale Stromstärke der Zusatzheizstäbe (je nach Option)	A	13 (26,1)			
Leistung elektrischer Zusatzheizstab Heizung (je nach Option)	kW	2x3			
Wirkleistungsaufnahme der Umwälzpumpe	W	22	22	22	38
Maximale Leistungsaufnahme der Außeneinheit	W	3030	3030	4190	4760

* 1m vom Gerät, 1,5m vom Boden ** 5m vom Gerät, 1,5m vom Boden, Ausrichtung Q2
24

AUSSENEINHEIT + INNENEINHEIT HEIZUNG			RABATTGRUPPE 601	
Typ	Artikelnummer	Energieeffizienzklasse		Preis in Euro
		35°C 	55°C	
LWP 5 A.I.	524875			
LWP 6 A.I.	524876			
LWP 8 A.I.	524877			
LWP 10 A.I.	524878			

Einfache und benutzerfreundliche Bedienung

Durch die übersichtliche Steuerung und das durchdachte Bedienkonzept behalten Sie jederzeit den Überblick und haben alle Funktionen direkt im Griff – Optional auch fernbedienbar mit der Cozytouch App*.

Smart vernetzt und netzschonend

Dank Full-Inverter-Regelung läuft Ihre Wärmepumpe besonders energieeffizient und netzfreundlich – und ist Smart Grid ready.

Kompakte Bauweise

Ideal für Neubauten mit wenig Platz oder Sanierungen mit begrenzten Möglichkeiten.

Förderfähig

Mit dem Umstieg von fossilen Brennstoffen auf eine Heizungs-Wärmepumpe können Sie bis zu 70% BEG Förderung einsacken.



AUSSENEINHEIT:

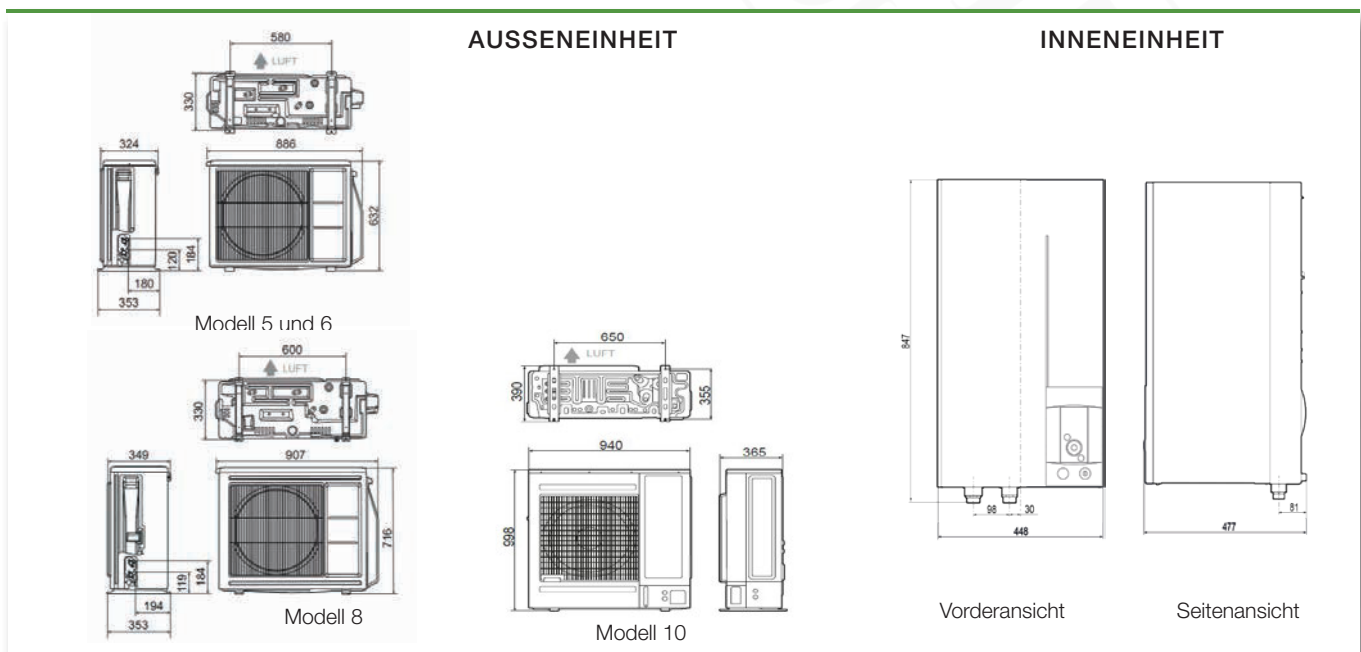
- Vorlauftemperatur bis 55 °C
- Außentemperatur bis -20 °C
- Kältemittel R32 / geringere Füllmenge
- Doppelrollkolbenverdichter
- Full Inverter Regelung
- Geringer Schallpegel: Erreicht die gesetzlichen Vorgaben unter 35 dB in 3m Entfernung - in Verbindung mit einer Austria Email Schallschutzhaube

INNENEINHEIT:

- Neue Benutzeroberfläche Navisystem 400S
- Smart Steuerung App Cozytouch möglich
- Patentierter Koaxialwärmetauscher
- Hocheffizienz Umwälzpumpe
- Außentemperaturgeführte Regelung



4 MODELLE 5,6,8 UND 10 kW



HEIZUNGSWÄRMEPUMPE LWP A.I.

Kompakt. Effizient. Zukunftssicher.















Die neue Generation der Austria Email Luftwärmepumpe LWP A.I. bringt alles mit, was modernes Heizen braucht – und noch mehr! Ob Heizen, Kühlen oder Warmwasser – mit dieser All-in-One-Lösung machen Sie Ihr Zuhause nicht nur gemütlich, sondern auch umweltfreundlich. Und das ganz ohne CO₂-Ausstoß und unabhängig von Öl und Gas.

Split Heizungswärmepumpe LWPK A.I.

Technische Daten

	Einheit	LWPK A.I. 5	LWPK A.I. 6	LWPK A.I. 8	LWPK A.I. 10
Leistungsdaten Heizen					
Leistungsbereich	kW	3,16-4,95	3,48-5,92	4,34-8,13	2,26-10,58
A-7/W35	kW	4,4	5,0	5,8	7,5
Leistungszahl COPd		2,87	2,74	2,7	2,98
A+2/W35	kW	2,7	3,0	3,5	4,6
Leistungszahl COPd		4,4	4,38	4,35	4,46
A+7/W35	kW	2,1	2,1	2,3	3,9
Leistungszahl COPd		5,85	6,04	6,32	5,89
Kältemittel			R32		
+7 °C / +35 °C – Fußbodenheizung	kW	4,50	5,50	7,50	9,50
+7 °C / +55 °C – Heizkörper	kW	4,50	5,50	7,00	9,00
Inneneinheit					
Schalldruckpegel*			32		
Abmessung BxTxH	mm		648 x 684 x 1863		
Gewicht Inneneinheit (Leer / mit Wasser)	kg		146/350		
Wärmetauscher Inhalt	l		24		
Warmwasserspeicher	l		190		
max. Vorlauftemperatur Heizwasser	°C		55		
min. Durchfluss bei 4 °K<dT< 8 °K	l/h	485/970	593/1185	808/1616	1024/2047
Spannung	V		230		
Standby Stromverbrauch	kW		0,01		
Auslösecharakteristik / Strom			C16		
Leistung Heizwiderstand Heizung	kW		3		
Querschnitt Stromkabel			3x2,5		
Ø Ein- Austritt Heizwasser	Zoll		1 AG		
Außentemperatur min / max	°C		-20 / +35		
Außeneinheit					
Schalldruckpegel**	dB(A)	35	35	38	40
Abmessung BxTxH	mm	886x353x632	886x353x632	907x353x716	940x365x998
Betriebsgewicht	kg	39	39	42	62
Außentemperatur min./max.	°C			-20 / +35	
Ø Heißgasleitung	Zoll	1/2	1/2	1/2	5/8
Ø Flüssigkeitsleitung	Zoll	1/4	1/4	1/4	3/8
Kältemittelfüllmenge	g	970	970	970	1630
Kältemittelrohrleitung min / max	m	3/15	3/15	3/15	3/20
Maximaler Betriebsdruck	MPa (bar)			4,2 (42)	
Max. Länge der Kältemittelleitung ⁵ /Max. Höhenuntersch.	m	30/20	30/20	30/20	30/20
Maximale Stromstärke des Gerätes	A	13	13	18	19
Maximale Stromstärke der Zusatzheizstäbe (je nach Option)	A			13 (26,1)	
Leistung elektrischer Zusatzheizstab Heizung (je nach Option)	kW			2x3	
Wirkleistungsaufnahme der Umwälzpumpe	W	22	22	22	38
Maximale Leistungsaufnahme der Außeneinheit	W	3030	3030	4190	4760

* 1m vom Gerät, 1,5m vom Boden ** 5m vom Gerät, 1,5m vom Boden, Ausrichtung Q2

AUSSENEINHEIT + INNENEINHEIT MIT INTEGR. WARMWASSERSPEICHER (190L)		RABATTGRUPPE 601			
Typ	Artikelnummer	Energieeffizienzklasse			Preis in Euro
		35°C 	55°C 		
LWPK 5 A.I.	524879				
LWPK 6 A.I.	524880				
LWPK 8 A.I.	524881				
LWPK 10 A.I.	524882				



4 MODELLE 5,6,8 UND 10 kW

Heizen, Kühlen & Warmwasser – alles in einem Gerät

Genießen Sie ganzjährigen Komfort: Im Winter wohlige Wärme, im Sommer angenehme Kühlung und jederzeit warmes Wasser – effizient und zuverlässig aus einer einzigen, kompakten Anlage.



AUSSENEINHEIT:

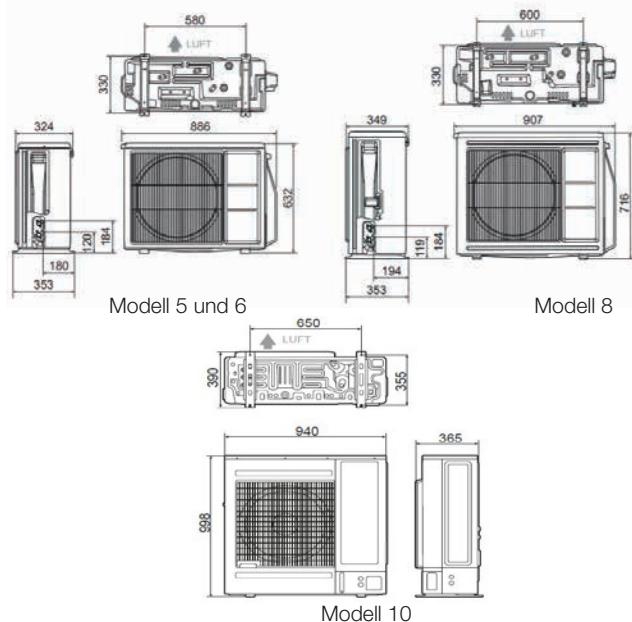
- Vorlauftemperatur bis 55 °C
- Außentemperatur bis -20 °C
- Kältemittel R32 / geringere Füllmenge
- Doppelrollkolbenverdichter
- Full Inverter Regelung
- Geringer Schallpegel: Erreicht die gesetzlichen Vorgaben unter 35 dB in 3m Entfernung - in Verbindung mit einer Austria Email Schallschutzhaube



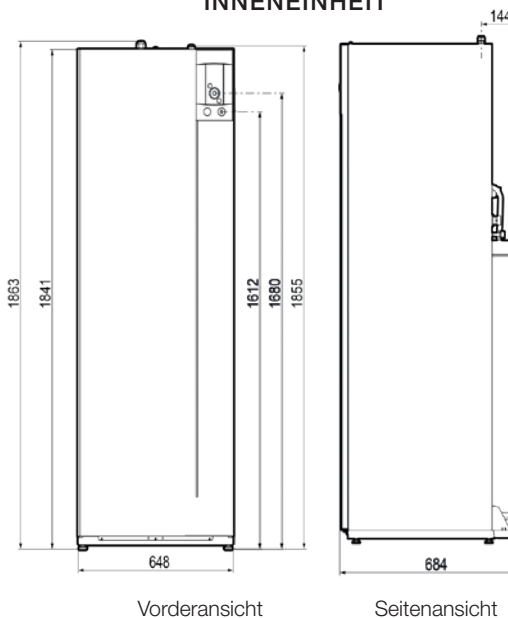
INNENEINHEIT:

- Mit integriertem emaillierten 190 l Warmwasserspeicher
- Neue Benutzeroberfläche Navisystem 400S
- Steuerung über App Cozytouch möglich
- Patentierter Koaxialwärmetauscher
- Hocheffizienz Umwälzpumpe
- Außentemperaturgeführte Regelung

AUSSENEINHEIT



INNENEINHEIT



HEIZUNGSWÄRMEPUMPE LWP HP ECO

Wärme neu gedacht - mit den Luftwärmepumpen LWP/K HP ECO von Austria Email

Sanieren Sie mit System – und Zukunft. Die Austria Email Heizungswärmepumpen LWP/K HP ECO wurden speziell für die Anforderungen in der Gebäudesanierung entwickelt und bieten eine nachhaltige, effiziente und komfortable Lösung für Heizung, Kühlung und Warmwasserbereitung – alles in einem System.

Split Heizungswärmepumpe LWP HP ECO Technische Daten

	Einheit	LWP HP ECO 15	LWP HP ECO 17
Leistungsdaten Heizen			
Leistungsbereich	kW	6,7 - 15	6,8 - 17
A-7/W35	kW	15,4	16,0
Leistungszahl COPd		2,9	2,8
A+2/W35	kW	9,4	9,7
Leistungszahl COPd		4,19	4,1
A+7/W35	kW	6,7	6,8
Leistungszahl COPd		5,13	5,01
Kältemittel		R410A	
Inneneinheit			
Schalldruckpegel*		37	
Abmessung BxTxH	mm	842 x 448 x 477	
Gewicht Inneneinheit (Leer / mit Wasser)	kg	53 / 75	
Wärmetauscher Inhalt	l	24	
Expansionsgefäß	l	10	
max. Vorlauftemperatur Heizwasser	°C	60	
min. Durchfluss bei 4 °K<dT< 8 °K	l/h	1612/3225	1827/3655
Spannung	V	400 V / 50Hz	
Standby Stromverbrauch	kW	0,05	
Auslösecharakteristik / Strom		3xC20	
Leistung Heizwiderstand Heizung	kW	9	
Querschnitt Stromkabel		5x2,5	
Ø Ein- Austritt Heizwasser	Zoll	1 AG	
Außentemperatur min / max	°C	-25 / +35	
Außeneinheit			
Schalldruckpegel**	dB(A)	45	
Abmessung BxTxH	mm	1428 x 1080 x 515	
Betriebsgewicht	kg	138	
Ø Heißgasleitung	Zoll	5/8	
Ø Flüssigkeitsleitung	Zoll	3/8	
Kältemittelfüllmenge	g	3800	
Kältemittelrohrleitung min / max	m	5/30	
max. Höhendifferenz	m	15	
Maximale Stromstärke des Gerätes	A	14	
nominale Stromaufnahme	A	6,4	
Auslösecharakteristik / Strom	A	3xC20	
Querschnitt Anschlusskabel	mm ²	5x2,5	
Querschnitt internes Verbindungskabel	mm ²	4x1,5	

* 1m vom Gerät, 1,5m vom Boden ** 5m vom Gerät, 1,5m vom Boden, Ausrichtung Q2

Mass- und Konstruktionsänderungen vorbehalten

AUSSENEINHEIT + INNENEINHEIT HEIZUNG				RABATTGRUPPE 601	
Typ	Artikelnummer	Energieeffizienzklasse		Preis in Euro	
		35°C	55°C		
LWP HP ECO 15	524867	A++	A++		
LWP HP ECO 17	524868	A++	A++		

Ideal für die Sanierung konzipiert

Die Austria Email Luftwärmepumpe LWP HP ECO wurde speziell für Sanierungsprojekte entwickelt – für maximale Effizienz auch in Bestandsgebäuden.

Smart vernetzt und netzschonend

Dank Full-Inverter-Regelung läuft Ihre Wärmepumpe besonders energieeffizient und netzfreundlich – und ist Smart Grid ready.

Maximaler Wohnkomfort:

Dank der Inverterregelung und dem optional verfügbaren „Silent Mode“ genießen Sie höchsten Komfort bei besonders leisem Betrieb.

Förderfähig

Mit dem Umstieg von fossilen Brennstoffen auf eine Heizungswärmepumpe können Sie bis zu 70% BEG Förderung einsacken.



2 MODELLE 15 UND 17 kW

AUSSENEINHEIT

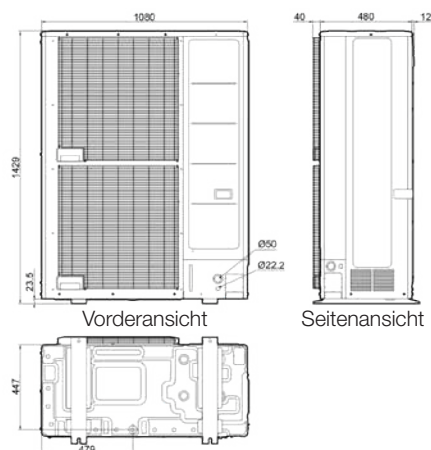
- Vorlauftemperatur bis 60 °C
- Außentemperatur bis - 25 °C
- Silent mode
- Kältemittel R 410A
- Doppelrollkolbenverdichter
- Zwischenkreiseinspritzung
- Full Inverter Regelung
- 400 V Ausführung

INNENEINHEIT

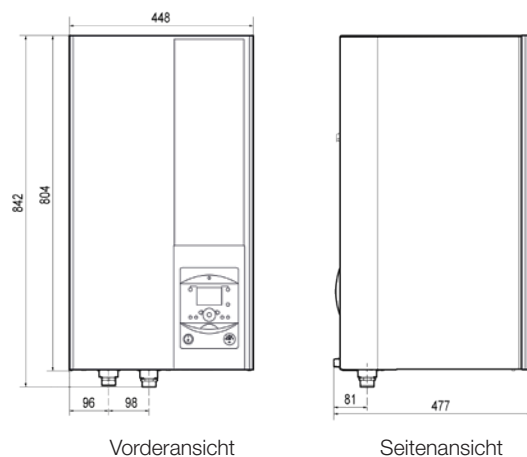
- Patentierter Koaxialwärmetauscher
- Hocheffizienz Umwälzpumpe
- Außentemperaturgeführte Regelung
- Sicherheitseinrichtungen: Expansionsgefäß, Überdruckventil, Manometer
- Inklusive Backup-Heizung
- Vielfältige Kombinationsmöglichkeiten



AUSSENEINHEIT



INNENEINHEIT



HEIZUNGSWÄRMEPUMPE LWPK HP ECO









Split Heizungswärmepumpe LWPK HP ECO Technische Daten

	Einheit	LWPK HP ECO 15	LWPK HP ECO 17
Leistungsdaten Heizen			
Leistungsbereich	kW	6,7 - 15	6,8 - 17
A-7/W35	kW	15,4	16,0
Leistungszahl COPd		2,9	2,8
A+2/W35	kW	9,4	9,7
Leistungszahl COPd		4,19	4,1
A+7/W35	kW	6,7	6,8
Leistungszahl COPd		5,13	5,01
Kältemittel		R410A	
Inneneinheit			
Schalldruckpegel*		37	
Abmessung BxTxH	mm	1851 x 648 x 684	
Gewicht Inneneinheit (Leer / mit Wasser)	kg	167 / 390	
Wärmetauscher Inhalt	l	24	
Expansionsgefäß	l	10	
max. Vorlauftemperatur Heizwasser	°C	60	
Warmwasserspeicher Inhalt	l	190	
Material Warmwasserspeicher		Stahl emailliert	
min. Durchfluss bei 4 °K<dT< 8 °K	l/h	1612/3225	1827/3655
Spannung	V	400 V / 50Hz	
Standby Stromverbrauch	kW	0,05	
Auslösecharakteristik / Strom		3xC20	
Leistung Heizwiderstand Heizung	kW	9	
Leistung Heizwiderstand Warmwasser	kW	1,5	
Querschnitt Stromkabel		5x2,5	
Ø Ein- Austritt Heizwasser	Zoll	1 AG	
Außentemperatur min / max	°C	-25 / +35	
Außeneinheit			
Schalldruckpegel**	dB(A)	45	
Abmessung BxTxH	mm	1428 x 1080 x 515	
Betriebsgewicht	kg	138	
Ø Heißgasleitung	Zoll	5/8	
Ø Flüssigkeitsleitung	Zoll	3/8	
Kältemittelfüllmenge	g	3800	
Kältemittelrohrleitung min / max	m	5/30	
max. Höhendifferenz	m	15	
Maximale Stromstärke des Gerätes	A	14	
nominale Stromaufnahme	A	6,4	
Auslösecharakteristik / Strom	A	3xC20	
Querschnitt Anschlusskabel	mm ²	5x2,5	
Querschnitt internes Verbindungskabel	mm ²	4x1,5	

* 1m vom Gerät, 1,5m vom Boden ** 5m vom Gerät, 1,5m vom Boden, Ausrichtung Q2

Mass- und Konstruktionsänderungen vorbehalten

HEIZUNGSWÄRMEPUMPE LWPK HP ECO

AUSSENEINHEIT + INNENEINHEIT MIT INTEGR. WARMWASSERSPEICHER (190L)				RABATTGRUPPE 601	
Typ	Artikelnummer	Energieeffizienzklasse			Preis in Euro
		35°C 	55°C 		
LWPK HP ECO 15	524869				
LWPK HP ECO 17	524870				

Heizen, Kühlen & Warmwasser – alles in einem Gerät

Genießen Sie ganzjährigen Komfort: Im Winter wohlige Wärme, im Sommer angenehme Kühlung und jederzeit warmes Wasser – effizient und zuverlässig aus einer einzigen, kompakten Anlage.



2 MODELLE 15 UND 17 kW

AUSSENEINHEIT:

- Vorlauftemperatur bis 60 °C
- Außentemperatur bis -25 °C
- Silent mode
- Kältemittel R410A
- Doppelrollkolbenverdichter
- Zwischenkreiseinspritzung
- Full Inverter Regelung
- 400 V Ausführung

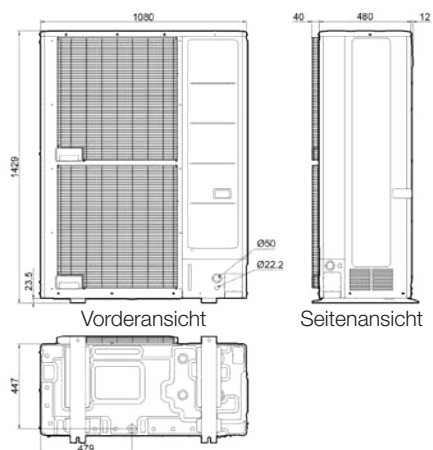


INNENEINHEIT:

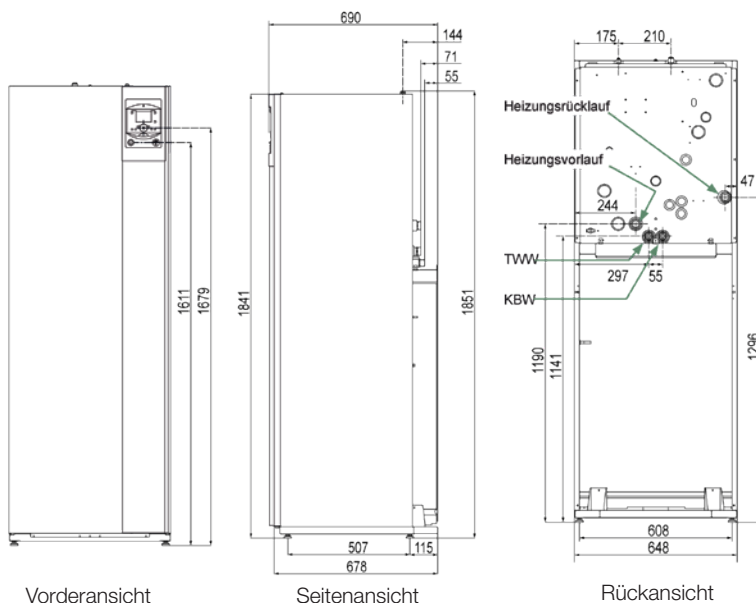
- Mit integriertem emaillierten 190 l Warmwasserspeicher
- inklusive elektrischer Heizung zur Spitzenabdeckung
- Patentierter vergrößerter Koaxialwärmetauscher
- Hocheffizienz Umwälzpumpe
- Außentemperaturgeführte Regelung
- Sicherheitseinrichtungen: Expansionsgefäß, Überdruckventil, Manometer
- vielfältige Kombinationsmöglichkeiten



AUSSENEINHEIT













INNENEINHEIT



ZUBEHÖR SPLIT HEIZUNGSWÄRMEPUMPEN

Bild	Bezeichnung	Artikelnummer	LWP A.I. 5-10 Heizung	LWPK A.I. 5-10	LWP HP 15-17 Heizung	LWPK HP 15-17	Preis in Euro
	Pumpengruppe direkt Integrierte Hocheffizienzpumpe, Hochwertige Dämmschalen, Vormontierte Gruppen für Heiz- und/oder Kühlverteilerkreis, Vor- und Rücklauf, Armaturen mit eingebauter Temperaturanzeige, W/O Hochleistungs-Pumpe (130mm)	946517	✓	✓	✓	✓	
	Pumpengruppe mit Mischer ohne Motor Integrierte Hocheffizienzpumpe, Hochwertige Dämmschalen, Vormontierte Gruppe für Heiz- und/oder Kühlverteilerkreise, vor- und Rücklauf, Armaturen mit eingebauter Temperaturanzeige, W/O Hochleistungs-Pumpe (130mm) 3-Wege Mischventil	977578	✓	✓	✓	✓	
	Mischer Motor 230V Mischer Motor für 230V, passend zu Pumpen- gruppe mit Mischer ohne Motor (A 641 51)	977580	✓	✓	✓	✓	
	Verteiler für 2 Gruppen Verteiler aus Stahl mit Isolierschale, Wand- Montagebügel, Anschluss Wärmeerzeuger 1 1/2", flachdichtende mit Überwurfmutter auf Gruppen	946510	✓	✓	✓	✓	
	Verteiler für 3 Gruppen Verteiler aus Stahl mit Isolierschale, Wand- und Montagebügel, Anschluss Wärmeerzeuger 1 1/2", Anschluss Heizkreis 1 1/2", flachdichtende mit Überwurfmutter auf Gruppen	946511	✓	✓	✓	✓	
	Verteiler für 4 Gruppen Verteiler aus Stahl mit Isolierschale, Wand- und Montagebügel, Anschluss Wärmeerzeuger 1 1/2", Anschluss Heizkreis 1 1/2", flachdichtende mit Überwurfmutter auf Gruppen	946512	✓	✓	✓	✓	
	Verteiler für 1 Gruppe mit hydraulischer Weiche Verteiler aus Stahl mit Weiche und Isolier- schale, Wand- und Montage- bügel, Anschluss Wärmeerzeuger 1 1/2", flachdichtende mit Überwurf- mutter auf Gruppen	946513	✓	✓	✓	✓	
	Verteiler für 2 Gruppe mit hydraulischer Weiche Verteiler aus Stahl mit Weiche und Isolier- schale, Wand- und Montage- bügel, Anschluss Wärmeerzeuger 1 1/2", Anschluss Heizkreis 1 1/2", flachdichtende mit Überwurfmutter auf Gruppen	946514	✓	✓	✓	✓	
	Verteiler für 3 Gruppe mit hydraulischer Weiche Verteiler aus Stahl mit Weiche und Isolier- schale, Wand- und Montage- bügel, Anschluss Wärmeerzeuger 1 1/2", Anschluss Heizkreis 1 1/2", flachdichtende mit Überwurfmutter auf Gruppen	946515	✓	✓	✓	✓	
	2 Zonen Einbindung LWP A.I 5 - 8 Verteilerkasten mit eingebautem Mischer und Pumpengruppe HK2, Pumpengruppe direkter Heizkreis (HK1) wird von Inneneinheit Heizung in Verteiler eingebaut. Verrohrung und Erweite- rungsplatine, Vorlauffühler beige packt.	500097	✓	X	✓	X	
	2 Zonen Einbindung LWPK 5 - 8 Einbausatz für gemischten Heizkreis in der Inneneinheit Kompakt. Inhalt Bausatz: Mischer, Pumpe, Verrohrung in der Inneneinheit Kom- pakt, 2 Zonenplatine, Vorlauffühler beige packt.	522286	X	✓	X	✓	

ZUBEHÖR SPLIT HEIZUNGSWÄRMEPUMPEN

Bild	Bezeichnung	Artikelnummer	LWP A.I. 5-10 Heizung	LWPK A.I. 5-10	LWP HP 15-17 Heizung	LWPK HP 15-17	Preis in Euro
	Kesselanschluss LWP A.I. 5 - 8 Einbausatz für gemischten Heizkreis in der Inneneinheit Heizung. Inhalt Bausatz: Verrohrung in der Inneneinheit, Umschaltventil, Ventilmotor, Kabel mit Stecker für Ventilmotor und Stecker X13, Stecker X14, Dichtungen.	522280	✓	X	X	X	
	Kesselanschluss LWPK A.I. 5 - 8 - Kompakt Einbausatz für gemischten Heizkreis in der Inneneinheit Kompakt. Inhalt Bausatz: Verrohrung in der Inneneinheit, Umschaltventil, Ventilmotor, Kabel mit Stecker für Ventilmotor und Stecker X13, Stecker X14, Dichtungen.	522285	X	✓	X	X	
	Kesselanschluss LWP (K) HP ECO 15 - 17 Einbausatz für gemischten Heizkreis in der Inneneinheit Kompakt. Inhalt Bausatz: Verrohrung in der Inneneinheit, Umschaltventil, Ventilmotor, Kabel mit Stecker für Ventilmotor und Stecker X13, Stecker X14, Dichtungen.	072887	X	X	✓	✓	
	Verrohrungsset Anschluss oben LWP 1 Zone (HK1) und Warmwasser Einbausatz: Verbindungsrohre zum Anschluss von Vor - Rücklauf 1 Zone (HK1) und Warmwasserspeicher für den Anschluss von oben. Verbindungsrohre sind isoliert, Halterung für Verbindungsrohre an der Rückseite der Inneneinheit Kompakt, Dichtungen.	524900	X	✓	X	✓	
	Verrohrungsset Anschluss oben LWP 2 Zone (HK2) Einbausatz: Verbindungsrohre zum Anschluss von Vor - Rücklauf 2 Zone (HK2) für den Anschluss von oben. Verbindungsrohre sind isoliert, Halterung für Verbindungsrohre an der Rückseite der Inneneinheit Kompakt, Dichtungen.	524901	X	✓	X	✓	
	Set zur Einbindung für Puffer und Warmwassererzeugung in DN 25 (1") inkl. 2 Stück Umschaltventile mit Stellmotor und Anschlusskabel (2 m) für Stellmotor, Schaltbox	946573	✓	X	✓	X	
	Warmwassereinbindung 1P / 230 V / DN 25 (1") Umschaltventil mit Stellmotor, Speicherfühler 6 Meter, inkl. Kabel für Umschaltventil Halterung, Reihenklammern und Relais, Stecker X15	074237	✓	X	✓	X	
	Gummikompensator R 1 Zoll Anwendungsbereich: Heizungswasser, kaltes und Brauchwasser, nicht geeignet für: Ölhältige Medien, Gase. Innen- und Außengewinde: EPDM, Temperatur: -10 bis +100° C mit Holländerverschraubungen Innengewinde BSP. VPE 1 Stück	A 683 83	✓	✓	✓	✓	
	Gummikompensator R 1 1/4 (5/4) Zoll Anwendungsbereich: Heizungswasser, kaltes und Brauchwasser, nicht geeignet für: Ölhältige Medien, Gase. Innen- und Außengewinde: EPDM, Temperatur: -10 bis +100° C mit Holländerverschraubungen Innengewinde BSP. VPE 1 Stück	A 683 84	✓	✓	✓	✓	
	Reglererweiterung für 1 gemischten Heizkreis und/oder 1 direkten Heizkreis Leiterplatte für Reglererweiterung für: 1 gemischten Heizkreis HK2 / 1 Pumpenheizkreis (HK1), Anschlussmöglichkeit Weicher / Pufferfühler, inkl. Kartenträger, Flachbandkabel, Stecker X110 und Stecker X152	522283	✓	✓	✓	✓	

NEU

NEU

ZUBEHÖR SPLIT HEIZUNGSWÄRMEPUMPEN

Bild	Bezeichnung	Artikelnummer	LWP A.I. 5-10 Heizung	LWPK A.I. 5-10	LWP HP 15-17 Heizung	LWPK HP 15-17	Preis in Euro
	Reglererweiterung für 2 gemischten Heizkreis oder 3 Pumpenheizkreis Reglererweiterung für 2 gemischten Heizkreis (HK3) oder 3 Pumpenheizkreis (HK3) inkl. Stecker und Verbindungskabel / Flachband, ohne Anlegefühler / Vorlauffühler (A 682 09)	946575	✓	✓	✓	✓	
	Temperaturfühler 2. Zone Temperaturfühler zur Befestigung direkt am Vorlauf HK2 mit Stecker. Notwendiges Zubehör: Kabel für Temperaturfühler (A 681 74) und Stecker X154 (A 681 75)	198745	✓	✓	✓	✓	
	Kabel für Temperaturfühler 2. Zone Anschlusskabel 2 Meter für Temperaturfühler 2. Zone	946571	✓	✓	✓	✓	
	Anlegefühler mit Lochband Anlegefühler zur Befestigung mit Lochband für gemischte Heizkreise (HK2 und HK3)	198746	✓	✓	✓	✓	
	Stecker X 154 (Grau - 2 PINS) Stecker X153 für Temperaturfühler 2. Zone für den Anschluss vom Temperaturfühler	110870	✓	✓	✓	✓	
	Pufferfühler / Speicherfühler Fühler kann als Pufferfühler / Speicherfühler verwendet werden. Länge 6 Meter - 10 kOhm	198748	✓	✓	✓	✓	
	Stecker X 154 (PINK - 6 PINS) Stecker für Puffer- oder Weichenfühler Mischerkreis, Pool auf der Erweiterungsplatine / 2. Zonenplatine. Nicht bei der Erweiterungsplatine enthalten.	110871	✓	✓	✓	✓	
	Stecker X 110 (GRÜN- 5 PINS) für HK 2 Mischer und Pumpe Mischerkreis auf der Erweiterungsplatine / 2. Zonenplatine. Bei der Erweiterungsplatine enthalten	110869	✓	✓	✓	✓	
	Stecker X112 (BLAU-5PINS) für HK 1 - Pumpe auf der Erweiterungsplatine / 2. Zonenplatine. Nicht bei der Erweiterungsplatine enthalten.	110866	✓	✓	✓	✓	
	Webserver Onlineaufschaltung über LAN, notwendig auch bei APP- Zugriff, Fernzugriff, Störabsetzung uvm. Keine weiteren Serverkosten	946539	✓	✓	✓	✓	
	Lastabwurf Thermostat EX1	946574	✓	✓	✓	✓	
	WP Tarif Set für LWPM (K) HP ECO 15-17	522292	X	X	✓	✓	

ZUBEHÖR SPLIT HEIZUNGSWÄRMEPUMPEN

Bild	Bezeichnung	Artikel- nummer	LWPA.I. 5-10 Heizung	LWPK.A.I. 5-10	LWP HP 15-17 Heizung	LWPK HP 15-17	Preis in Euro
	Silent Mode Kit LWP(K) HP ECO 15 - 17 Schallreduktion um 4 db(A)	946607	X	X	✓	✓	
	Kühlungsoption LWP + LWPK Inhalt: 6 Stück Fühler, Kabel, Isolierung, Isoliermuffe je 1 Stück gerade und konisch	522282	✓	✓	✓	✓	
	Wärmemengenzähler	946549	✓	✓	✓	✓	
	Kaskade Master Inhalt: OCI 345; 2 Stück Fühler QAD 36, Anschlusssockel mit Verkabelung und Stecker, Flachbandkabel	522290	✓	✓	X	X	
	Kaskade Slave Erweiterung für 1 Stück Wärmepumpe, Schnittstelle zu Master, Flachbandkabel	522291	✓	X	X	✓	
	Ventil + Platine = Poolanbindung LWPK HP ECO 15-17 Inhalt: Umschaltventil, Stellmotor mit Stecker Blau und Pink, 2 Zonenplatine mit Stecker Grün und Gelb, Fühler mit 5m, Kabel mit Stecker für Umschaltventil 5m, Dichtungen	522284	X	X	✓	✓	
	Wärmetauscher Pool Set Set bestehend aus: Schwimmbad Wärmetauscher mit Halterung, Schaltbox, Absperrhähne für Vor und Rücklauf Wärmepumpe, PVC - Absperrungen für Poolleitung, Filter, Stecker X154 mit Bestellnummer A 690 76 nicht enthalten!	570615	X	X	✓	✓	
	Konsole 600 mm (nur für Split - Wärmepumpe AI 5, 6 und 8)	946548	✓	✓	X	X	
	Konsole 800 mm für LWP und LWPK Split-Wärmepumpe Bei Montage LWP HP ECO 15 und 17 wird zusätzlich A682 39 benötigt.	946572	✓	✓	✓	✓	
	Stützstrebe für Konsole A 681 77 bei Montage LWP HP ECO 15 und 17 unbedingt notwendig.	977582	X	X	✓	✓	
	Schwingungsdämpfer für Konsole LWP A.I. 5-8	946596	✓	✓	X	X	
	Schwingungsdämpfer für LWP HP ECO 15 und 17 mit Konsole	977588	X	X	✓	✓	
	Schwingungsdämpfer für LWP HP ECO 15 und 17 ohne Konsole	977587	X	X	✓	✓	

ZUBEHÖR HEIZUNGSWÄRMEPUMPEN

Bild	Bezeichnung	Artikelnummer	LWP A.I. 5-10 Heizung	LWPK A.I. 5-10	LWP HP 15-17 Heizung	LWPK HP 15-17	Preis in Euro
	GummifüÙe 2Stück GummifüÙe als Bodenkonsole für die Montage der Außeneinheit, auf dem Boden oder Flachdach. Abmessungen: H 600 x B 150 x H 95	946547	✓	✓	✓	✓	
	Kondensattsasse - Niro für LWP A.I. 5 - 8, Materialstärke 1,5 mm Abmessungen: L 940 x T 390 x H 20	946616	✓	✓	X	X	
	Heizband Länge: 1,3 m	946568	✓	✓	✓	✓	
	Heizband Länge: 3,0 m	946581	✓	✓	✓	✓	
	Heizband Länge: 5,0 m	946580	✓	✓	✓	✓	
	Raumthermostat T55 Kabelgebunden für LWP HT ECO 15 - 17	522288	X	X	✓	✓	
	Raumthermostat T58 Funk für LWP HT ECO 15 - 17	522289	X	X	✓	✓	
	Raumthermostat A59 Kabelgebunden / + Funk für LWP A. I. 5 - 8	074232	✓	✓	X	X	
	Raumthermostat A75 Kabelgebunden für LWP A. I. 5 - 8	074213	✓	✓	X	X	
	Raumthermostat A78 Funk für LWP A. I. 5 - 8	074214	✓	✓	X	X	
	Spezi Schaum Austria Email - WATERFIX® Spezi Schaum ist eine neuwertige Entwicklung im Bereich der Abdichtung und garantiert eine noch nie dagewesene Abdichtungslösung bei Durchlässen jeglicher Art im Hoch- und Tiefbau. Durch seine einzigartige chemische Zusammensetzung garantiert WATERFIX® eine Druckwasser-, gas- und öldichte Abdichtung bis zu 1 Bar werden. Inhalt: 320 ml Dose, Farbe: Blau. Mit Prüfzertifikat!	A 683 80	✓	✓	✓	✓	
	Primer P40 Haftvermittler für WATERFIX® in 250 ml Dose. Zur Anwendung bei PE- und PP-Rohren sowie Kabeln. Primer ist unbedingt notwendig um eine Dichtheit mit WATERFIX® zu gewährleisten!	A 683 81	✓	✓	✓	✓	
	Ersatzmischdüse WATERFIX® Kunststoff-Ersatzmischdüse für WATERFIX	A 683 82	✓	✓	✓	✓	

Bild	Bezeichnung	Artikelnummer	LWP A.I. 5-10 Heizung	LWPK A.I. 5-10	LWP HP 15-17 Heizung	LWPK HP 15-17	Preis in Euro	
	KÄLTEMITTELEITUNGEN mit Isolierung (Wandstärke 1mm)							
	CU-Rohr Set für LWP 5+6+8 - Länge 5 m - Zoll 1/2 / 1/4 - mm 12,7 / 6,35	946550	✓	✓	X	X		
	CU-Rohr Set für LWP 5+6+8 - Länge 10 m - Zoll 1/2 / 1/4 - mm 12,7 / 6,35	946551	✓	✓	X	X		
	CU-Rohr Set für LWP 5+6+8 - Länge 15 m - Zoll 1/2 / 1/4 - mm 12,7 / 6,35	946552	✓	✓	X	X		
	CU-Rohr Set für LWP 5+6+8 - Länge 20 m - Zoll 1/2 / 1/4 - mm 12,7 / 6,35	946553	✓	✓	X	X		
	CU-Rohr Set für LWP 5+6+8 - Länge 25 m - Zoll 1/2 / 1/4 - mm 12,7 / 6,35	946576	✓	✓	X	X		
	CU-Rohr Set für LWP 5+6+8 - Länge 30 m - Zoll 1/2 / 1/4 - mm 12,7 / 6,35	946577	✓	✓	X	X		
	KÄLTEMITTELEITUNGEN - 5/8 / 3/8 Zoll oder 15,88 / 9,52 mm mit Isolierung (Wandstärke 1mm)							
	CU-Rohr Set für LWP 15 - 17 - Länge 5 m - Zoll 5/8 3/8 - mm 15,88 / 9,52	946558	X	X	✓	✓		
	CU-Rohr Set für LWP 15 - 17 - Länge 10 m - Zoll 5/8 3/8 - mm 15,88 / 9,52	946559	X	X	✓	✓		
	CU-Rohr Set für LWP 15 - 17 - Länge 15 m - Zoll 5/8 3/8 - mm 15,88 / 9,52	946560	X	X	✓	✓		
	CU-Rohr Set für LWP 15 - 17 - Länge 20 m - Zoll 5/8 3/8 - mm 15,88 / 9,52	946561	X	X	✓	✓		
	CU-Rohr Set für LWP 15 - 17 - Länge 25 m - Zoll 5/8 3/8 - mm 15,88 / 9,52	946600	X	X	✓	✓		
	CU-Rohr Set für LWP 15 - 17 - Länge 30 m - Zoll 5/8 3/8 - mm 15,88 / 9,52	946601	X	X	✓	✓		

WICHTIGE HINWEISE

- Kältemittelleitung zöllig, nur mit geeignetem Biegewerkzeug verarbeiten
- Leitung nie einschieben, Abknickgefahr!
- Kältemittelleitung nur mit Rohrschneider ablängen, beim Entgraten muss die Rohröffnung stets nach unten weisen, nicht sägen
- Rohrüberstand zur Inbetriebnahme min 0,5 m
- Enden stets verschlossen halten; Kälteleitung mit unklarem Zustand darf nicht angeschlossen werden und führt zur Verzögerungen der Inbetriebnahme!

AUSTRIA EMAIL SCHALLSCHUTZHAUBEN WAVE

AUSTRIA EMAIL SCHALLSCHUTZHAUBE WAVE dämmt den Geräuschpegel um mindestens 7dB; Kein Leistungsverlust; Verbesserte Luftströmung durch Strömungsteiler; Durch Form der Schuppen und der Öffnungen bringt die Wärmepumpe optimale Leistungen; Elegantes Design - zusätzlicher Bewitterungsschutz



**RABATTGRUPPE
602**

Typ	Artikelnummer	passend für Heizungs- wärmepumpe:	Außenmaße (B/T/H)	Innenmaße (B/T/H)	Gewicht	Preis in Euro
WAVE 5	681930	LWP A.I. 5 / 6	1165/1200/758	1060/490/655	39	
WAVE 7	100181	LWP A.I. 8	1165/1200/1002	1060/490/900	52	
WAVE 11	681940	LWP A.I. 10	1165/1200/1489	1060/490/1390	79	

AUSTRIA EMAIL SCHALLSCHUTZHAUBEN SOLFLEX

AUSTRIA EMAIL SCHALLSCHUTZHAUBE SOLFLEX dämmt den Geräuschpegel um bis zu 14dB; Kein Leistungsverlust; Optimale Ansaug- und Ausblaslufttrennung für besten Wirkungsgrad des eingebauten Außengerätes; Einfache Wartung: Service- und Wartungszugang möglich; Schutz vor Witterungseinflüssen und Vandalismus



**RABATTGRUPPE
602**

Typ	Artikelnummer	passend für Heizungswärme- pumpe:	Außenmaße (B/T/H)	Innenmaße (B/T/H)	Gewicht	Preis in Euro
HCS 200 NPVI bis zu -14dB	946604	LWP HP 15 / 17	1400/1150/1680	1250/700/1610	230	





AUSTRIA EMAIL WEB-APP FÜR IHRE HEIZUNGSWÄRMEPUMPE

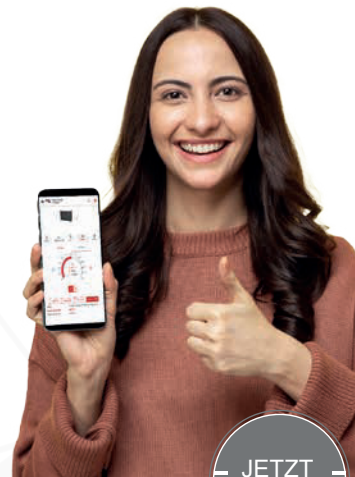
Mehr Komfort, bessere Kontrolle – jederzeit und überall.

Mit unserer kostenlosen Web-App steuern und überwachen Sie Ihre Heizungswärmepumpe intuitiv über Smartphone, Tablet oder PC. Visualisierte Verbrauchs- und Leistungsdaten, individuell einstellbare Zeit- und Temperaturprofile sowie Push-Benachrichtigungen bei Störungen sorgen dafür, dass Ihr Zuhause effizient und zuverlässig beheizt wird.

Automatische Betriebsprotokolle und verständliche Auswertungen helfen, Einsparpotenziale zu erkennen und Wartungstermine rechtzeitig zu planen. Die Verbindung erfolgt sicher verschlüsselt und mit rollenbasiertem Zugriff, sodass Ihre Daten geschützt bleiben.

Ihre Vorteile auf einen Blick

- ✓ **Einfache, intuitive Bedienung**
- ✓ **Volle Kontrolle:**
Fernsteuerung von Heizung und Warmwasser, individuelle Zeitprogramme
- ✓ **Transparenz:**
Verbrauchsübersichten und Reports für bessere Entscheidungen
- ✓ **Komfortable Wartung:**
Ferndiagnose erleichtert Serviceeinsätze
- ✓ **Energieeffizienz:**
getrennt nach Heizen, Kühlen und Warmwasser



So geht's:

1. Webserver durch unseren Kundendienst in Betrieb nehmen
2. Wärmepumpe registrieren lassen
3. QR Code scannen
4. Ihre persönlichen Login Daten eingeben (Ihre HomeControl IC Zugangsdaten)
5. Web App auf Ihrem Smartphone zum Startbildschirm hinzufügen



INBETRIEBNAHME/ STUNDENSÄTZE

Folgende Leistungen werden bei der Inbetriebnahme erbracht

- CU-Kältemittelleitungen an Innen- und Außengerät fachgerecht anschließen und Durchführung der Druck- und Dichtheitsprobe
- Evakuieren und Füllen der Anlage
- Kontrolle der elektrischen Anschlüsse und unter Spannung setzen der Wärmepumpe
- Einstellen des Reglers und Messen der elektrischen und kältetechnischen Werte
- Probebetrieb und Protokollieren der Messdaten
- Einschulung des Kunden



Voraussetzung für die Inbetriebnahme der Wärmepumpe

- Wärmepumpe und Komponenten ordnungsgemäß montiert, heizungsseitig gefüllt und entlüftet
- Elektrisch fertig angeschlossen und ausreichend abgesichert (kein Bauprovisorium)
- CU-Kältemittelleitungen knickfrei, Isolierung unbeschädigt und mit einer Überlänge von jeweils 0,5 m am Innen- und Außengerät verlegt.
- Person zur Unterweisung anwesend
- Montage und Betriebsanleitungen sind bereit zu halten
- Inbetriebnahmen werden nur an Werktagen durchgeführt. Zur Gewährung der Garantieansprüche dürfen Austria Email Heizungswärmepumpen nur von einem zertifizierten Austria Email Kundendiensttechniker in Betrieb genommen werden.
- Sind die oben genannten Voraussetzungen für eine ordnungsgemäße Inbetriebnahme nicht gegeben, wird für die Anfahrt ein Pauschalbetrag verrechnet.
- Mängel an der Verrohrung, Füllung, Entlüftung oder bei der Elektrik u. dgl. sind vom Installationsunternehmen umgehend zu beheben.
- Der Inbetriebnahme zum vereinbarten Pauschalbetrag liegt eine einmalige Anfahrt zugrunde.
- Die Inbetriebnahme samt ausgefülltem Inbetriebnahmeprotokoll ist Voraussetzung für die Garantie.

Stundensätze

1 Techniker Einheit * 1/2 Stunde	Montag - Freitag (Montag – Donnerstag 07:00 – 16:00 Uhr / Freitag von 07:00 – 12:00 Uhr)	75,60 €
	Montag - Freitag und Samstag (ab Ende der Normalarbeitszeit bis 19:00Uhr)	50% Zuschlag
	Montag - Samstag (ab 19.00 Uhr)	100% Zuschlag
	Sonntag & Feiertag	100% Zuschlag
Anfahrtskosten Pauschale (Fahrtkosten ab 200 km: Kilometerpauschale + Technikereinheit)	ZONE 1 (bis 50 km)	167,60 €
	ZONE 2 (51 – 100 km)	235,00 €
	ZONE 3 (101 – 150 km)	320,60 €
	ZONE 4 (151 – 200 km)	398,30 €
Kilometerpauschale	ab 200 km - zzgl. Fahrtzeit	2,90 €
Inbetriebnahme Heizungswärmepumpe Split ohne Schallschutzhaube	Art. Nr. 946582	1261,00 €
Inbetriebnahme Heizungswärmepumpe Split mit Schallschutzhaube	Art. Nr. 901169	1370,00 €
Abrechnung Kaskade	je Wärmepumpe	-15% Abschlag
Inbetriebnahme Heizungswärmepumpe Monoblock	Art. Nr. 612430	999,00 €

Sämtliche angeführten Preise verstehen sich Netto.

*) Enthält Fahrtkosten, Arbeitszeit, Transporter, Organisation, Telefon und allfällige Nebenkosten. Ist unabhängig von der Anfahrtszeit und der Wegstrecke des KD-Technikers.

**) siehe Garanziezeiten S. 111

WIR SIND FÜR SIE DA

Austria Email verfügt über zertifizierte Servicepartner. Bestens ausgebildete und permanent geschulte Techniker garantieren bei sämtlichen Servicetätigkeiten höchstes Niveau.

Zur Gewährung der Garantieansprüche oder der Garantieverlängerung dürfen Austria Email Heizungswärmepumpen nur von Technikern eines zertifizierten Servicepartner – Unternehmens in Betrieb genommen werden.

Inbetriebnahme von Wärmepumpen

Die Anschlussarbeiten werden mit Ihnen gemeinsam organisiert und durchgeführt. Und bei Fragen Ihrerseits hat das Kundendienst-Team natürlich jederzeit ein offenes Ohr.

Dichtheitsprüfungen

Der Kundendienst von Austria Email stellt sicher, dass der Zustand Ihrer Wärmepumpe allen Anforderungen optimal entspricht.

Wartungen und Wartungsverträge

Der Kundendienst von Austria Email prüft Ihre Anlage auf Funktion, Sicherheit und Effizienz; eine Kontrolle der Steuer- und Regelungselemente ist im Service ebenfalls inkludiert.

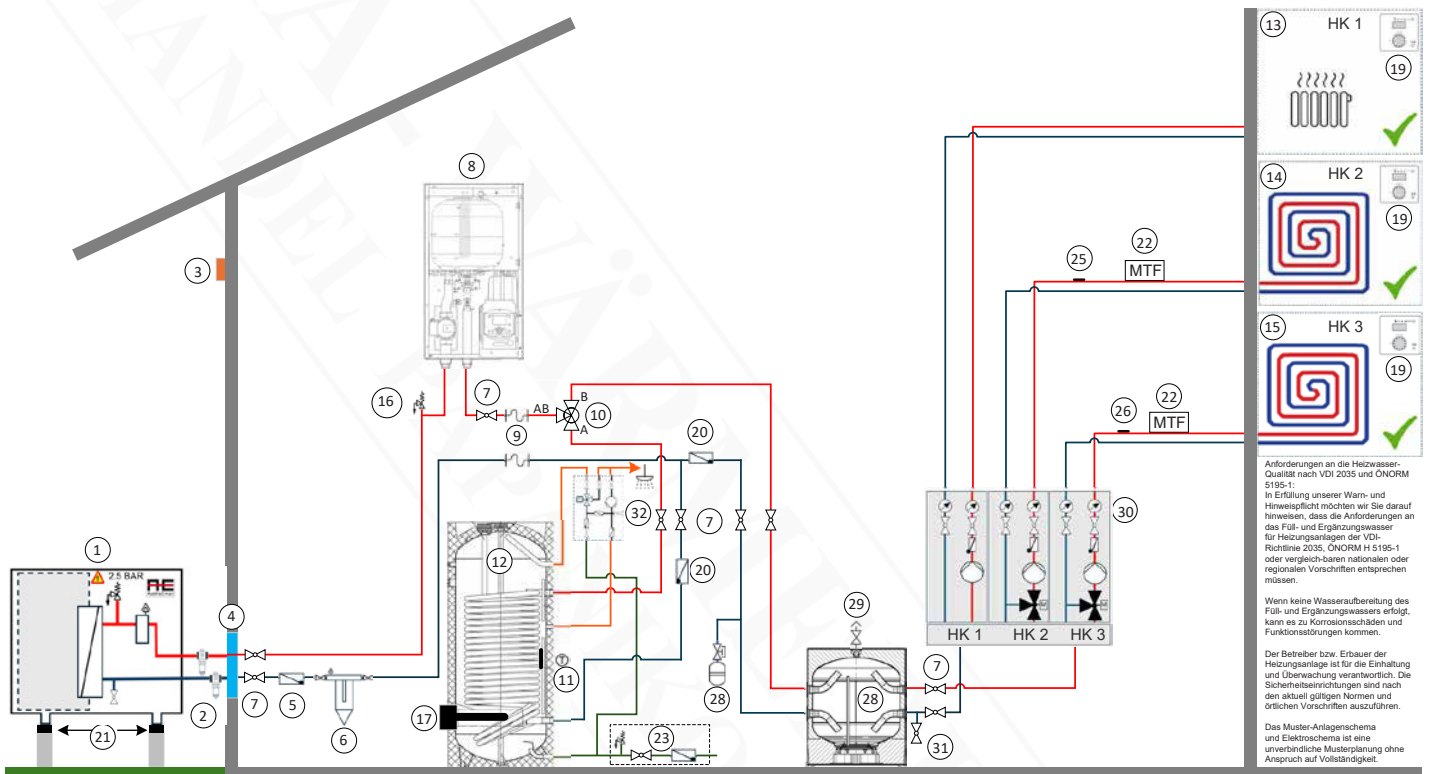
Sie sind interessiert an einem Wartungsvertrag? Kontaktieren Sie uns gerne!

Sie benötigen Unterstützung? Rufen Sie uns gerne an!

Telefonnummer: 02236 -8707242

E-Mail-Adresse: info@fachklima.de

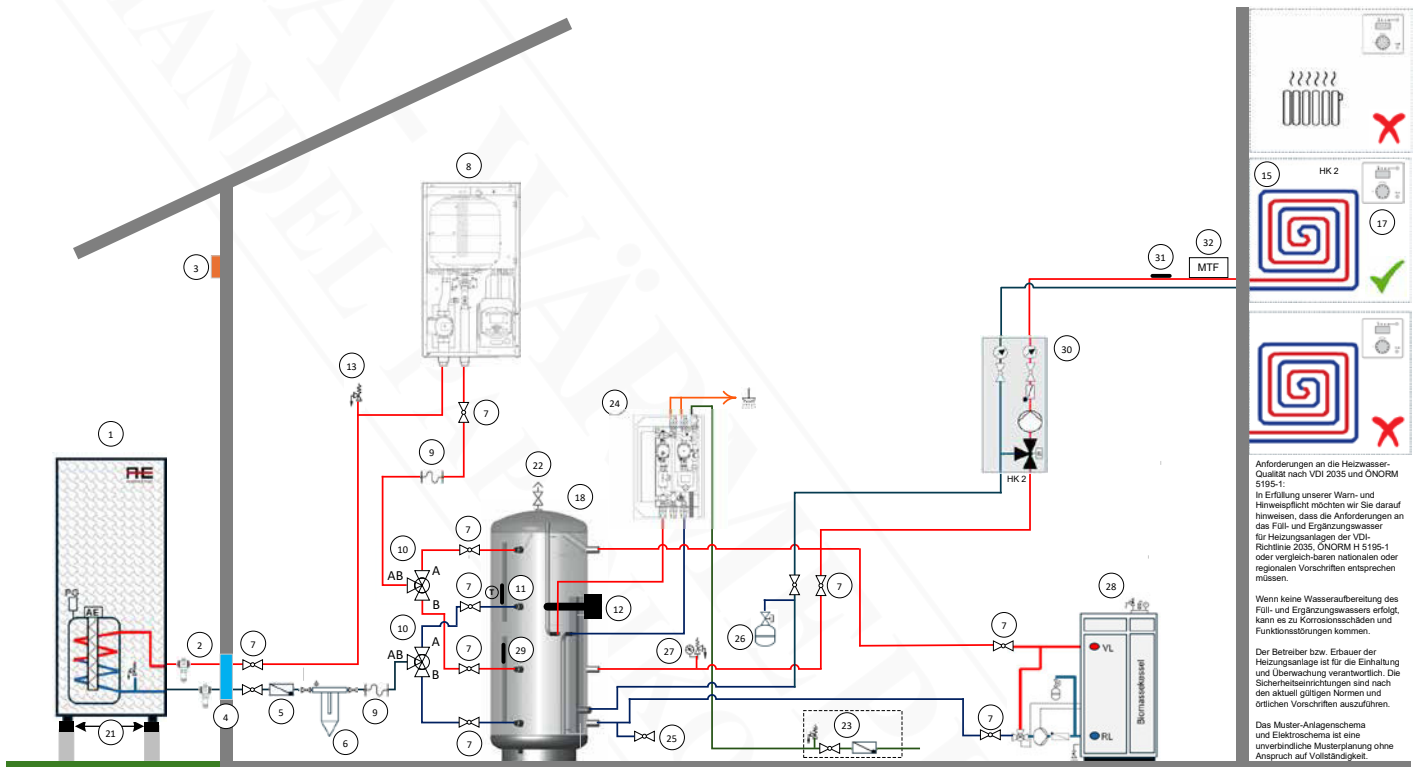
Anlagenbeispiel für LWPM PRO + Inneneinheit Heizung + HRS



- | | |
|--|---|
| 01 Außenteil Wärmepumpe Pro | 16 Sicherheitsventil 3 bar |
| 02 Frostschutzventile | 17 E-Heizung Warmwasserspeicher |
| 03 Außenfühler | 19 Raumthermostat |
| 04 Hauseinführung für R290 | 20 Rückschlagklappe |
| 05 Rückschlagklappe in der Inneneinheit beige packt | 21 Gummifüße LWPM L250 x B130 x H40 (4 Stück) |
| 06 Schlammabscheider mit Entlüfter, Magnetkerze und 2 Kugelhähne in der Inneneinheit beige packt | 22 MTF - Maximalthermostat für Fußbodenheizung (mechanisch) |
| 07 Kugelhahn | 23 Sicherheitseinrichtung - Kaltwasser |
| 08 Innenteil Wärmepumpe Pro Heizung | 25 Vorlauffühler Mischkreis HK2 |
| 09 Kompensator | 26 Vorlauffühler Mischkreis HK3 |
| 10 Set Umschaltventil Warmwasser | 27 Ausdehnungsgefäß mit Kappenventil |
| 11 Warmwasserfühler | 28 Pufferspeicher |
| 12 Warmwasserspeicher für Wärmepumpen | 29 Entlüftung für Pufferspeicher |
| 13 Direkter Heizkreis-Radiatoren HK1 | 30 Verteiler mit 1 x Pumpen- 2 x Mischgruppe |
| 14 Gemischter Heizkreis-Fußbodenheizung HK2 | 31 Entleerung Puffer |
| 15 Gemischter Heizkreis-Fußbodenheizung HK3 | 32 Zirkulationseinheit mit thermischen Mischer |

Wir bieten Ihnen individuelle, maßgeschneiderte Anlagenschemen für Ihre Systeme mit unseren Wärmepumpen an.

Anlagenbeispiel für LWPM + Inneneinheit Heizung + PZR 800

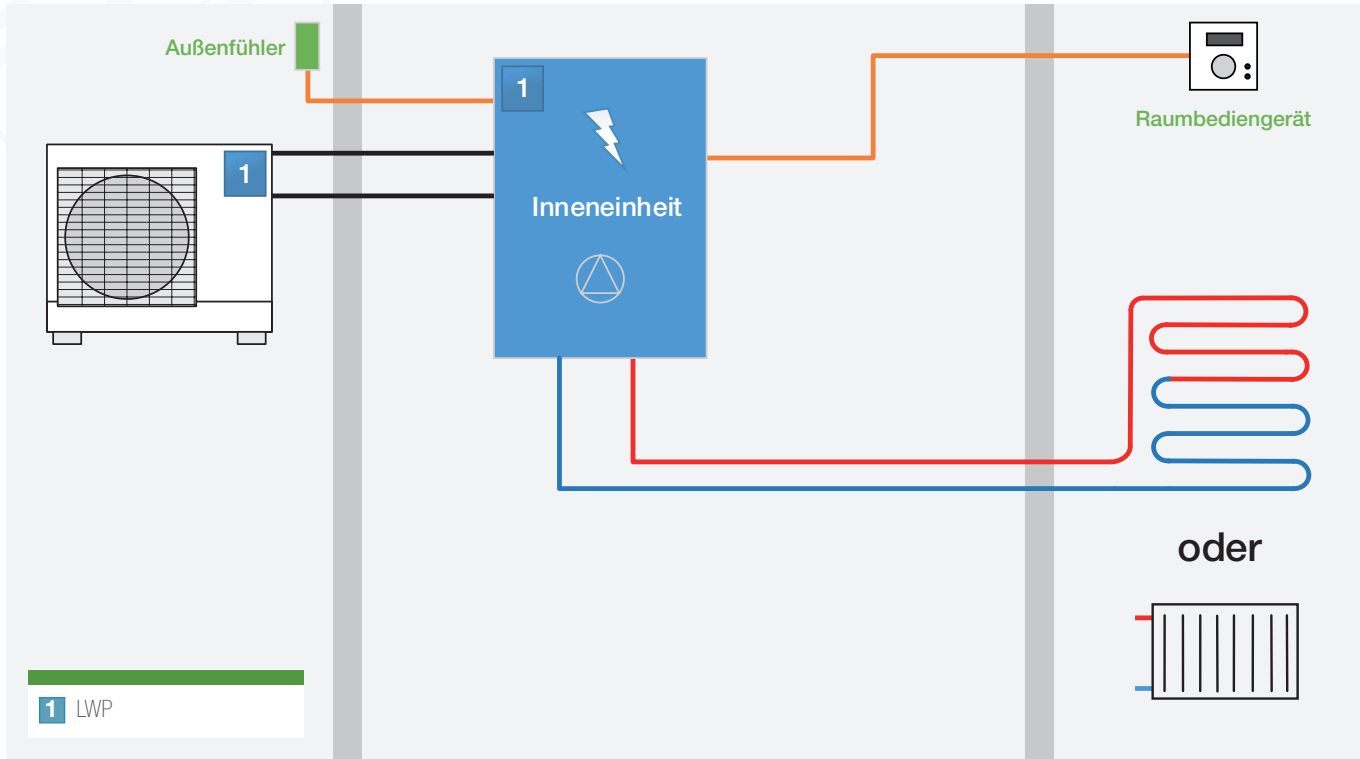


- | | |
|--|---|
| 01 Außenteil Wärmepumpe | 17 Raumthermostat |
| 02 Frostschutzventil | 18 PZR 800 |
| 03 Außenfühler in der Inneneinheit beige packt | 21 Gummifüße LWPM L250 x B130 x H40 (4 Stück) |
| 04 Hauseinführung | 22 Entlüftung Puffer |
| 05 Rückschlagklappe | 23 Sicherheitseinrichtung – Kaltwasser |
| 06 Schlammabscheider mit Entlüfter, Magnetkerze und 2 Kugelhähne | 24 Frischwasser-Station |
| 07 Kugelhahn | 25 Entleerung Puffer |
| 08 Inneneinheit Wärmepumpe Heizung | 26 Ausdehnungsgefäß Puffer |
| 09 Kompensator | 27 Sicherheitsgruppe Puffer |
| 10 Set Einbindung für Puffer mit Warmwasser | 28 Biomassekessel |
| 11 Warmwasserfühler | 29 Lastabwurf Thermostat EX1 |
| 12 E- Heizung Warmwasserspeicher | 30 Mischerguppe |
| 13 Sicherheitsventil 3 bar | 31 Vorlauffühler HK 2 |
| 14 Gemischter Heizkreis - Fußbodenkreis HK2 | 32 MTF - Maximalthermostat für Fußbodenheizung (mechanisch) |

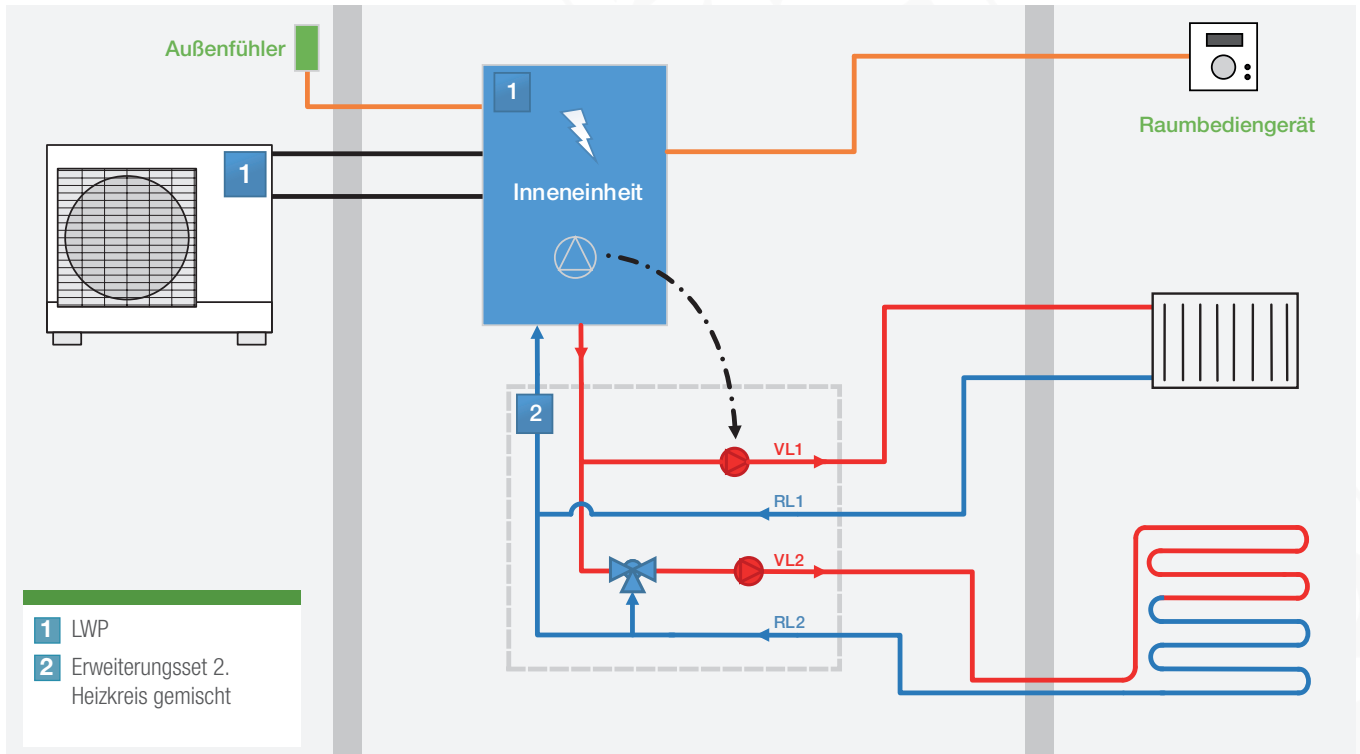
Wir bieten Ihnen individuelle, maßgeschneiderte Anlagenschemen für Ihre Systeme mit unseren Wärmepumpen an.

Anlagenbeispiel für LWP SCHEMA 1/2

SCHEMA 1 – 1 ZONE

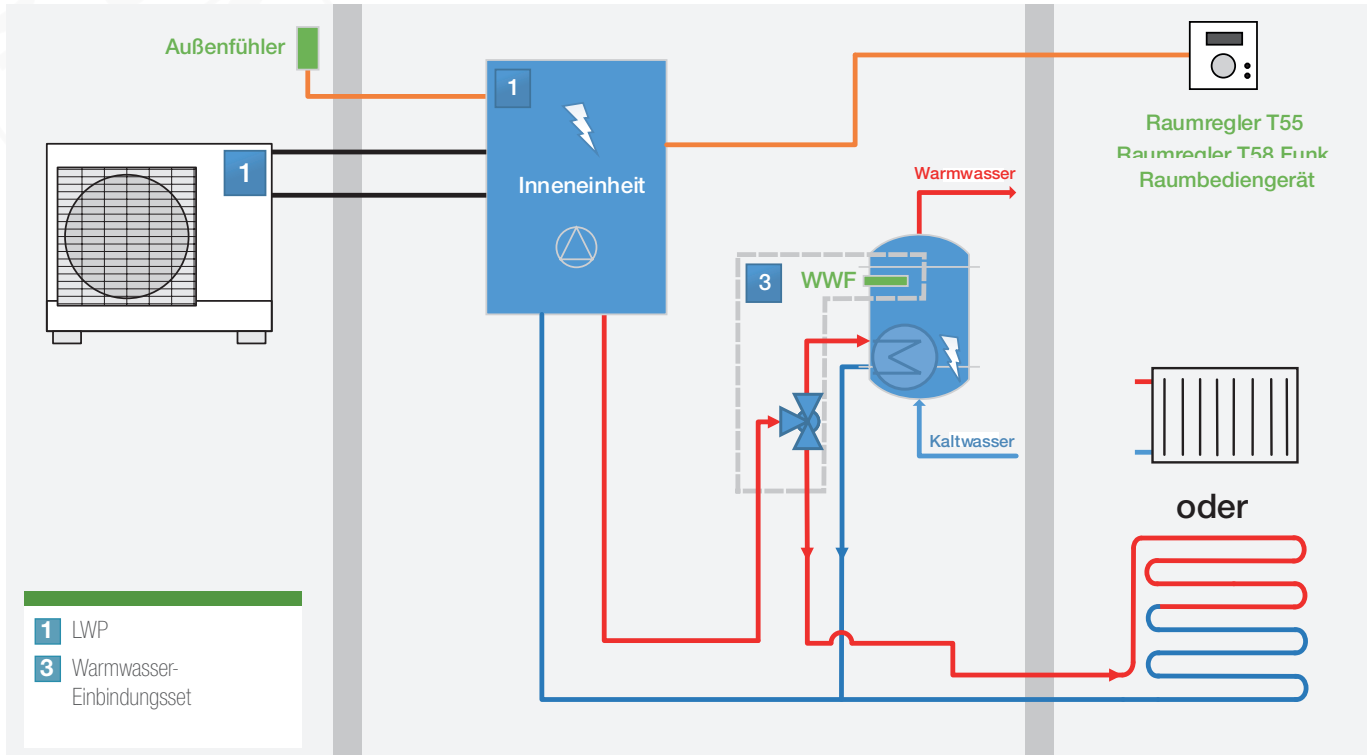


SCHEMA 2 – 2 ZONEN

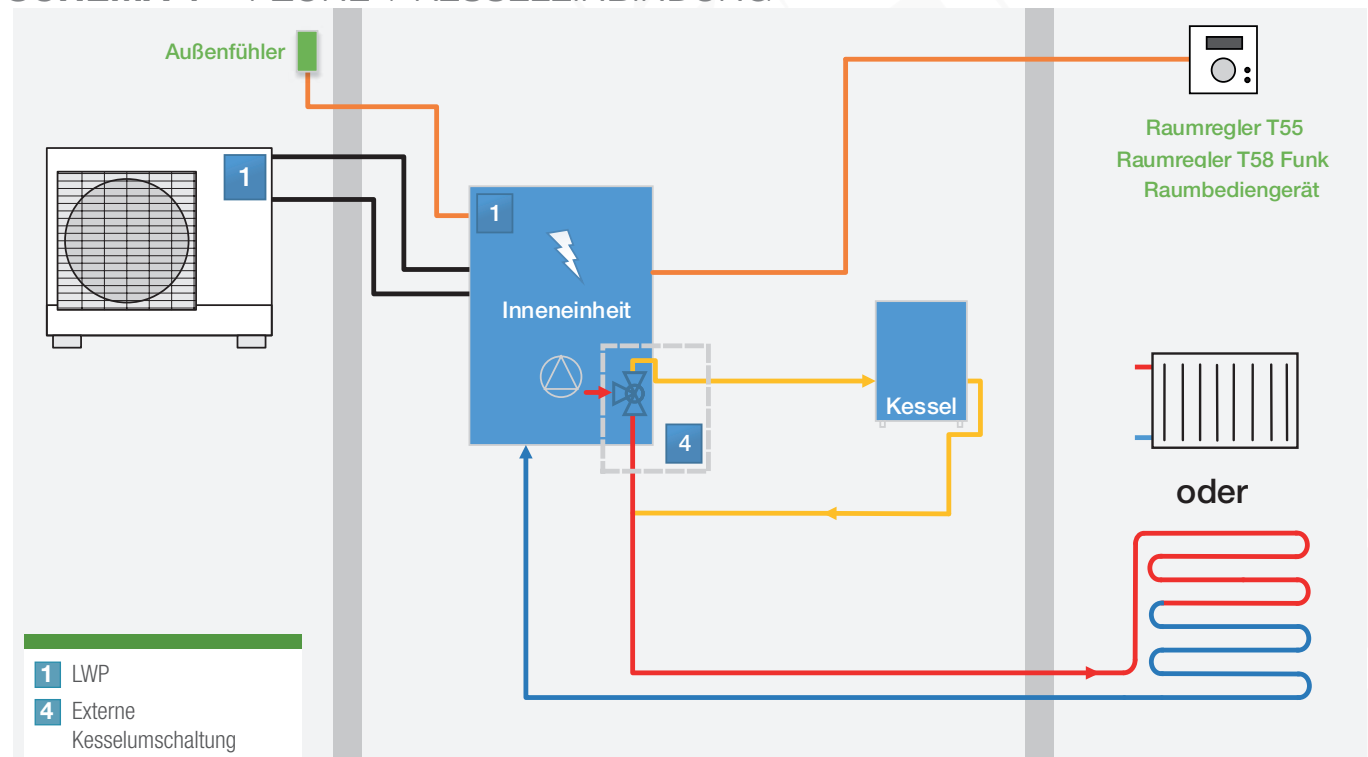


Anlagenbeispiel für LWP SCHEMA 3/4

SCHEMA 3 – 1 ZONE + WARMWASSEREINBINDUNG

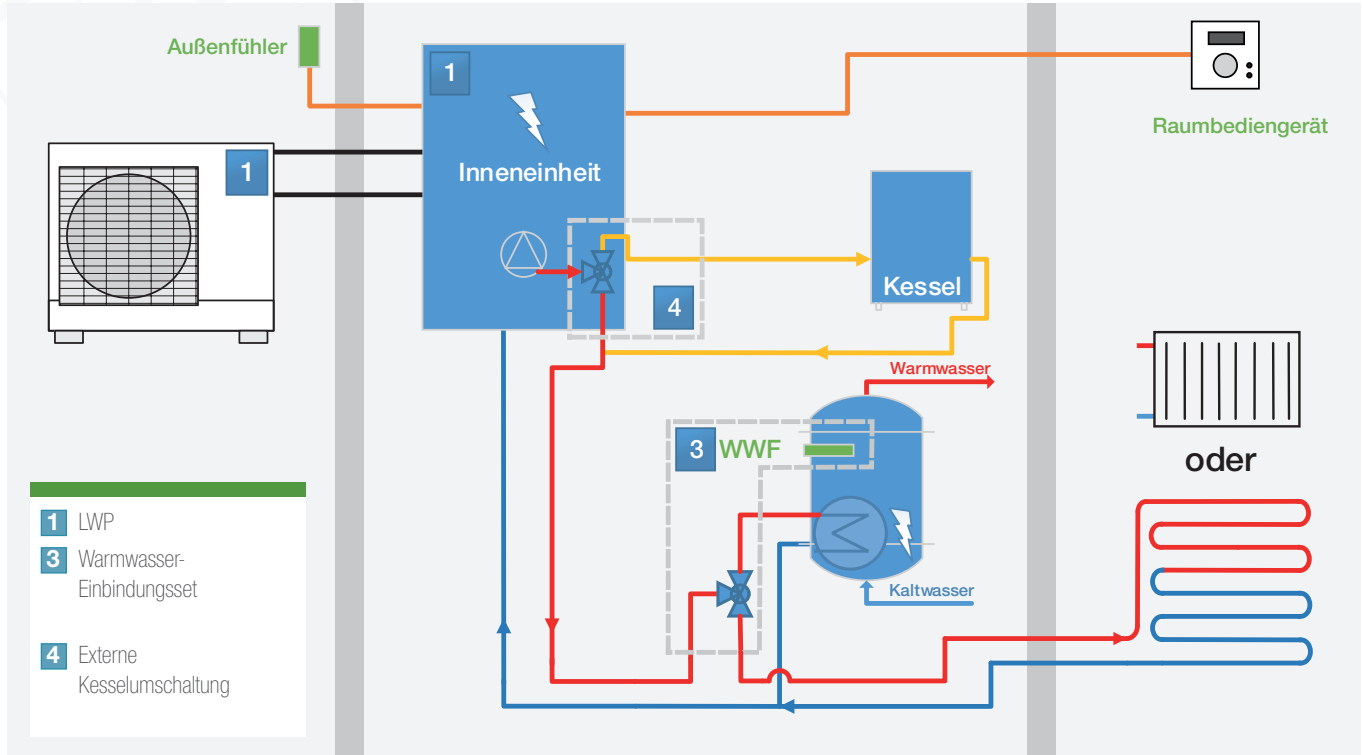


SCHEMA 4 – 1 ZONE + KESSELEINBINDUNG

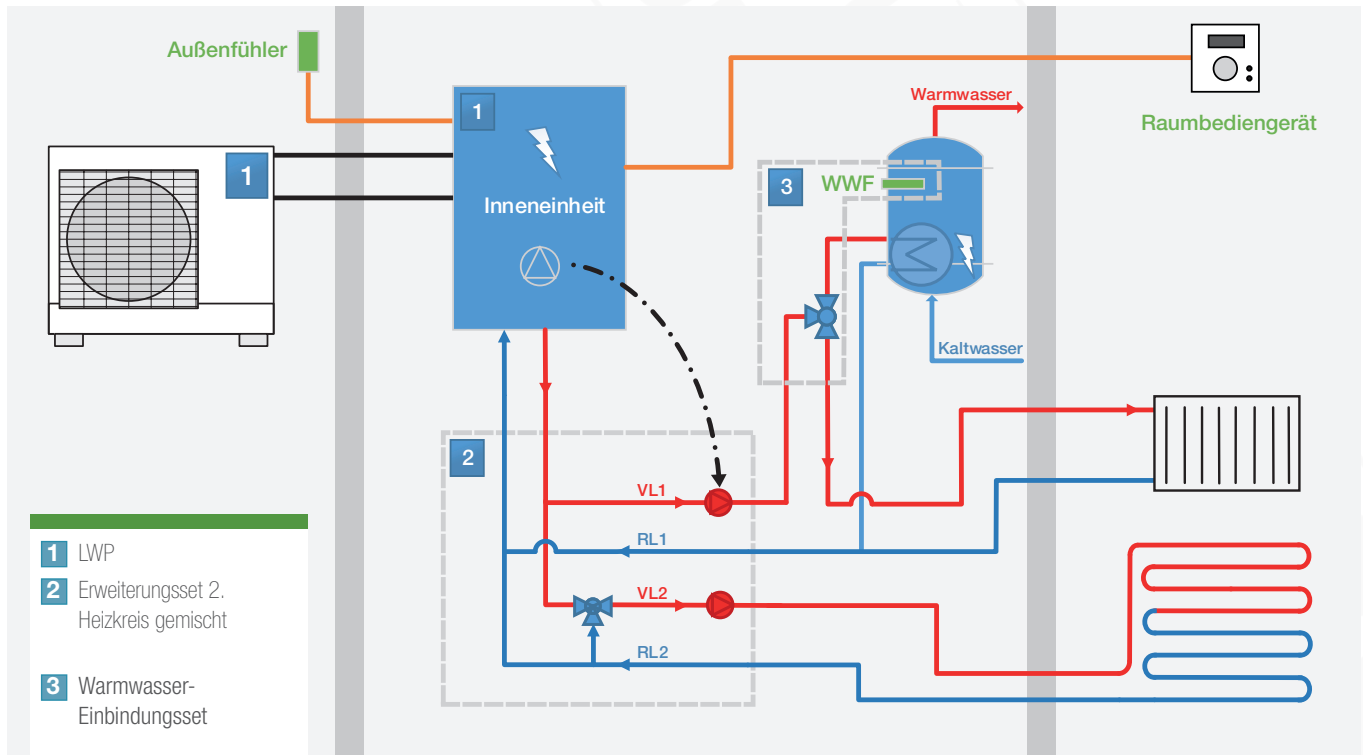


Anlagenbeispiel für LWP SCHEMA 5/6

SCHEMA 5 – 1 ZONE + WARMWASSEREINBINDUNG + KESSELEINBINDUNG

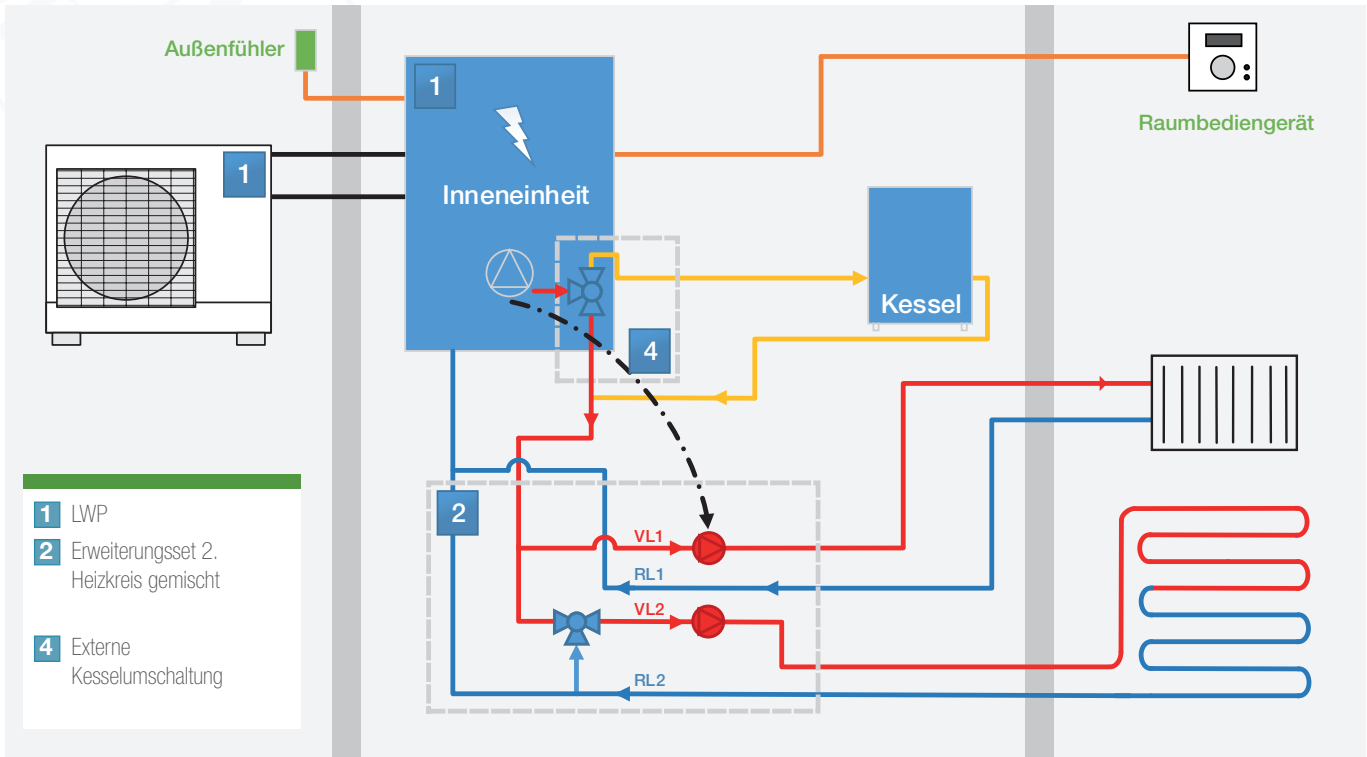


SCHEMA 6 – 2 ZONEN + WARMWASSEREINBINDUNG

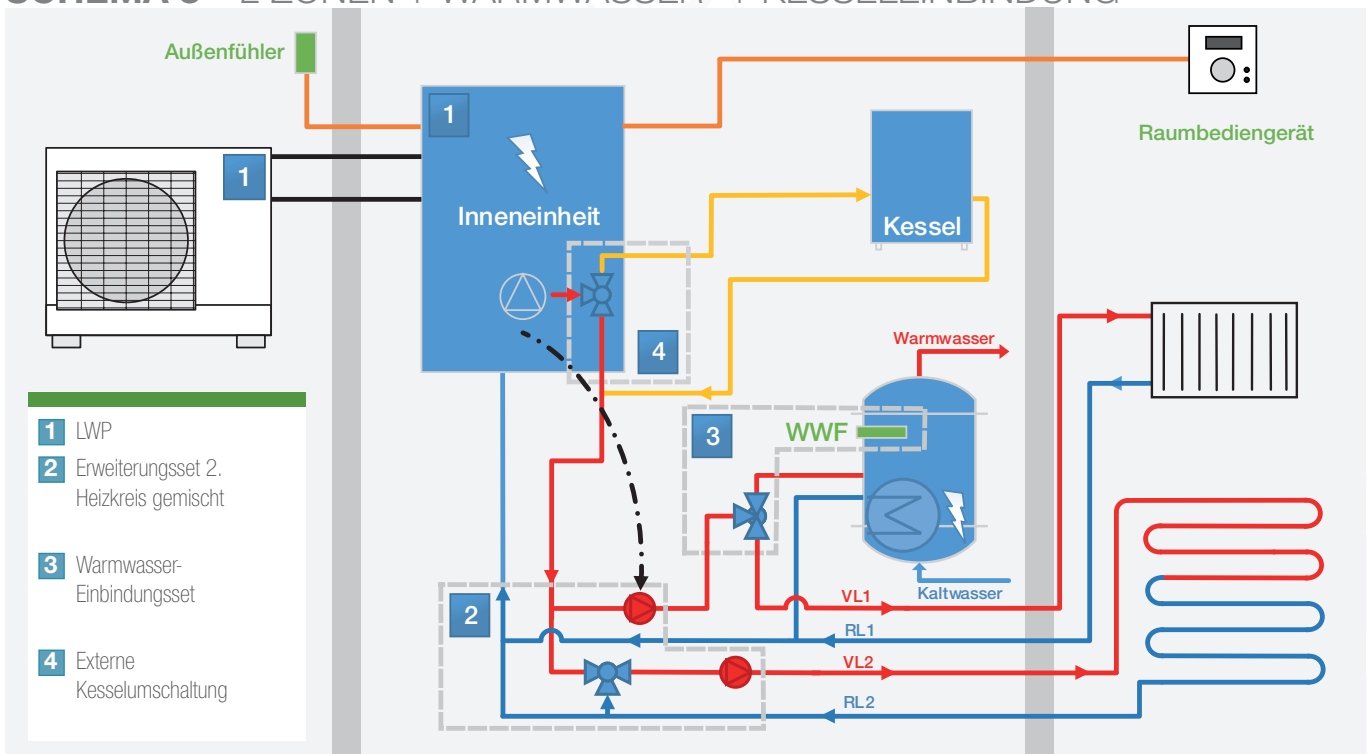


Anlagenbeispiel für LWP SCHEMA 7/8

SCHEMA 7 – 2 ZONEN + KESSELEINBINDUNG

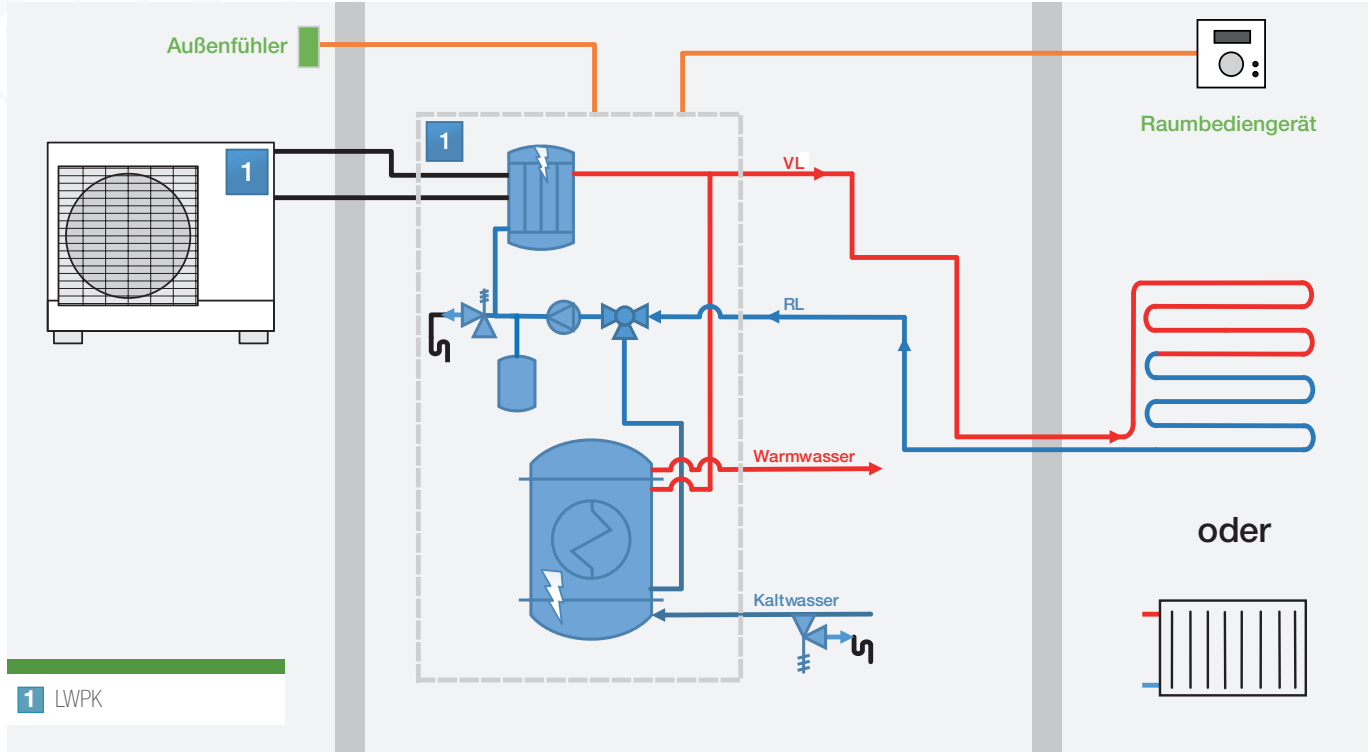


SCHEMA 8 – 2 ZONEN + WARMWASSER- + KESSELEINBINDUNG

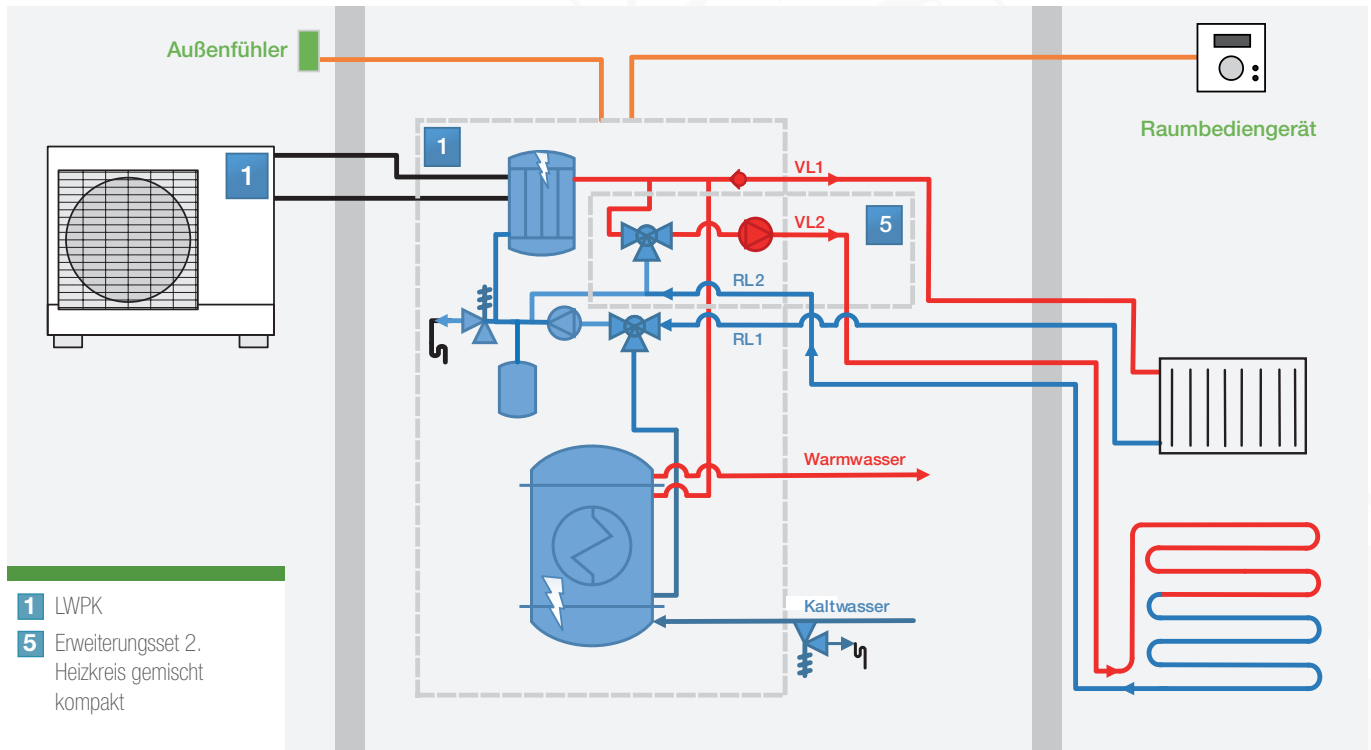


Anlagenbeispiel für LWPK SCHEMA 9/10

SCHEMA 9 – 1 ZONE

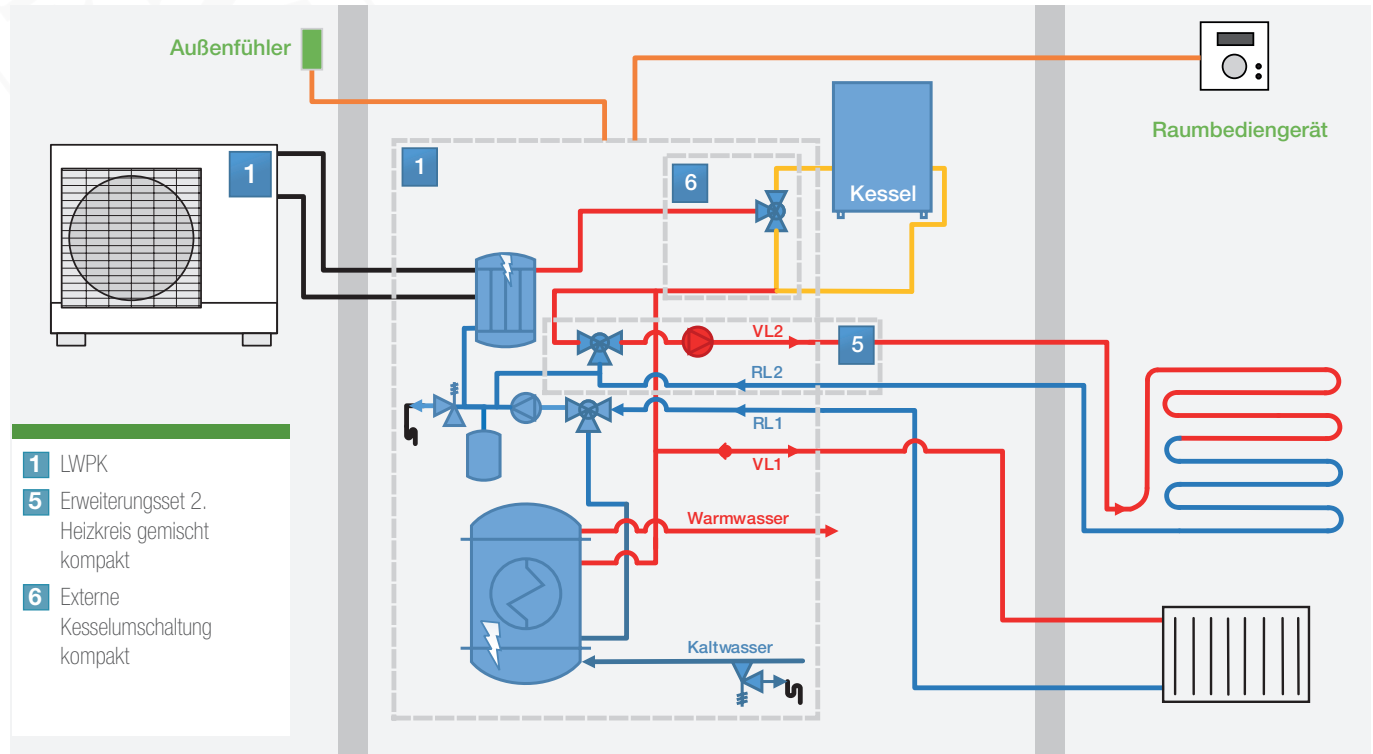


SCHEMA 10 – 2 ZONEN

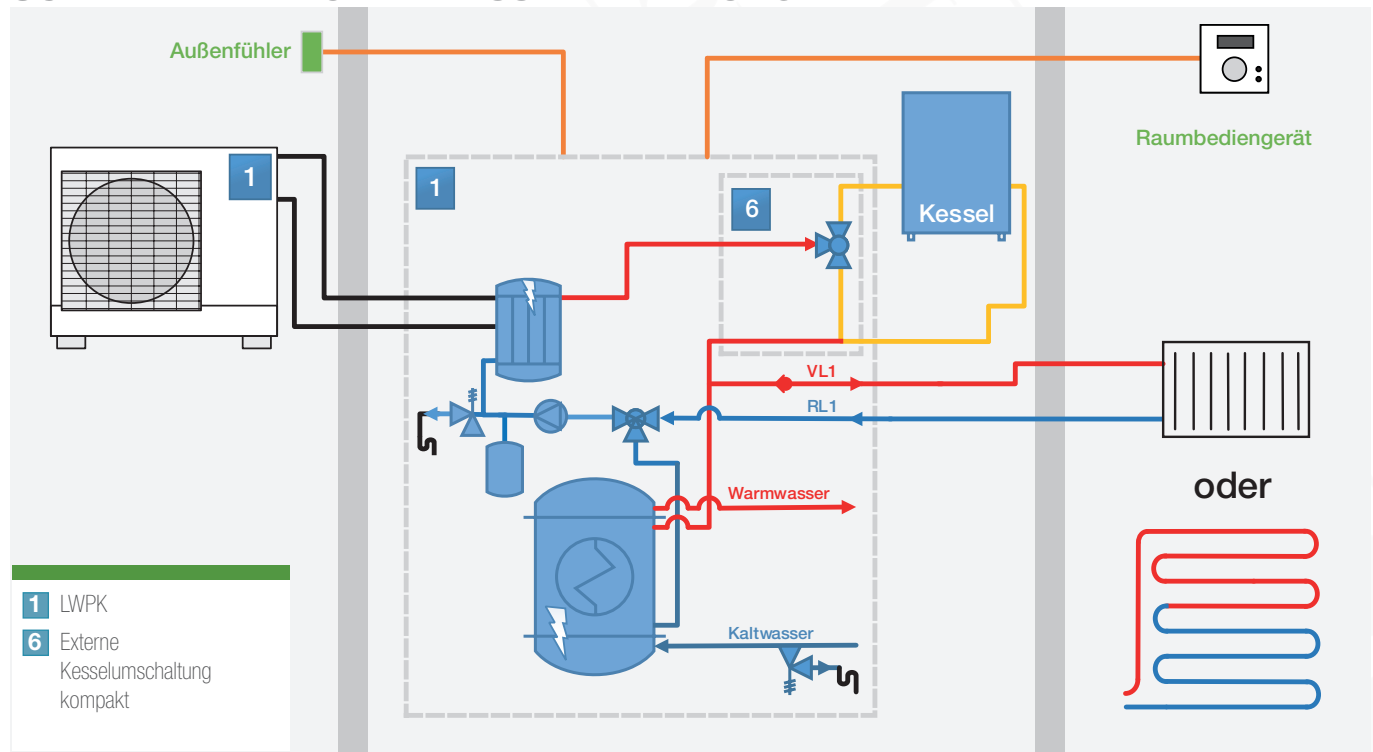


Anlagenbeispiel für LWPK SCHEMA 11/12

SCHEMA 11 – 2 ZONEN + KESSELEINBINDUNG

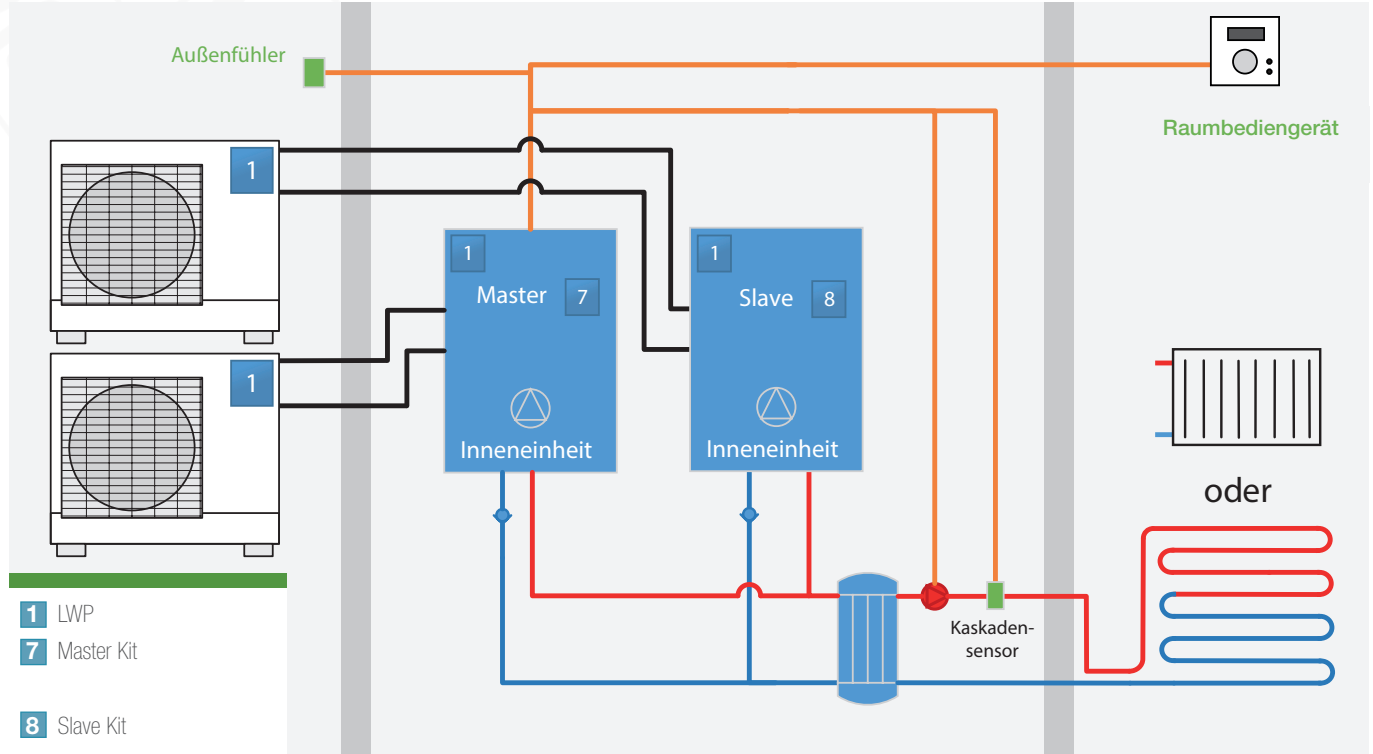


SCHEMA 12 – 1 ZONE + KESSELEINBINDUNG

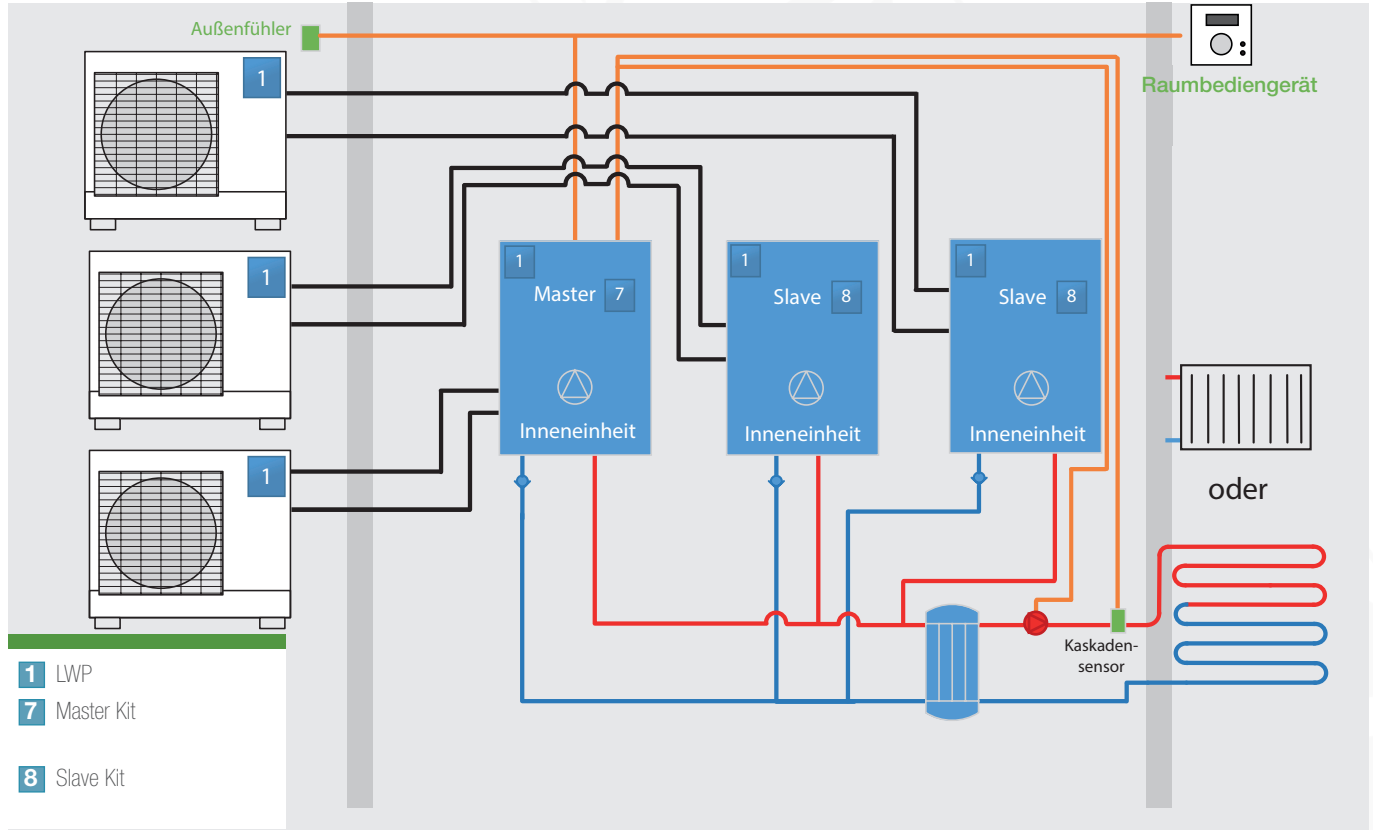


SONDER-SCHEMA 13/14

SCHEMA 13 – 2ER KASKADE SPLIT



SCHEMA 14 – 3ER KASKADE SPLIT







WARMWASSER- WÄRMEPUMPEN



WARMWASSERWÄRMEPUMPEN

AUSTRIA EMAIL WARMWASSERWÄRMEPUMPE CALYPSO VM 2

Willkommen zur Calypso VM 2 – die wandhängende Warmwasser-Wärmepumpe, die neue Maßstäbe in Effizienz, Nachhaltigkeit und Benutzerfreundlichkeit setzt. Mit ihrem kompakten Design ist sie die platzsparendste Lösung auf dem Markt und überzeugt durch eine unerreichte Lautstärke von nur 38 dB(A).

UNERHÖRT LEISE

Mit nur 37 dB(A) gehört die CALYPSO VM 2 zu den leisesten Wärmepumpen ihrer Klasse – ideal für Wohnumgebungen.

ZUKUNFTSSICHER AUSGESTATTET

Mit Zirkulationsanschluss und langlebigen ACI-Hybrid-Fremdstromanode - eine sorgenfreie, langfristige Lösung.

MAXIMALE ENERGIEEINSPARUNG

Mit einem beeindruckenden COP von bis zu 3,82 (150 L, bei 20 °C Umgebungstemperatur) sorgt die CALYPSO VM 2 für besonders wirtschaftliche Warmwasserbereitung – und das bei minimalem Stromverbrauch.

NACHHALTIG UND UMWELTFREUNDLICH

Das eingesetzte **Kältemittel R290** hat einen extrem niedrigen GWP-Wert von nur 0,02 – ein echtes Statement für Klimaschutz und Zukunftssicherheit.

FLEXIBILITÄT MIT PHOTOVOLTAIK

Die integrierte PV-Funktion erlaubt die gradgenaue Nutzung von Eigenstrom – perfekt für Haushalte mit Solar-/PV-Anlage.

INTUITIVE STEUERUNG

Über das moderne Multicolor-Display oder bequem per Cozytouch-App und WLAN – volle Kontrolle, immer und überall.

HÖCHSTER HYGIENESTANDARD

Die Anti-Legionellenfunktion (wahlweise 62 / 65 / 70 °C) und der integrierte Elektro-Edelstahl-Heizstab sorgen jederzeit für hygienisch einwandfreies Trinkwasser.



WARMWASSERWÄRMEPUMPE CALYPSO VM 2, WANDHÄNGEND Mit wartungsfreier ACI-Hybrid-Fremdstromanode, emailierter Innenbehälter, galvanisches Trennelement enthalten, spezielle Lippendichtung gegen Flanschkorrosion. Platzsparende, wandmontierte Lösung für eine Installation auch in kleineren Räumen. Schnelle und effiziente Trinkwasserbereitung; Liegend transportierbar. Für den Kalt/Warmwasseranschluss ist 1 Stück galvanische Trennverschraubung zum optimalen Korrosionsschutz im Lieferumfang enthalten.

RABATTGRUPPE 403

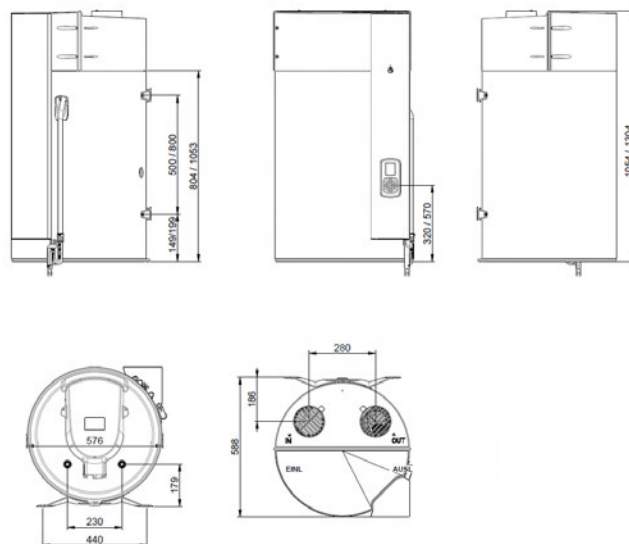
Typ / Liter	Artikelnummer	Luftkanalsanschluss D in mm	max. Leistungsaufnahme des Geräts in W	max. Leistungsaufnahme der Wärmepumpe in W	Abmessungen in mm			Leergewicht in kg	Label	Preis in Euro
					Höhe	Durchmesser	Tiefe			
CALYPSO VM 2, 100	964053	125	1500	300	1.054	576	588	57	A+	
CALYPSO VM 2, 150	974045	125	1500	300	1.304	576	588	61	A+	

5 JAHRE GARANTIE ! *

* 5 Jahre auf den Innenkessel + Elektrik / elektrische Teile bzw. integr. Wärmepumpenaufsatz



- 1 Emaille in höchster Qualität
- 2 Ventilator
- 3 Verdampfer
- 4 Kondensator (innovative Micro-Channel-Technologie)
- 5 Kompressor (resonanzoptimiert)
- 6 Intuitive Bedieneinheit
- 7 Serienmäßiges Heizelement (Edelstahl)
- 8 ACI-Fremdstromanode



AUSTRIA EMAIL WARMWASSERWÄRMEPUMPE EXPLORER EVO 3

Mit der neuen EXPLORER EVO 3 setzen wir die Erfolgsgeschichte unseres Bestsellers EXPLORER EVO 2 fort – leistungsstärker, leiser und noch benutzerfreundlicher. Ob für energieeffiziente Haushalte oder clevere Installationsprofis: Diese Trinkwasser-Wärmepumpe überzeugt durch höchste Wirtschaftlichkeit, smarte Technologie und durchdachtes Design bis ins Detail.

REKORDVERDÄCHTIG LEISE

Mit nur 47 dB(A) gehört die EXPLORER EVO 3 zu den leisesten Wärmepumpen ihrer Klasse – ideal für Wohnumgebungen.

ZUKUNFTSSICHER AUSGESTATTET

Mit Zirkulationsanschluss, der langlebigen ACI-Hybrid-Fremdstromanode und optional mit einem zusätzlichen 1,2 m² Wärmetauscher verfügbar – eine sorgenfreie, langfristige Lösung.

MAXIMALE ENERGIEEINSPARUNG

Mit einem beeindruckenden COP von bis zu 3,91 (240L mit Wärmetauscher, 20 °C) sorgt die EXPLORER EVO 3 für besonders wirtschaftliche Warmwasserbereitung – und das bei minimalem Stromverbrauch.

NACHHALTIG UND UMWELTFREUNDLICH

Das eingesetzte **Kältemittel R290** hat einen extrem niedrigen

GWP-Wert von nur 0,02 – ein echtes Statement für Klimaschutz und Zukunftssicherheit.

FLEXIBILITÄT MIT PHOTOVOLTAIK

Die integrierte PV-Funktion erlaubt die effiziente Nutzung von PV Eigenstrom durch flexible Solltemperatur-Einstellung – auch unter Einbeziehung der elektrischen Zusatzheizung.

INTUITIVE STEUERUNG

Über das moderne Multicolor-Display oder bequem per kostenloser Cozytouch-App und WLAN – volle Kontrolle, immer und überall.

HÖCHSTER HYGIENESTANDARD

Die Anti-Legionellenfunktion (wahlweise 62 / 65 / 70 °C) und der integrierte Elektro-Edelstahl Heizstab sorgen jederzeit für hygienisch einwandfreies Trinkwasser.



WARMWASSERWÄRMEPUMPE EXPLORER EVO 3 Besonders hoher COP-Wert von bis zu 4,0 (bei 240L WT). Liegender Transport möglich. Smart-Regelung mit verschiedenen Einsatzmöglichkeiten. 1,8 kW Zusatzheizelement. Mit wartungsfreier ACI-Hybrid-Fremdstromanode. Großzügig gestalteter Wärmetauscher (1,2m²) für die Einbindung weiterer Energieerzeuger. Für den Kalt-/Warmwasseranschluss ist 1 Stück galvanische Trennverschraubung zum optimalen Korrosionsschutz im Lieferumfang enthalten, für weitere Anschlüsse siehe Zubehör.

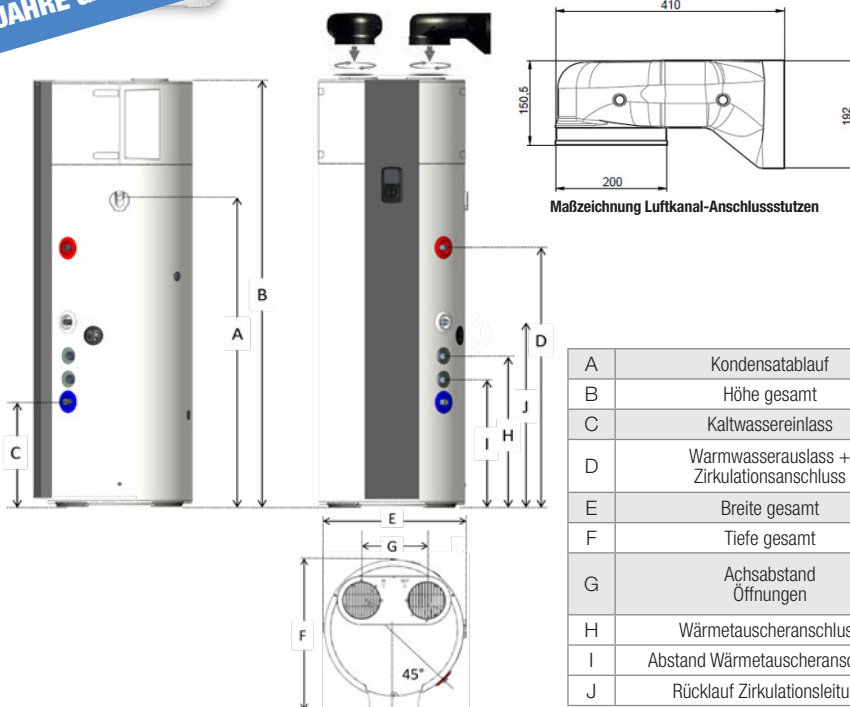
**RABATTGRUPPE
403**



Typ / Liter	Artikelnummer	Wärmetauscherfläche m ²	Luftkanalanschluss D in mm	elektrische Zusatzheizung in kW	Abmessungen in mm			Kippmaß in mm	Leergewicht in kg	Label	Preis in Euro
					Höhe	Durchmesser	Tiefe				
EXPLORER EVO 3, 200	986137	-	160	1,8	1.716	600	651	1.817	85	A+	
EXPLORER EVO 3, 200 WT	986139	1,2	160	1,8	1.716	600	651	1.817	90	A+	
EXPLORER EVO 3, 240 WT	986149	1,2	160	1,8	1.906	600	651	1.998	100	A+	
EXPLORER EVO 3, 270	986154	-	160	1,8	1.906	600	651	1.998	100	A+	
EXPLORER EVO 3, 270 WT	986153	1,2	160	1,8	1.906	600	651	1.998	100	A+	

* 5 Jahre auf den Innenkessel + Elektrik / elektrische Teile bzw. integr. Wärmepumpenaufsatz

5 JAHRE GARANTIE ! *



Maßzeichnung Luftkanal-Anschlusssutzen

		ABMESSUNGEN in mm				
		200	200 WT	240 WT	270	270 WT
A	Kondensatablauf	1.190	1.190	1.380	1.380	1.380
B	Höhe gesamt	1.716	1.716	1.906	1.906	1.906
C	Kaltwassereinlass	306	451	451	451	462
D	Warmwasserauslass + Zirkulationsanschluss	963	963	1.153	1.153	1.153
E	Breite gesamt	600	600	600	600	600
F	Tiefe gesamt	651	651	651	651	651
G	Achsabstand Öffnungen	280	280	280	280	280
H	Wärmetauscheranschluss	-	716	716	-	716
I	Abstand Wärmetauscheranschluss	-	552	552	-	552
J	Rücklauf Zirkulationsleitung	826	826	826	826	826

WARMWASSERWÄRMEPUMPEN

AUSTRIA EMAIL WARMWASSERWÄRMEPUMPE WPA 450 ECO

Die Austria Email WPA 450 ECO ist die ideale Lösung für Gebäude mit besonders hohem Warmwasserbedarf. Mit einem Speichervolumen von 450 Litern und einem COP-Wert von 3,9 überzeugt dieses Modell als leistungsstarkes, effizientes und zukunftssicheres High-End-Gerät für den Einsatz in Mehrfamilienhäusern, Gewerbebauten und kommunalen Einrichtungen.

Maximale Effizienz und Leistungsfähigkeit

Der WPA 450 ECO arbeitet hocheffizient – selbst bei niedrigen Außentemperaturen bis $-7\text{ }^{\circ}\text{C}$. Damit stellt er auch in der kälteren Jahreszeit eine zuverlässige Warmwasserversorgung sicher. Dank des **hohen COP-Wertes von 3,9** (nach EN 16147: A20/W10-55) erzielt die Wärmepumpe eine hervorragende Energieeffizienz und sorgt so für niedrige Betriebskosten.

Die Aufheizung erfolgt wahlweise über die integrierte Wärmepumpe oder über einen externen Wärmeerzeuger wie einen Heizkessel. Im Sparbetrieb kann das Gerät bereits mit mindestens $40\text{ }^{\circ}\text{C}$ betrieben werden; bei Bedarf bis $65\text{ }^{\circ}\text{C}$ möglich.

EINFACH INSTALLATION

Vormontiertes System, sofort betriebsbereit und leicht in bestehende Anlagen zu integrieren.

HOHE ENERGIEEFFIZIENZ

Durch die direkte Verbindung von Wärmepumpe und Speicher ohne Übertragungsverluste.

FLEXIBLER BETRIEB

Wahlweise Betrieb über Wärmepumpe, Heizkessel oder Photovoltaikanlage möglich.

ROBUSTE BAUWEISE

Langlebige Komponenten, erprobte Technologie und zuverlässige Leistung auch bei niedrigen Außentemperaturen.

KOMPAKTES ALL-IN-ONE SYSTEM

Spart Platz und vereinfacht Planung und Montage.

ZUKUNFTSSICHER

Dank PV-Schnittstelle bestens geeignet für moderne, nachhaltige Energieversorgungskonzepte.

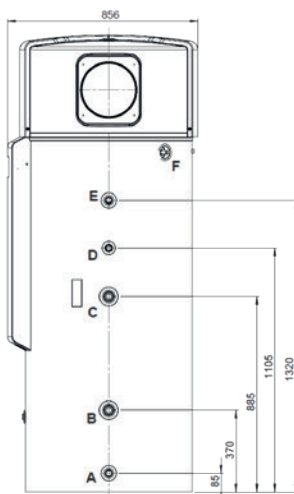
WARMWASSERWÄRMEPUMPE WPA 450 ECO Betriebsdruck 10 bar; Standspeicher mit eingeschweißtem Hochleistungsrohrregister und integrierter, aufgesetzter Wärmepumpe mit externer Luftführung; erweiterter Arbeitsbereich von $-7\text{ }^{\circ}\text{C}$ bis $+35\text{ }^{\circ}\text{C}$; mit potentialfreiem Schalteingang für Photovoltaikanlage; Farbe silber; Emailierung nach DIN 4753 T3. Komfortable und effiziente Lösung der Trinkwarmwassererwärmung im Mehrfamilienhaus mit ca. 1.100 Liter Trinkwarmwasserverbrauch / Tag. 1" Zoll Wasseranschlüsse, mit Zirkulationsanschluss 3/4"

**RABATTGRUPPE
403**

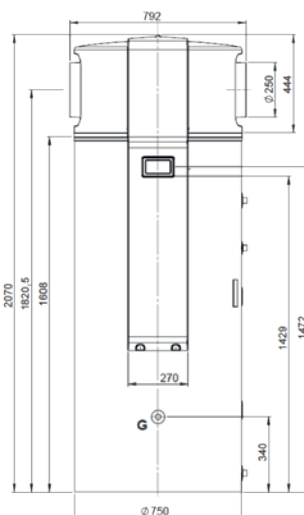


7 JAHRE GARANTIE ! *

Typ / Liter	Artikelnummer	Luftleitungsanschluss D in mm	Wärmeleistung in W	elektrische Zusatzheizung in kW	Wärmetauscherfläche unten m ²	COP-Wert	Abmessungen in mm		Leergewicht in kg	Label	Preis in Euro
							Höhe	Durchmesser			
WPA 450 ECO, 450l	411820	250	5.100	2 x 2	1,76	3,9	2.070	794	240	A+	5.850,90



Seitenansicht



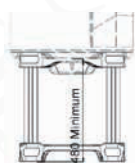
Vorderansicht

A	G1"	Kaltwasseranschluss
B	G1"	Heizungswasser Wärmetauscher-Anschluss – Rücklauf
C	G1"	Heizungswasser Wärmetauscher-Anschluss – Vorlauf
D	G 3/4"	Zirkulation
E	G 3/4"	Warmwasseranschluss
F	16	Kondenswasser Anschluss
G	G 6/4"	Anschluss für zusätzliche E-Heizung
H	G 1/2"	Anschluss für die Verschraubung der wasserdichten Hülsen für die Messung der Kaltwassertemperatur G1/2"
I		Kanal für den Temperatursensor des Wärmetauschers

* 7 Jahre auf den Innenkessel + 2 Jahre Elektrik / elektrische Teile bzw. integr. Wärmepumpenaufsatz

AUSTRIA EMAIL, UNIVERSALSTANDFUSS für alle Wandhängenden Produkte. Asymmetrisch mit Installationsraum an der Wand für Sockel und Verrohrung gewährleistet der Universalstandfuß sicheres Abfangen vertikaler Kräfte für wandhängende Produkte in Installationen, die nicht die notwendig statische Belastbarkeit aufweisen.

**RABATTGRUPPE
602**



Typ	Artikelnummer	Bezeichnung	Preis in Euro
Universalstandfuß	009243	Universaler Standfuß	

AUSTRIA EMAIL GALVANISCHE TRENNVERSCHRAUBUNG zur korrosionsschützenden Verbindung Kupfer/Stahl Wasserleitungen; Einsatz mit allen Trinkwasserspeichern mit 3/4" Anschlüssen von Austria Email, 3/4" AG und 3/4" IG flachdichtend (2 Stk. inkl.)

**RABATTGRUPPE
801**



Typ	Artikelnummer	Bezeichnung	Preis in Euro / Stk.
Galvanische Trennverschraubung	026060	Galvanische Trennverschraubung 3/4"	

Intelligentes Zuhause – Komfort und Kontrolle auf Knopfdruck

Behalten Sie Ihren Energieverbrauch stets im Blick und steuern Sie die Warmwasserproduktion flexibel per App.

✓ **Vernetzte Trinkwasserwärmepumpen – Warmwasser, wann Sie es brauchen:**

Aktivieren Sie die Warmwasserbereitung flexibel per Smartphone – wo immer Sie gerade sind. Behalten Sie Ihren Energieverbrauch jederzeit im Blick und passen Sie die Nutzung ganz einfach an Ihren Bedarf an.

✓ **So einfach geht's:**

Für die Nutzung benötigen Sie lediglich:

- Eine **WLAN-Internetverbindung**
- Ein **Smartphone oder Tablet**
- Die **kostenlose Cozytouch-App**

✓ **Vernetzte Heizungswärmepumpen – Wärme komfortabel steuern:**

Sie können mit der Cozytouch-App die wichtigsten Funktionen Ihrer Wärmepumpe steuern, z.B. Betriebsart, Zeitprogramm, Temperatur etc.



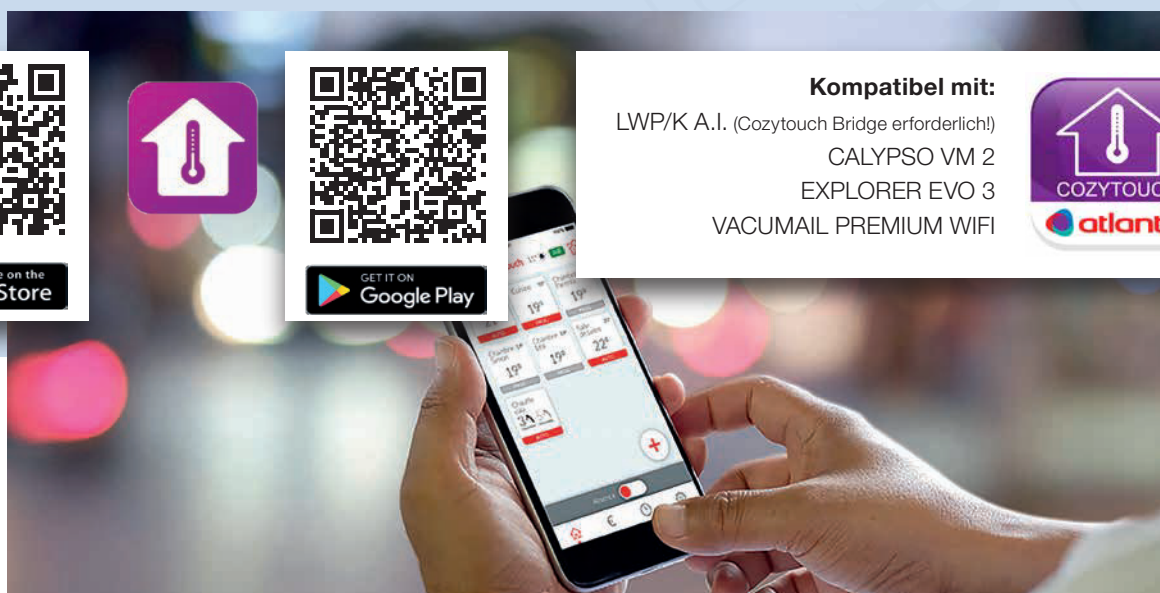
Available on the
App Store



GET IT ON
Google Play

Kompatibel mit:

LWP/K A.I. (Cozytouch Bridge erforderlich!)
CALYPSO VM 2
EXPLORER EVO 3
VACUMAIL PREMIUM WIFI





Der Einsatz einer Schwimmbadwärmepumpe lohnt sich - sowohl für den eingelassenen Pool als auch für ein Aufstellbecken. Austria Email Schwimmbadwärmepumpe „AEROMAX“ kann Ihre Schwimmsaison verlängern, sowie durch Kühlen an besonders heißen Tagen für maximale Erfrischung sorgen.

SCHWIMMBAD- WÄRMEPUMPEN

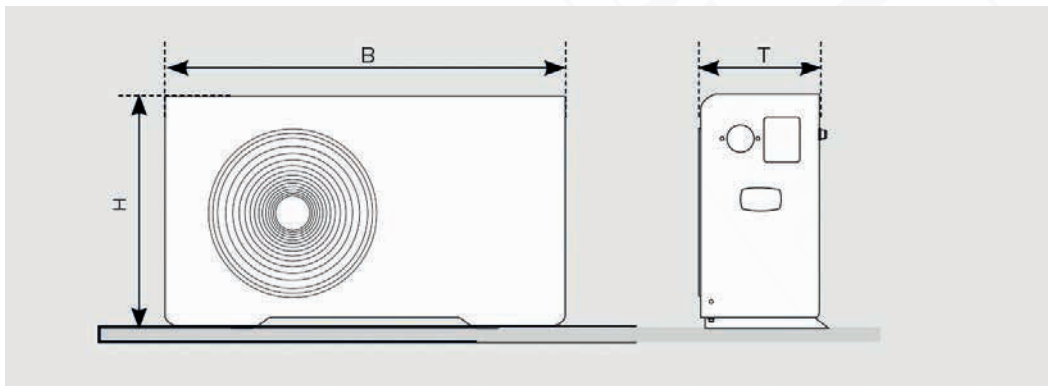


SCHWIMMBADWÄRMEPUMPEN

Austria Email Schwimmbadwärmepumpe

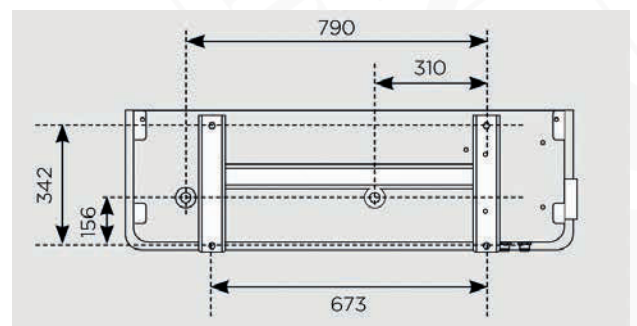
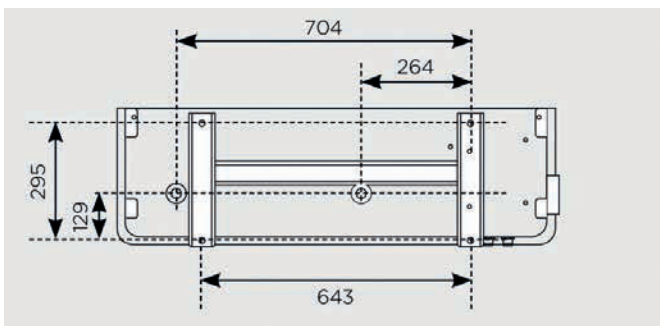
AEROMAX

	Aeromax 8	Aeromax 10	Aeromax 12
Leistungsmessung: Luft 15 °C /Wasser 26 °C			
Leistungsabgabe (kW)	8,28	9,25	10,07
Leistungsaufnahme (kW)	1,88	2,16	2,16
COP	4,39	4,28	4,66
Leistungsmessung: Luft 24 °C /Wasser 26 °C			
Leistungsabgabe (kW)	10,03	11,45	12,46
Leistungsaufnahme (kW)	1,88	2,18	2,16
COP	5,32	5,26	5,76
Empfehlung Poolvolumen (m ³)*	bis zu 50 m ³	bis zu 65 m ³	bis zu 75 m ³
Spannungsversorgung	230~ V /1/50 Hz		
Bemessungsstrom (A)	8,4	9,54	10
Maximalleistung (W)	2 610	2 840	2 930
Volumenstrom (m ³ /h)	6,0	7,0	7,0
Wärmetauscher	Titan		
Hydraulische Anschlüsse	Ø 50 mm		
Schalldruckpegel in 1 m (db(A))	57	56	57
IP	IP X4		
Maximaler Druck	3.62 MPa		
GWP	675		
Füllmenge Kältemittel R 32 (g)	750	850	1 000
GWP equivalent CO2	0,51	0,57	0,68
Abmessungen (B + T + H)	1057+347+620	1057+347+620	1115+394+706
Abmessungen mit Verpackung (B + T + H)	1087+378+750	1087+378+750	1145+427+840
Nettogewicht (kg)	66	72	85
Wassertemperatur von-bis	8 °C bis 40 °C		



Einbaumaße B = 1057, T = 347, H = 620,
für AEROMAX 8 kW und 10 kW Modelle

Einbaumaße B = 1115, T = 394, H = 706,
für AEROMAX 12kW Modell



*Richtwerte, abhängig von der Spezifikation des Pools.

Austria Email Schwimmbadwärmepumpe FÜR SCHWIMMBÄDER BIS 75 m³

Die hochwertige Schwimmbadwärmepumpe hält das Badewasser unabhängig von der Witterung angenehm temperiert. Das ermöglicht eine lange Nutzung des Pools von Frühjahr bis weit in den Herbst hinein.

Die Funktionsweise ist dabei effektiv und umweltschonend zugleich: Aeromax nutzt die natürliche Wärme der Umgebungsluft, indem diese über einen Ventilator angesaugt und die Energie mittels Wärmetauscher und Kompressor zur Beheizung oder Kühlung des Wassers bereitgestellt wird.

<p>VIELSEITIGE BETRIEBSMODI</p> <p>Drei intelligente Betriebsarten: Auto, Heizmodus und Kühlmodus – für komfortable Pooltemperaturen.</p> <p>IDEAL FÜR GROSSE POOLS</p> <p>Perfekt geeignet für Schwimmbecken mit einem Volumen von bis zu 75 m³.</p> <p>WOHLFÜHLTEMPERATUREN BIS 40 °C</p> <p>Poolwasser auf bis zu 40 °C erwärmbar – für Wellness-Feeling im eigenen Garten.</p>	<p>KOMFORTABLE STEUERUNG</p> <p>Digitale Fernbedienung mit 10 m Kabel und intuitivem Display für eine einfache Handhabung</p> <p>LANGLEBIGER TITAN-WÄRMETAUSCHER</p> <p>Robuste Bauweise für eine lange Lebensdauer – inklusive 5 Jahre Garantie.</p> <p>AUTOMATISCHE ABTAUUNG</p> <p>Effiziente Enteisung durch integrierten Umkehrzyklus – für störungsfreien Betrieb.</p>
--	---

SCHWIMMBADWÄRMEPUMPE AEROMAX Arbeitsbereich +2 °C bis +35 °C der Außenluft; 3 Betriebsarten; Digitale Fernbedienung

RABATTGRUPPE 603



7 JAHRE GARANTIE *

Typ	Artikelnummer	Leergewicht in kg	COP Wert (Leistungsmessung: Luft 15°C/Wasser 20°C)	COP Wert (Leistungsmessung: Luft 24°C/Wasser 20°C)	Empfehlung Poolvolumen (in m ³)*	Abmessungen in mm			Preis in Euro
						Höhe	Durchmesser	Tiefe	
Aeromax 8	631050	66	4,39	5,32	bis zu 50	1057	347	620	
Aeromax 10	631062	72	4,28	5,26	bis zu 65	1057	347	620	
Aeromax 12	631072	85	4,66	5,76	bis zu 75	1115	394	706	

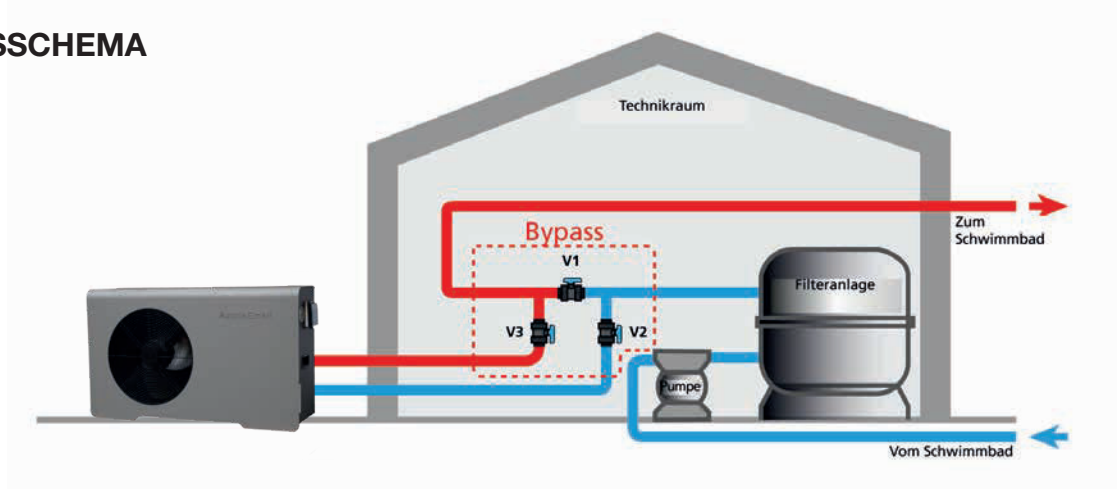
* Richtwerte, abhängig von der Spezifikation des Pools

Grobe Anhaltspunkte für den Wärmebedarf eines Schwimmbeckens (Freibad) bei einer Nutzung von Mai bis September:

Pool-Randbedingungen	Ziel-Wassertemperatur 28 °C
Mit Abdeckung (ca. 2h pro Tag offen)	200 W/m ²
Ohne Abdeckung in geschützter Lage	600 W/m ²
Ohne Abdeckung in teilgeschützter Lage	700 W/m ²
Ohne Abdeckung, ungeschützt (windstark)	1.000 W/m ²

- Mindestwassertemperatur Schwimmbad: 4°C
- Hydraulische Anschlüsse 50 mm Durchmesser
- inkl. Witterungsschutzhaube

ANSCHLUSSSCHEMA



ZUBEHÖR

AUSTRIA EMAIL WÄRMEPUMPE DÄMPFUNGS SOCKEL 600 Schallentkopplungseinheit zur Aufstellung aller Geräte auf ebenen Untergründen.

RABATTGRUPPE 602



Typ	Artikelnummer	Preis in Euro/Stk.
Dämpfungssockel 600	946547	

AUSTRIA EMAIL FEDERSCHWINGUNGSDÄMPFER Schallentkopplung für AEROMAX 8-12 kW. Federschwingungsdämpfer in verschiedenen Härten pro Satz. Die härteren Federschwingungsdämpfer werden an der Verdichter Seite mit höherem Gewicht installiert.

RABATTGRUPPE 602



Typ	Artikelnummer	Preis in Euro/Stk.
Federschwingungsdämpfer für Aeromax 8-10 kW	946596	
Federschwingungsdämpfer für Aeromax 12 kW	946597	

AUSTRIA EMAIL KONSOLE 800MM Wandkonsole für AEROMAX 8-14 kW

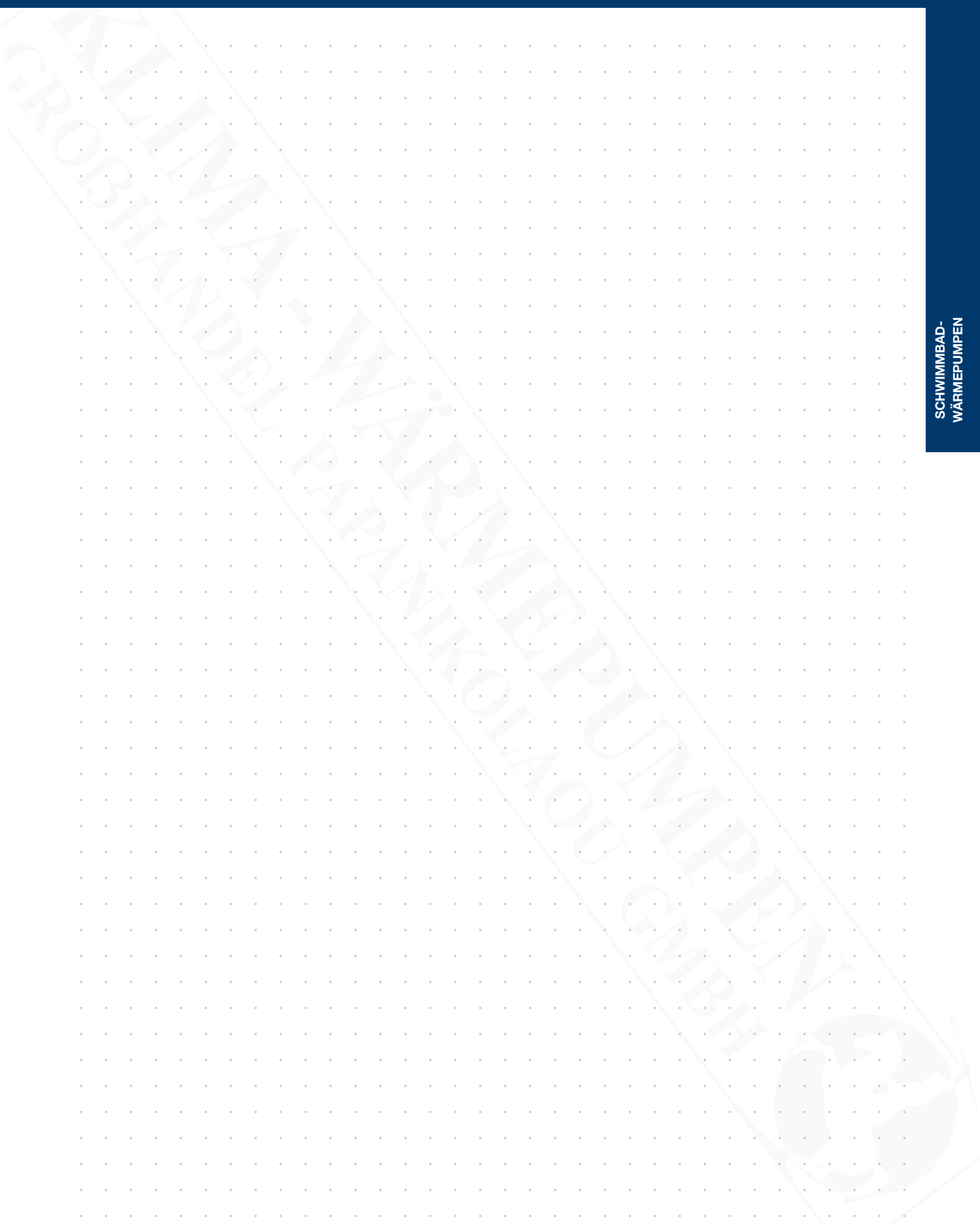
RABATTGRUPPE 602



Symbolbild

Typ	Artikelnummer	Preis in Euro/Stk.
Konsole 800mm	946572	







ACV



WÄRMEPUMPEN-EDELSTAHLSPICHER



CANDRA +300

DER BESONDERS LEICHTE WÄRMEPUMPEN-EDELSTAHLSPICHER

Der CANDRA +300 Trinkwasserspeicher wurde speziell für den Einsatz mit Wärmepumpen konzipiert. Dank seines geringen Gewichts, seiner kompakten Bauweise und der großen Wärmetauscherfläche sorgt er für kurze Aufheizzeiten und setzt damit neue Maßstäbe in der Effizienz und Praxistauglichkeit.

LEICHT UND KOMPAKT

Mit nur ca. 75 kg Gewicht und einem Außendurchmesser von 565 mm ist der Speicher besonders einfach zu transportieren und zu installieren – auch in beengten Aufstellräumen.

GROSSE WÄRMETAUSCHERFLÄCHE

Die 3,6 m² große Tauschfläche sorgt für effektive Wärmeübertragung und beschleunigt die Aufheizzeiten – eine spürbare Erleichterung im Betrieb.

WARTUNGSARM

Dank Edelstahlkonstruktion ohne Opferanode entfällt eine regelmäßige Anodenüberprüfung – das senkt den Wartungsaufwand deutlich.

OPTIMIERT FÜR WÄRMEPUMPENBETRIEB

Der Speicher ist speziell auf die Anforderungen von Wärmepumpenanwendungen ausgelegt – vom Material bis zur Funktion – sodass Sie Ihren Kunden eine zukunftssichere Lösung liefern können.

CANDRA +300 Trinkwasserspeicher mit innovativem Wellrohr Wärmetauscher zur verbesserten Wärmeübertragung; max. Betriebsdruck 10 bar, max. Betriebstemperatur 80°C; Muffe für Schraubheizkörper 1 1/2", Isolierung: PU-Schaum Stärke 44mm

**RABATTGRUPPE
317**



Typ	Artikelnummer	Wärmetauscherfläche in m ²	Abmessungen in mm		Gewicht in kg	Label	Preis in Euro
			Höhe	Außendurchmesser			
CANDRA +300, 275 l	711249	3,6	1935	565	75	C	

ZUBEHÖR Auswahl aus 3 Einschraubheizungen mit unterschiedlicher Leistung. Möglichkeit zur Anpassung an den tatsächlichen Bedarf.

**RABATTGRUPPE
314**

Typ	Artikelnummer		Material	Preis in Euro
Einschraubheizung 230V 0,75 kW, einphasig 1 1/2"	788504	inklusive Regel- und Sicherheitsthermostat	Incoloy	
Einschraubheizung 230V 1,5 kW, einphasig 1 1/2"	788505		Incoloy	
Einschraubheizung 230V 3,0 kW, einphasig 1 1/2"	788506		Incoloy	





ELEKTROKESSEL E-TECH M MIT DER ZUKUNFT IM BLICK

Beim E-Tech M handelt es sich um eine marktweit einzigartige mobile Elektroheizzentrale. Sie kann als Notheizung bei einem Schaden am normalen Heizungssystem eingesetzt werden. Sie verhindert ein Einfrieren der Rohre Ihrer Anlage bzw. in Ihrem Haus. Und sie ist die optimale Komplettlösung für das Trocknen von Estrich.

MEHRFACHSTROMSTECKER

Anschluss für 6 verschiedene Leistungsstufen (3, 6, 9, 12, 18, 36kW) und eine sichere Elektronik, die Quellenleistung automatisch erkennt.

SICHER UND SORGENFREI

Das Gerät wurde für schwierige Umgebungsbedingungen gebaut: Sicherheitsbügel vorne (optional auch hinten), automatische Entlüftung, Druck & Sicherheitsventile; maximale Heiztemperatur bis 85 °C bei Heizbetrieb.

WARTUNGSFREUNDLICH KONSTRUIERT

Innere Bauteile sind gut zugänglich, der Wärmetauscher kann einfach gereinigt werden (seitlicher 1 Zoll-Anschluss) und das Gerät ist so konzipiert, dass sie auch längere Einsatzzeiten unbeaufsichtigt sicher bewältigt.

SMART-BEDIENUNG UND DOKUMENTATION

Das Farb-Touchscreen (4,3“) macht die Bedienung intuitiv – Sie können vier Programme von bis zu 60 Tagen speichern und die Daten via USB herunterladen.

E-TECH M Elektrisches Heizmobil mit vollautomatischen Estrichaufheizprogrammen ermöglicht eine Vielzahl von Anwendungsmöglichkeiten durch die optional erhältlichen Flex Power Versorgungsstecker mit 6 Leistungsstufen.

**RABATTGRUPPE
1003**

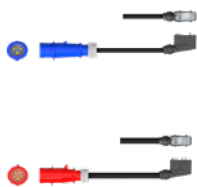


Typ	Artikelnummer	Kesselleistung in kW	Leergewicht in kg	Gesamtvolumen (in Liter)	Abmessungen in mm			Preis in Euro
					Höhe	Breite	Tiefe	
E-Tech M 36 FLEX	052823	3,6,9,12,18,36	60	13	1120	510	570	

Abbildung inklusive optional erhältlichen Sicherheitsbügel

FLEXPOWER VERSORGUNGSSTECKER (optional) Mehrfachstromstecker für insgesamt 6 Leistungsstufen für den E-TECH M

**RABATTGRUPPE
803**



Typ	Artikelnummer	IP-Schutzart	Gesamtlänge in mm	Stromnetz	Max. Nennleistung insgesamt	Preis in Euro
FlexPower Versorgungsstecker 1 x 16A (3kW)	052826	44	1400	1x 230 Vac	3 kW	
FlexPower Versorgungsstecker 1 x 32A (6kW)	052828	44	1400	1x 230 Vac	6 kW	
FlexPower Versorgungsstecker 1 x 63A (12kW)	052830	44	1400	1x 230 Vac	12 kW	
FlexPower Versorgungsstecker 3 x 16A (9kW)	052827	44	1400	3x400 Vac (+N)	9 kW	
FlexPower Versorgungsstecker 3 x 32A (18kW)	052829	44	1400	3x400 Vac (+N)	18 kW	
FlexPower Versorgungsstecker 3 x 63A (36kW)	052831	44	1400	3x400 Vac (+N)	36 kW	

ZUBEHÖR E-TECH M (optional)

**RABATTGRUPPE
803**



Typ	Artikelnummer	Preis in Euro
Rückseitiger Schutzbügel inkl. Befestigungsschrauben	052825	



ELEKTROKESSEL E-TECH P UND E-TECH W DIE IDEALE LÖSUNG FÜR INDUSTRIELLE NOTHEIZUNGEN

E-Tech P Kessel sind für den Anschluss an die meisten Heiz- und Wasseraufbereitungsanlagen mit einem maximalen Betriebsdruck von 4 bar und einer Höchsttemperatur von 90°C geeignet. Sie können auch in Anlagen mit mehreren Kesseln installiert werden, mit denen höhere Nutzleistungen erzielt werden können. Die Kessel sind mit einer elektronischen Folgesteuerung ausgestattet, die die erforderliche Leistung ständig mithilfe einer vierstufigen Modulation anpasst. E-Tech P Kessel werden gewöhnlich durch einen externen Kontakt (z.B. Raumthermostat) gesteuert. Die maximale Leistung kann durch veränderliche, elektrische Brücken auf 25%, 50% oder 75% begrenzt werden.

PLUG-AND-PLAY-INSTALLATION

Kein Gas- oder Kältemittelanschluss, kein Abgassystem erforderlich.

KLEINE STELLFLÄCHE

Kompakter als ein Öl- oder Gasheizkessel

WARTUNGSARM

Keine Brennerwartung, keine Gasdichtheitsprüfungen...

PERFEKT GEEIGNET IN KOMBI MIT PHOTOVOLTAIKANLAGEN

SCHNELLE ERWÄRMUNG

Ideal für gelegentliche/unregelmäßige Nutzung (Sporthallen, Umkleieräume usw.)

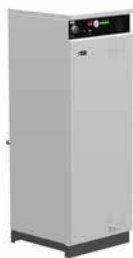
IDEAL IN KOMBINATION MIT TANK-IN-TANK SPEICHER

EINFACHE INTEGRATION IN BESTEHENDE SYSTEME

Einsatzmöglichkeiten: Zum Beispiel in Feuerwehrräumen.

E-TECH P Modulierender Elektro-Standkessel

**RABATTGRUPPE
1003**



Typ	Artikelnummer	Kesselleistung in kW	Leergewicht in kg	Gesamtinhalt (in Liter)	Abmessungen in mm			Preis in Euro
					Höhe	Durchmesser	Tiefe	
E-Tech P 57	784137	57,6	110	60	1495	567	600	D
E-Tech P 115	784138	115,2	123	60	1495	567	600	D
E-Tech P 144	784139	144,0	131	60	1495	567	600	D
E-Tech P 201	784141	201,6	187	102	1495	567	600	D
E-Tech P 259	784140	259,2	200	102	1495	567	600	D

E-Tech W Kessel sind ideal für alle Anwendungsbereiche, bei denen kein Gas oder Heizöl verwendet werden kann. Sie sind sofort einsatzbereit, da Sie vollständig ausgestattet und einfach zu montieren sind. Der Kesselkörper besteht aus Stahl, und die austauschbaren Elektroheizstäbe sind aus Incoloy-Edelstahl gefertigt, wodurch die Zuverlässigkeit und Langlebigkeit der Installation erhöht wird.

ULTRAKOMPAKTES WANDMONTAGEFORMAT

ideal für kleine Technikräume.

PERFEKT GEEIGNET ALS ERGÄNZUNG ODER ERSATZ FÜR EINE WÄRMEPUMPE IN KALTEN PERIODEN

EDELSTAHL HEIZELEMENTE

Garantieren Langlebigkeit und Zuverlässigkeit.

EINSATZMÖGLICHKEITEN

Perfekt für Ferienhäuser, Kleingewerbe oder Bereiche ohne Gas- oder Heizölanschluss.

E-TECH W Wandhängender Elektrokessel

**RABATTGRUPPE
1003**



Typ	Artikelnummer	Kesselleistung in kW	Leergewicht (in kg)	Gesamtinhalt (in Liter)	Ausdehnungsgefäß (in Liter)	Abmessungen in mm			Preis in Euro
						Höhe	Durchmesser	Tiefe	
E-Tech W 09 Mono	786831	8,4	45	13	10	763	442	332	D
E-Tech W 09 Tri	786828	8,4	45	13	10	763	442	332	D
E-Tech W 15 Mono	786832	14,4	45	13	10	763	442	332	D
E-Tech W 15 Tri	786826	14,4	45	13	10	763	442	332	D
E-Tech W 22 Tri	786827	21,6	45	13	10	763	442	332	D
E-Tech W 28 Tri	786829	28,8	45	13	10	763	442	332	D
E-Tech W 36 Tri	786830	36,0	45	13	10	763	442	332	D



TANK-IN-TANK DIE INNOVATIVE 2-1-LÖSUNG

Das Kernstück des Comfort Speichers ist der Edelstahl-Innenbehälter, der mit allen Vorteilen der Tank-in-Tank Technologie arbeitet. Dank seiner großen Wärmetauscherfläche ermöglicht er eine kurze Aufwärmzeit und maximale Energieersparnis während des Gebrauchs. Ein hochmodernes Warmwassersystem mit der bewährten ACV Technologie um Ihren Anforderungen gerecht zu werden. Der äußere Behälter für das Heizungswasser besteht aus STW 22. Der Innenbehälter für Trinkwasser besteht aus Edelstahl und wird vollständig vom Heizungswasser umspült, wodurch keine kalten Zonen entstehen.

EDELSTAHL TANK-IN-TANK SYSTEM.

INDIREKT BEHEIZTER BRAUCHWASSERBEREITER FÜR STAND- UND VERTIKALE WANDMONTAGE.

HOCHWERTIGE POLYURETHAN-HARTSCHAUMISOLIERUNG.

DICKE VINYLUMMANTELUNG.

OPTIONAL MIT REGELTHERMOSTAT.

SCHUTZ VOR LEGIONELLEN: STABILE TEMPERATUR GRÖßER 60°C.

BEI COMFORT E: BI-ENERGIE: 2,2 KW E-HEIZSTAB IM PRIMÄRKREISLAUF.

COMFORT Comfort 100 – 240 L sind für die Wand- und Standmontage konzipiert, die Wandbefestigung ist optional erhältlich!

**RABATTGRUPPE
317**



✓ 5 JAHRE GARANTIE

Typ	Artikelnummer	Wärmetauscherfläche m ²	Leistungskennzahl (NL)	Primärleistung (EN 12897:2006) L/s	Leergewicht in kg	Gesamtinhalt (in Liter)	Heizwasserinhalt (in Liter)	Heizungsanschluss (IG) Ø"	Brauchwasseranschluss (AG) Ø"	Abmessungen in mm			Preis in Euro
										Höhe	Durchmesser	Kippmaß	
Comfort 100	784226	1,03	1,0	0,70	37	105	30	1,0	3/4	845	525	995	C
Comfort 130	784227	1,03	1,0	0,70	40	130	55	1,0	3/4	1005	525	1134	C
Comfort 160	784228	1,26	2,1	0,70	47	161	62	1,0	3/4	1205	525	1314	C
Comfort 210	784229	1,54	3,0	1,25	58	203	77	1,0	3/4	1475	525	1566	C
Comfort 240	784230	1,94	5,2	1,25	65	242	78	1,0	3/4	1720	525	1798	C

COMFORT E Indirekt beheizter Edelstahl Tank-in-Tank Warmwasserbereiter ausgestattet mit einem 2,2 kW E-Heizstab im Primärkreislauf.

**RABATTGRUPPE
317**



✓ 5 JAHRE GARANTIE

Typ	Artikelnummer	Wärmetauscherfläche m ²	Leistungskennzahl (NL)	Primärleistung (EN 12897:2006) L/s	Leergewicht in kg	Gesamtinhalt (in Liter)	Heizwasserinhalt (in Liter)	Heizungsanschluss (IG) Ø"	Brauchwasseranschluss (AG) Ø"	Abmessungen in mm			Preis in Euro
										Höhe	Durchmesser	Label	
Comfort E 100	784290	1,03	1,0	0,70	37	105	30	1,0	3/4	845	530	C	
Comfort E 130	784291	1,03	1,0	0,70	40	130	55	1,0	3/4	1005	530	C	
Comfort E 160	784292	1,26	2,1	0,70	47	161	62	1,0	3/4	1205	530	C	
Comfort E 210	784293	1,54	3,0	1,25	58	203	77	1,0	3/4	1480	530	C	
Comfort E 240	784294	1,94	5,2	1,25	65	242	78	1,0	3/4	1725	530	C	



EDELSTAHL TANK-IN-TANK WARMWASSERBEREITER HR s FÜR EINE BODENSTEHENDE MONTAGE MIT ABNEHMBARER 100 MM WEICHSCHAUMISOLIERUNG

Indirekt beheizter Warmwasserspeicher, für bodenstehende Montage. Ausgestattet mit einer großen Wärmetauscherfläche, welche für mittlere und große Installationen geeignet ist.

HRS 321 - 1000 EDELSTAHLSPESICHER FÜR EINE BODENSTEHENDE MONTAGE

HRI 321 - 800 EDELSTAHLSPESICHER MIT HANDLOCH FÜR EINE BODENSTEHENDE MONTAGE

INDIREKT BEHEIZTER WARMWASSERSPEICHER, FÜR BODENSTEHENDE MONTAGE. AUSGESTATTET MIT EINER GROSSEN WÄRMETAUSCHERFLÄCHE, WELCHE FÜR MITTLERE UND GROSSE INSTALLATIONEN GEEIGNET IST.

HR S Edelstahlspeicher für eine bodenstehende Montage

**RABATTGRUPPE
317**



Typ	Artikelnummer	Wärmetauscherfläche m ²	Leistungskennzahl (NL)	Primärleistung (EN 12897:2006) L/s	Leergewicht in kg	Gesamtinhalt (in Liter)	Heizwasserinhalt (in Liter)	Heizungsanschluss (IG) Ø"	Brauchwasseranschluss (AG) Ø"	Zirkulationsanschluss (IG) Ø"	Abmessungen in mm				Preis in Euro
											Höhe	Durchmesser	Kippmaß	Label	
HR s 320	784233	2,65	18	1,81	106	318	55	2	11/2	11/2	1600	759	1695	C	
HR s 600	784234	3,58	34	2,08	201	606	161	2	11/2	11/2	1895	1045	2020	C	
HR s 800	784235	4,56	67	2,08	261	800	125	2	11/2	11/2	1955	1120	2065	C	
HR s 1000	784236	5,50	87	2,08	308	1.000	160	2	11/2	11/2	2355	1120	2440	C	

EDELSTAHL TANK-IN-TANK WARMWASSERBEREITER SMART FÜR DIE STAND- UND WANDMONTAGE

Smart Speicher basieren auf dem Tank-in-Tank System (zwei konzentrische Behälter). Der äußere Behälter für das Heizungswasser besteht aus STW 22. Der Innenbehälter für Trinkwasser besteht aus Edelstahl und wird vollständig vom Heizungswasser umspült, wodurch keine kalten Zonen entstehen. Dank des Edelstahlspeichers benötigt der Brauchwasserbereiter des Typs Smart keine Schutzanode und durch die selbstentkalkende Arbeitsweise entfallen die regelmäßigen Entkalkungsarbeiten.

Smart Speicher der Größen 100 - 240 l sind für die Wand- und Standmontage konzipiert. Smart Speicher der Größen 320 - 600 l sind ausschließlich für die Standmontage geeignet.

EDELSTAHL TANK-IN-TANK SYSTEM

GROSSE WÄRMETAUSCHERFLÄCHE

KURZE AUFHEIZZEIT UND NIEDRIGER ENERGIEVERBRAUCH BEI GERINGEN PLATZBEDARF

NIEDRIGE BETRIEBSKOSTEN

SMART Indirekt beheizter Edelstahl Tank-in-Tank Warmwasserbereiter

**RABATTGRUPPE
317**



Typ	Artikelnummer	Wärmetauscherfläche m ²	Leistungskennzahl (NL)	Primärleistung (EN 12897:2006) L/s	Leergewicht in kg	Gesamtinhalt (in Liter)	Heizwasserinhalt (in Liter)	Heizungsanschluss (IG) Ø"	Brauchwasseranschluss (AG) Ø"	Zirkulationsanschluss (IG) Ø"	Abmessungen in mm				Preis in Euro
											Höhe	Durchmesser	Kippmaß	Label	
Smart 100	784198	1,03	1,0	0,70	49	105	30	1,0	3/4	3/4	865	556	1033	B	
Smart 130	784199	1,26	2,1	0,70	55	130	31	1,0	3/4	3/4	1025	556	1170	B	
Smart 160	784200	1,54	3,0	0,70	65	161	35	1,0	3/4	3/4	1225	556	1349	B	
Smart 210	784201	1,94	5,2	1,25	75	203	39	1,0	3/4	3/4	1497	556	1600	B	
Smart 240	784202	2,29	11,8	1,25	87	242	42	1,0	3/4	3/4	1744	556	1833	B	
Smart 320	784204	2,65	17,0	1,81	141	318	55	1 1/2	1 1/2	1 1/2	1602	660	1724	C	
Smart 420	784206	3,24	26,3	1,81	167	413	55	1 1/2	1 1/2	1 1/2	2024	660	2123	C	
Smart 600	784212	3,58	34,0	2,08	238	606	161	2	1 1/2	1 1/2	1901	817	2061	C	

SMART E Indirekt beheizter Edelstahl Tank-in-Tank Warmwasserbereiter mit optionalen Elektroheizstab

**RABATTGRUPPE
317**



Typ	Artikelnummer	Wärmetauscherfläche m ²	Leistungszahl (NL)	Primärleistung (EN 12897:2006) L/s	Leergewicht in kg	Gesamtinhalt (in Liter)	Heizwasserinhalt (in Liter)	Heizungsanschluss (IG) Ø"	Brauchwasseranschluss (AG) Ø"	Zirkulationsanschluss (IG) Ø"	Abmessungen in mm			Preis in Euro
											Höhe	Durchmesser	Kippmaß	
Smart E 130	784208	1,03	1,0	0,70	45	130	55	1,0	3/4	3/4	1024	565	1170	B
Smart E 160	784209	1,26	2,1	0,70	54	161	62	1,0	3/4	3/4	1222	565	1346	B
Smart E 210	784210	1,54	3,0	1,25	66	203	77	1,0	3/4	3/4	1493	565	1597	B
Smart E 240	784211	1,94	5,2	1,25	76	242	78	1,0	3/4	3/4	1741	565	1830	B
Smart E 300	784203	2,29	11,8	1,25	87	293	93	1,0	3/4	3/4	2043	565	2125	B

SMART E PLUS Indirekt beheizter Edelstahl Tank-in-Tank Warmwasserbereiter zur optimalen Einbindung einer Wärmepumpe

**RABATTGRUPPE
317**



Für Wärmepumpen einsetzbar!

Typ	Artikelnummer	Wärmetauscherfläche m ²	Leistungszahl (NL)	Primärleistung (EN 12897:2006) L/s	Leergewicht in kg	Gesamtinhalt (in Liter)	Heizwasserinhalt (in Liter)	Heizungsanschluss (IG) Ø"	Brauchwasseranschluss (AG) Ø"	Zirkulationsanschluss (IG) Ø"	Abmessungen in mm			Preis in Euro
											Höhe	Durchmesser	Kippmaß	
Smart E Plus 210	784223	1,54	3,0	1,25	66	203	77	1,0	3/4	3/4	1489	565	1597	B
Smart E Plus 240	784224	1,94	5,2	1,25	76	242	78	1,0	3/4	3/4	1738	565	1830	B
Smart E Plus 300	784225	2,29	11,8	1,25	87	293	93	1,0	3/4	3/4	2050	565	2125	B

SMART EW Indirekt beheizter Edelstahl Tank-in-Tank Warmwasserbereiter für die Wandmontage mit einem 2,2 kW Elektroheizstab

**RABATTGRUPPE
317**



Typ	Artikelnummer	Wärmetauscherfläche m ²	Primärleistung (EN 12897:2006) L/s	Leergewicht in kg	Gesamtinhalt (in Liter)	Heizwasserinhalt (in Liter)	Heizungsanschluss (IG) Ø"	Brauchwasseranschluss (AG) Ø"	Zirkulationsanschluss (IG) Ø"	Abmessungen in mm		Preis in Euro
										Höhe	Durchmesser	
Smart EW 100	784213	1,03	0,70	49	105	30	1,0	3/4	3/4	965	565	B
Smart EW 130	784214	1,26	0,70	55	130	31	1,0	3/4	3/4	1025	565	B
Smart EW 160	784215	1,54	0,70	65	161	35	1,0	3/4	3/4	1225	565	B
Smart EW 210	784216	1,94	1,25	75	203	39	1,0	3/4	3/4	1497	565	B
Smart EW 240	784217	2,29	1,25	87	242	42	1,0	3/4	3/4	1744	565	B

FLEXIBEL ZU MONTIEREN

Smart Speicher der Größen 100 - 240 l sind für die Wand- und Standmontage konzipiert.

**vertikale
Wandmontage**



Standmontage





EDELSTAHL TANK-IN-TANK WARMWASSERBEREITER MIT WÄRMETAUSCHER SMART ME DER ENERGIEEFFIZIENTE

Edelstahl Tank-in-Tank Warmwasserbereiter zur Einbindung verschiedener Wärmequellen und zusätzlichen Wärmetauscher z.B. für Solar. Ein hochmodernes Brauch- und Heizwassersystem mit der bewährten ACV Tank-in-Tank Technologie. Multi Energie Tank-in-Tank Speicher kombinieren verschiedene Energiequellen um eine optimale Lösung Ihrer Brauch- und Heizwasseranforderungen gerecht zu werden.

Hocheffizienter, indirekt beheizter, MULTI ENERGIE SPEICHER zur Standmontage.

Ideal zur Einbindung einer Wärmepumpe.

Aufheizung möglich durch: Glattröhrwärmetauscher, Elektroheizstab (optional) oder mittels Heizwasserkreislauf.

Anschlussmöglichkeit an Hoch- und Niedertemperaturheizkreis.

Glattröhrwärmetauscher aus ST 22.

SLME 200 - 400 l : 50 mm Hochwertige Polyurthan-Hartschaumisolierung.

SLME 600 - 800 l : 100 mm Weichschaumisolierung.

SLME 200 - 600 l verfügen über 1 1/2" Muffe im Primärheizkreis für Elektroheizstab z.B. 3 oder 6 kW.

Schutz vor Legionellen: stabile Temperatur größer 60°C.

SMART ME Indirekt beheizter Edelstahl Tank-in-Tank Warmwasserbereiter mit Wärmetauscher

**RABATTGRUPPE
317**



Typ	Artikelnummer	Wärmetauscherfläche Innenbehälter m ²	Wärmetauscherfläche Register m ²	Primärleistung (EN 12897:2006) L/s	Leergewicht in kg	Gesamtinhalt (in Liter)	Heizwasserinhalt (in Liter)	Heizungsanschluss (IG) Ø"	Brauchwasseranschluss (AG) Ø"	Zirkulationsanschluss (IG) Ø"	Abmessungen in mm				Preis in Euro
											Höhe	Durchmesser	Tiefe	Label	
Smart ME 200	784220	1,26	1,42	0,70	68	203	95,7	1,0	3/4	3/4	1500	565	1600	B	
Smart ME 300	784221	1,46	1,80	1,25	99	303	165	1,0	3/4	3/4	1610	675	1744	C	
Smart ME 400	784218	1,94	1,80	1,25	120	395	219	1,0	3/4	3/4	1950	675	2053	C	
Smart ME 600	784304	1,90	2,50	1,25	180	606	365	1,0	3/4	3/4	1890	700	2082	C	
Smart ME 800	784222	2,65	3,0	1,25	220	800	517	1,0	1 1/2	1 1/2	2000	780	2150	C	

E-HEIZSTAB für Smart Speicher (Smart E, Smart E Plus, Smart ME) Mit Regelthermostat und STB. Diese befinden sich unter der Verkleidung des Heizpatronenkopfes und sind nicht von außen verstellbar (Einbaulänge 460 mm).

**RABATTGRUPPE
1004**

Typ	Artikelnummer	Beschreibung	Preis in Euro
Elektro-Heizstab	784369	3,0 kW, 1 Ph. 230 V	
Elektro-Heizstab	784370	3,0 kW, 3 Ph. 380 V+N	
Elektro-Heizstab	784371	6,0 kW, 1 Ph. 230 V	
Elektro-Heizstab	784372	6,0 kW, 3 Ph. 380V+N	

ZUBEHÖR Smart Speicher

Typ	Artikelnummer	Beschreibung	Preis in Euro	RABATTGRUPPE
Anschlussgruppe Stand-/Wandmontage	784380	Die Anschlussgruppe beinhaltet das Sicherheitsventil, Absperrventil und ein verrohrt thermostatisches Mischventil		1004
Thermostatisches Mischventil 3/4"	785262	Smart / Smart EW / Smart E / Smart E Plus / Smart ME		1004
Tauchhülse Edelstahl	784819	650x12mm für Smart 130		803
Tauchhülse Edelstahl	784823	750x12mm für Smart 160		803
Tauchhülse Edelstahl	784824	950x12mm für Smart 210		803
Tauchhülse Edelstahl	784822	1300x12mm für Smart 240		803





AEG

Austria Email



ELEKTRO- WARMWASSER- BEREITER



ELEKTRO-KLEINSPEICHER, ZUBEHÖR

Kompakt – effizient – sofort einsatzbereit: Die Kleinspeicher von Austria Email liefern zuverlässig wohliges Warmwasser bis zu 75 °C – ob Ober- oder Untertischmontage – und verbinden hochwertige Dämmung, stufenlose Temperaturregelung und langlebige Konstruktion in idealer Form.

EINSATZBEISPIELE FÜR UNTERTISCH-KLEINSPEICHER

Montage: Unter der Zapfstelle, z. B. unter dem Waschbecken oder Spülbecken.

Typische Anwendungen:

- Handwaschbecken in Gäste-WC oder Bad
- Spülbecken in Teeküchen oder kleinen Büros
- Waschgelegenheiten in Werkstätten oder Garagen
- Einzelwaschplätze in Arztpraxen, Friseursalons, Werkstätten

EINSATZBEISPIELE FÜR OBERTISCH-KLEINSPEICHER

Montage: Über der Zapfstelle, wenn darunter kein Platz oder Anschluss möglich ist.

Typische Anwendungen:

- Handwaschbecken ohne Unterschrank
- Gartenhäuser oder Nebengebäude mit begrenztem Platz
- Waschgelegenheiten in Werkstätten oder kleinen Verkaufsräumen
- Nachrüstung an vorhandenen Wasseranschlüssen mit geringem Aufwand

DRUCKLOS (OFFENES SYSTEM)

Betrieb nur mit spezieller Niederdruck-Armatur
Wasser fließt ohne Leitungsdruck in den Speicher
Besonders sicher und einfach – kein Rückschlagventil nötig

DRUCKFEST (GESCHLOSSENES SYSTEM)

Betrieb mit Standard-Druckarmatur möglich
Steht unter Leitungsdruck – jederzeit heißes Wasser abrufbar
Mehrere Entnahmestellen (begrenzt) anschließbar

RABATTGRUPPE 201

KLEINSPEICHER drucklos



Typ, Liter	Artikelnummer	Aufheizzeit (Stunden)	Leistung kW ~230 V	Abmessungen in mm			Ausstattung						Preis in Euro		
				Höhe	Breite	Tiefe	Kunststoff-Innenkessel	EPS-Isolierung	Temperaturwähler	Betriebskontrollleuchte	Anschlusskabel m. Schutzkontaktstecker	Frostschutzstellung		Label	
KRO 052 Obertisch, 5 l	101080	0,18	2,00	390	256	213	•	•	•	•	•	•	•	•	A
KRU 052 Untertisch, 5 l	101070	0,18	2,00	390	256	213	•	•	•	•	•	•	•	•	A
KRO 102 Obertisch, 10 l	945377	0,33	2,00	500	350	265	•	•	•	•	•	•	•	•	A
KRU 102 Untertisch, 10 l	945378	0,33	2,00	500	350	265	•	•	•	•	•	•	•	•	A

RABATTGRUPPE 202

KLEINSPEICHER druckfest; maximal zulässiger Betriebsdruck 6 bar; auch drucklos anschließbar



Typ, Liter	Artikelnummer	Aufheizzeit (Stunden)	Leistung kW ~230 V	Abmessungen in mm			Ausstattung						Preis in Euro		
				Höhe	Breite	Tiefe	Emallierter Innenkessel	Hartschaumisolierung	Temperaturwähler	Betriebskontrollleuchte	Anschlusskabel m. Schutzkontaktstecker	Frostschutzstellung		Magnesiumanode	Label
KDO 052 Obertisch, 5l	103350	0,18	2,0	396	256	260	•	•	•	•	•	•	•	•	A
KDU 052 Untertisch, 5l	103340	0,18	2,0	396	256	260	•	•	•	•	•	•	•	•	A
KDO 102 Obertisch, 10l	103130	0,33	2,0	500	350	265	•	•	•	•	•	•	•	•	A
KDU 102 Untertisch, 10l	103140	0,33	2,0	500	350	265	•	•	•	•	•	•	•	•	A
KDO 152 Obertisch, 15l	103150	0,48	2,0	500	350	310	•	•	•	•	•	•	•	•	A
KDU 152 Untertisch, 15l	103160	0,48	2,0	500	350	310	•	•	•	•	•	•	•	•	A
KDO 302 Obertisch, 30l	103300	1,05	2,0	510	420	445	•	•	•	•	•	•	•	•	C

RABATTGRUPPE 204

ZUBEHÖR zu Kleinspeichern



Typ	Artikelnummer	Bezeichnung	Ausstattung				Preis in Euro
			KRO	KRU	KDO	KDU	
Miba-OT	191110	Drucklose Auslauf-Wandbatterie	•				
SiARoDMV	945505	Anschlussgarnitur 1/2" bis 6 bar - ohne Druckminderer			•		
SiARU	945507	Anschlussgarnitur 1/2" bis 6 bar - für druckfesten Untertischspeicher 5-15 l				•	

Die elektrischen Hänge- und Standspeicher von Austria Email bieten Ihnen eine energieeffiziente und langlebige Lösung für die Warmwasserbereitung – ob kompakt an der Wand oder freistehend im Technikraum: ideal für Neubau oder Sanierung, für Ein- oder Mehrfamilienhäuser sowie als Ergänzung zu Wärmepumpen- oder Solaranlagen.

EINSATZBEISPIELE FÜR HÄNGESPEICHER / KÜCHENEINBAUSPEICHER

Wandmontage spart Platz, kurze Leitungswege, geringer Wärmeverlust, schnelle Montage.

Typische Anwendungen:

- Bad und Dusche in Ein- oder Zweipersonenhaushalten
- Büros, Teeküchen oder Arztpraxen
- Ferienwohnungen oder Nebenwohnungen
- Kleine Büros, Werkstätten oder Gartenhäuser
- Nachrüstung in bestehenden Gebäuden

EINSATZBEISPIELE FÜR STANDSPEICHER

Große Speicherkapazität, hohe Energieeffizienz durch PU-Isolierung, langlebiger emaillierter Behälter, wartungsarm.

Typische Anwendungen:

- Zentrale Warmwasserversorgung für Bad, Küche und Gäste-WC mit Speichervolumen von 200–500 L
- Ergänzung zu Wärmepumpen- oder Solaranlagen
- als Ersatz älterer Warmwasserspeicher

ELEKTRO-HÄNGESPEICHER druckfest; Einkreis umklemmbar; maximal zulässiger Betriebsdruck 6 bar; Farbe RAL 9016; Hochwertige Wärmedämmung durch direkte PU-Einschäumung in den Außenmantel; Emaillierung nach DIN 4753-3

RABATTGRUPPE 106



NEU

Typ, Liter	Artikelnummer	Aufheizzeit (Stunden)	Leistung kW ~230 V	Anschlussspannung V	Abmessungen in mm			Ausstattung							Preis in Euro		
					Höhe	Breite	Tiefe	Frostschutzstellung	Urlaubsmodus	Konnektivität (Wifi)	Boost Modus	Eco+ Modus	Steatit-Trockenheizung	Funktionsüberwachung		Label	
Vacumail Premium Wifi, 50 l	941332	1,5	2,1	230	910	350	390	•	•	•	•	•	•	•	•	•	B
Vacumail Premium Wifi, 80 l	951326	2,0	2,4	230	760	490	520	•	•	•	•	•	•	•	•	•	B
Vacumail Premium Wifi, 100 l	961330	2,5	2,4	230	890	490	520	•	•	•	•	•	•	•	•	•	B

ELEKTRO-STANDSPEICHER druckfest; maximal zulässiger Betriebsdruck 10 bar; Farbe RAL 9016; PU-Schaumisolierung; Emaillierung nach DIN 4753-3; fettgedruckte Leistungen sind werkseitig geschaltet

RABATTGRUPPE 312



Typ, Liter	Artikelnummer	Umklemmbare Aufheizleistungen in kW						Abmessungen in mm		Ausstattung						Preis in Euro		
		~230V		3~400V			Höhe	Durchmesser	Leistung umklemmbar	Stahlblech Außenmantel weiß	Thermometer	Temperaturwähler	65°C Energiesparstellung	Frostschutzstellung	Label			
		8h	6h	8h	6h	4h											3/3h	6h
VS 200 EU, 200 l	213070	2,0	2,7			4,0			1.340	600	•	•	•	•	•	•	•	C
VS 300 EU, 300 l	215080			3,0	4,0	6,0			1.797	600	•	•	•	•	•	•	•	C
VS 400 EU, 400 l	217400			4,0	5,0	8,0			1.835	670	•	•	•	•	•	•	•	C
VS 500 EU, 500 l	218050			5,0	6,5	10,0			1.838	750	•	•	•	•	•	•	•	C

KÜCHEN-EINBAUSPEICHER druckfest; maximal zulässiger Betriebsdruck 6 bar; 8 eckige Außenform für Einbau in Küchen-Ecknischen; an Vorderseite (180°) mit weißem Stahlblechmantel verkleidet; Farbe RAL 9016; PU-Schaumisolierung; Emaillierung nach DIN 4753-3; fettgedruckte Leistungen sind werkseitig geschaltet

RABATTGRUPPE 311



Typ, Liter	Artikelnummer	Umklemmbare Aufheizleistungen in kW					Abmessungen in mm			Ausstattung					Preis in Euro	
		~230V				3N~400V	Höhe	Breite	Tiefe	Leistung umklemmbar	65°C Energiesparstellung	65°C Energiesparstellung	Temperaturwähler	Frostschutzstellung		Label
		8h	6h	4h	3/3h											
SSP 120 U, 120 l	261080	1,35	2,00	2,70	3,20	3,35	760	545	545	•	•	•	•	•	•	C



Der Konvektor F120 von Austria Email steht für moderne, effiziente Raumerwärmung dort, wo eine klassische Heizanlage nicht möglich oder nicht sinnvoll ist – etwa in Kellern, Garagen, Wochenendhäusern, Büro- oder Sanitärcontainern. Durch sein neues Design erreicht er eine schnelle Aufheizzeit bei gleichmäßiger Wärmeverteilung seiner Frontplatte und sorgt so für maximalen Komfort bei kompakter Bauweise.

ENERGIEEFFIZIENT

Bis zu 25 % Energieeinsparung dank elektronischer Regelung und frei programmierbarem Wochenprogramm (tages- und stundenweise) gegenüber mechanischen Thermostaten.

PRÄZISE TEMPERATURSTEUERUNG

Hochgenaues elektronisches Thermostat mit 0,1 °C Regelgenauigkeit, dauerhaft stabil.

INTELLIGENTE FUNKTIONEN

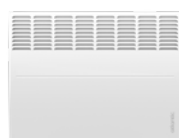
Vorheizmodus, Fenster-offen-Erkennung (automatische Abschaltung, wenn ein Fenster geöffnet wird).

SICHER & NORMGERECHT

Erfüllt IEC-Normen (z. B. IEC 60335-1 & -2-30) – Frontplatte max. 85 °C, Luftauslass max. 130 K.

KONVEKTOR F120 Hochpräzises elektronisches Thermostat; Thermische Abschaltung & Anti-Kipp-Schutz; IP 24/ Doppelte Isolierung (Klasse 2); Heizelement mit Aluminium-Ummantelung

RABATTGRUPPE 701



Typ	Artikelnummer	Abmessungen in mm			Ausstattung				Preis in Euro
		Höhe	Breite	Tiefe	LCD Display	HD-Frontpanel	Überhitzungsschutz	Anti-Kippschutz	
F 120 500, 500 W	002470	461	391	114	•	•	•	•	
F 120 1000, 1000 W	002471	461	465	114	•	•	•	•	
F 120 1500, 1500 W	002472	461	613	114	•	•	•	•	
F 120 2000, 2000 W	002473	461	761	114	•	•	•	•	
F 120 2500, 2500 W	002474	461	909	114	•	•	•	•	

Die Doris Digital verbindet elegante Badheizung mit praktischer Handtuchtrocknung: Sie basiert auf der 3CS-Technologie – ideal, um das Badezimmer nicht nur zu wärmen, sondern gleichzeitig Handtücher sanft zu trocknen. Mit digitalem LCD-Regler, Wochenprogrammierung und wählbaren Leistungsstufen sorgt sie für hohen Komfort bei maximaler Energieeffizienz.

FLEXIBLE LEISTUNG

Modelle von 500 W bis 1.000 W ohne Ventilator und 1.500 W bis 2.000 W mit Turbolüfter erhältlich.

BENUTZERFREUNDLICH

Ergonomischer LCD-Digitalregler mit Boost-Funktion, Hochkomfort-Modus und abnehmbarem, leicht zu reinigendem Staubfilter.

SICHERE BEDIENUNG

Sechs Heizmodi über ein Pilotkabel steuerbar (z. B. Komfort, Wirtschaftlich, Frostschutz, Stopp).

ROBUSTES DESIGN

Elegant, mit zwei flexibel positionierbaren Handtuchhaken und hochwertiger Verarbeitung.

ERP-KONFORM

Energieeffiziente Regelung, die den gesetzlichen Vorgaben entspricht.

DORIS DIGITAL Eleganter elektrischer Bad-Heizkörper mit integrierter Programmierung durch ERP konformes LCD Display zur gleichzeitigen Handtuchtrocknung und Badheizung. Verfügbare Modelle: mit oder ohne Lüfter. Erhältlich von 500 bis 1000 W ohne Ventilator und 1500 bis 2000 W mit zusätzlichem Turbolüfter. Boost-Funktion und hoher WärmeKomfort. Mit 2 frei positionierbaren Handtuchhaken.

RABATTGRUPPE 701



Typ	Artikelnummer	Abmessungen in mm			Gewicht in kg	Menge pro Palette	Preis in Euro
		Höhe	Breite	Tiefe			
Doris Digital 500 W	850257	1090	500	115	15	6	
Doris Digital 750 W	850258	1582	500	115	20	6	
Doris Digital 1000 W	850259	1828	550	115	25	6	
Doris Digital mit Lüfter 1500 W	851127	1090	500	130	17	6	
Doris Digital mit Lüfter 1750 W	851128	1582	500	130	22	6	
Doris Digital mit Lüfter 2000 W	851129	1828	550	130	27	6	



TRINKWASSER- SPEICHER

Groupe Atlantic Werk Rumänien

Die nächste Produktgeneration

Unser neues Werk steht für moderne Fertigung, Nachhaltigkeit und höchste Qualitätsstandards. Auf einem 145.000 m² großen Areal – davon 31.000 m² überdachte Produktionsfläche – hat die GROUPE ATLANTIC mit einer Investition von 60 Millionen Euro eine hochautomatisierte Produktionsstätte mit modernster Maschinenteknik realisiert.

Produktdesign neu gedacht: Effiziente Warmwassertechnik

Das Werk in Rumänien verfügt über modernste Technologie. Dort konzentriert man sich auf drei Kernbereiche: elektrische Warmwasserbereiter, Kleinpufferspeicher und Brauchwasser-Speicher.

Für Sie als Kunde bedeutet das: ein erweitertes Sortiment mit zuverlässigen, energieeffizienten Warmwasserlösungen, hergestellt nach europäischen Standards in einer zukunftsorientierten Produktionsumgebung. **Entdecken Sie die Produktpalette – entwickelt und gefertigt für Langlebigkeit, Leistung und bestmöglichen Service.**



Brauchwasserspeicher BWS

Innovation und Effizienz für Fachhandwerker

In unserem Bestreben, die besten Lösungen für thermischen Komfort zu entwickeln, haben wir umfassende Tests durchgeführt, um die Leistung unseres neuen Brauchwasserspeichers BWS zu bewerten. Die Ergebnisse sprechen für sich und bieten Installateuren eine innovative und effiziente Lösung für ihre Projekte.

Zielsetzung und Messaufbau

Unser Ziel war es, die Effizienz eines elliptischen Wärmetauschers im Vergleich zu einem herkömmlichen Doppel-Wärmetauscher zu untersuchen. Dabei führten wir Tests in zwei baugleichen Häusern unter identischen Bedingungen durch. Drei verschiedene Szenarien – kleine, mittlere und große Zapfung – wurden evaluiert, um die optimale Fühlerposition zu bestimmen und die perfekte Balance zwischen Komfort und Effizienz zu finden.

Ergebnisse

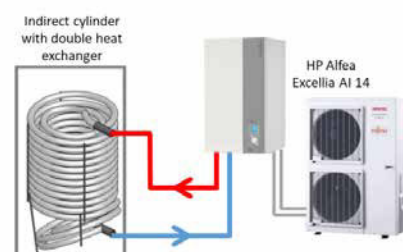
Die Ergebnisse waren eindeutig:

- ▶ **Aufheizzeit:** Der elliptische Wärmetauscher zeigte eine kürzere Aufheizzeit, was zu schnellerer Verfügbarkeit von warmem Wasser führt.
- ▶ **Übertragungsleistung:** Die Übertragungsleistung des elliptischen Wärmetauschers war signifikant höher, was eine effizientere Nutzung der Wärmeenergie ermöglicht.
- ▶ **System COP:** Der elliptische Wärmetauscher erzielte einen höheren System COP, insbesondere bei einer Speichertemperatur von 55 °C. Dies bedeutet eine höhere Energieeffizienz und geringere Betriebskosten.

Diese Ergebnisse unterstreichen die Vorteile des elliptischen Wärmetauschers für unseren neuen Brauchwasserspeicher BWS, insbesondere in Bezug auf Effizienz und Komfort. Installateure können sich auf eine zuverlässige und leistungsstarke Lösung verlassen, die sowohl die Anforderungen ihrer Kunden erfüllt als auch zur Energieeinsparung beiträgt.



Haus 1: elliptischer Wärmetauscher



Haus 2: Doppel-Wärmetauscher

TRINKWASSERSPEICHER

Der Brauchwasserspeicher für moderne Heizsysteme – entwickelt für Fachleute, gemacht für zufriedene Kunden.

Entdecken Sie die perfekte Kombination aus durchdachter Technik und flexibler Einsatzmöglichkeit.

Dank **innovativem elliptischen Wärmetauscher** überzeugt der Speicher mit einer besonders effizienten Wärmeübertragung und kurzen Aufheizzeiten. **Ob in Kombination mit Biomasseanlagen oder fossilen Heizquellen** – dieser Speicher passt sich flexibel an Ihre Energiequelle an und sorgt zuverlässig für hygienisches Warmwasser.

Für zusätzliche Flexibilität sind alle monovalenten Speicher serienmäßig mit einer 1 ½-Zoll-Muffe ausgestattet – ideal für den Einsatz von Elektro-Einschraubheizkörpern.

STANDSPEICHER BWS-1 zulässiger Betriebsdruck max. 10 bar, Energieeffizienzklasse (ERP): B, Magnesiumanode 1¼" (DIN 4753-3), Wärmetauscher: elliptisches Rohr für große Wärmetauscher-Fläche (m²), Vollsortiment mit 1 ½"-Anschluss für Elektro-Einschraubheizkörper bei ca. 50 % des Volumens zur Optimierung des PV-Eigenverbrauchs

**RABATTGRUPPE
302**



Typ, Liter	Artikelnummer	Flansch-Durchmesser/ Einbautiefe	Einbautiefe E-Heizung 1½" IG	Wärmetauscherfläche m²	Abmessungen in mm inkl. Isolierung		Kippmaß	Gewicht	Zapfprofil	Label	Preis in Euro
					Höhe	Durchmesser					
BWS-1, 150 B	075456	180 / 385	520	0,61	1007	600	1172	54	L	B	
BWS-1, 200 B	075457	180 / 385	520	0,92	1280	600	1414	69	XL	B	
BWS-1, 300 B	075458	180 / 385	520	1,43	1741	600	1841	93	XXL	B	
BWS-1, 400 B	075459	180 / 473	623	1,82	1624	700	1768	120	XXL	B	
BWS-1, 500 B	075460	180 / 528	673	2,03	1735	750	1890	144	3XL	B	

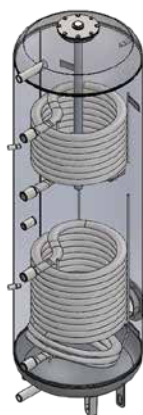
Speziell für den effizienten Einsatz in Solarthermie-Anlagen entwickelt.

Der **innovative elliptische Wärmetauscher** sorgt für eine optimale Wärmeübertragung – ideal, um die Solarenergie schnell und effektiv ins Trinkwasser zu bringen. Dank bivalenter Ausführung, lässt sich der Speicher zusätzlich mit **Biomasse- oder fossilen Heizquellen** kombinieren – für maximale Flexibilität und Versorgungssicherheit auch bei geringer Sonnenstrahlung.

Der Speicher ist mit einer 1 ½-Zoll-Muffe für den Anschluss von Elektro-Einschraubheizkörpern ausgestattet – perfekt für individuelle Nachrüstung und elektrische Zusatzheizung. Zusätzlich sorgt der genormte Flanschanschluss für volle Kompatibilität mit Austria Email Zubehör *, was Ihnen maximale Planungssicherheit und Erweiterbarkeit garantiert.

SOLARSPEICHER BWS-2 zulässiger Betriebsdruck max. 10 bar, Energieeffizienzklasse (ERP): B, Magnesiumanode 1¼" (DIN 4753-3), Wärmetauscher: elliptisches Rohr für große Wärmetauscher-Fläche (m²), Vollsortiment mit 1 ½"-Anschluss für Elektro-Einschraubheizkörper bei ca. 50 % des Volumens zur Optimierung des PV-Eigenverbrauchs

**RABATTGRUPPE
302**



Typ, Liter	Artikelnummer	Flansch-Durchmesser/ Einbautiefe	Einbautiefe E-Heizung 1½" IG	Wärmetauscherfläche unten m²	Wärmetauscherfläche oben m²	Abmessungen in mm inkl. Isolierung		Kippmaß	Gewicht	Zapfprofil	Label	Preis in Euro
						Höhe	Durchmesser					
BWS-2, 200 B	075461	180 / 385	520	0,92	1,0	1280	600	1414	78	XL	B	
BWS-2, 300 B	075462	180 / 385	520	1,43	0,93	1741	600	1841	106	XXL	B	
BWS-2, 400 B	075463	180 / 473	623	1,82	1,05	1624	700	1768	134	XXL	B	
BWS-2, 500 B	075464	180 / 528	673	2,03	1,02	1735	750	1890	158	3XL	B	

Ideal abgestimmt auf die Anforderungen moderner Wärmepumpensysteme.

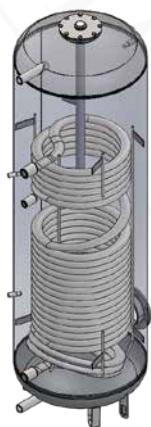
Der Schlüssel liegt im Detail:

Die elliptischen Wärmetauscherrohre sowie die **optimierten Fühlerrohr-Positionen** sorgen für eine perfekte Balance zwischen Komfort und Energieeffizienz. Das Ergebnis: **bessere COP-Werte und eine effizientere Nutzung der Wärmepumpe.**

Zudem bietet der Speicher bei gleichem Volumen und gleicher Wärmetauscherfläche wie vergleichbare Modelle spürbare Effizienzvorteile. Die integrierte 1 1/2"-Muffe bei 50 % des Speichervolumens erlaubt die einfache Nachrüstung eines Elektro-Einschraubheizkörpers, z.B. als zusätzliche Heizquelle.

WÄRMEPUMPENSPEICHER BWS-WP zulässiger Betriebsdruck max. 10 bar, Energieeffizienzklasse (ERP): B, Magnesiumanode 1 1/4" (DIN 4753-3), Wärmetauscher: elliptisches Rohr für große Wärmetauscher-Fläche (m²), Vollsortiment mit 1 1/2"-Anschluss für Elektro-Einschraubheizkörper bei ca. 50 % des Volumens zur Optimierung des PV-Eigenverbrauchs

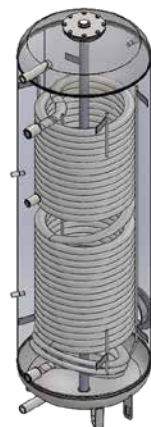
**RABATTGRUPPE
302**



Typ, Liter	Artikelnummer	Flansch-Durchmesser/ Einbautiefe	Einbautiefe E-Heizung 1 1/2" IG	Wärmetauscherfläche m ²	Abmessungen in mm inkl. Isolierung		Kippmaß	Gewicht	Zapfprofil	Label	Preis in Euro
					Höhe	Durchmesser					
BWS-WP, 200 B	075481	180 / 385	520	1,83	1280	600	1414	81	XL	B	
BWS-WP, 300 B	075482	180 / 385	520	2,55	1741	600	1841	108	XXL	B	
BWS-WP, 400 B	075483	180 / 473	623	3,76	1624	700	1768	145	XXL	B	
BWS-WP, 500 B	075484	180 / 528	673	4,05	1735	750	1890	171	3XL	B	

HOCHLEISTUNGS-WÄRMEPUMPENSPEICHER BWS-WP+ zulässiger Betriebsdruck max. 10 bar, Energieeffizienzklasse (ERP): B, Magnesiumanode 1 1/4" (DIN 4753-3), Wärmetauscher: elliptisches Rohr für große Wärmetauscher-Fläche (m²), Vollsortiment mit 1 1/2"-Anschluss für Elektro-Einschraubheizkörper bei ca. 50 % des Volumens zur Optimierung des PV-Eigenverbrauchs

**RABATTGRUPPE
302**



Typ, Liter	Artikelnummer	Flansch-Durchmesser/ Einbautiefe	Einbautiefe E-Heizung 1 1/2" IG	Wärmetauscherfläche m ²	Abmessungen in mm inkl. Isolierung		Kippmaß	Gewicht	Zapfprofil	Label	Preis in Euro
					Höhe	Durchmesser					
BWS-WP+, 200 B	075485	180 / 385	520	2,44	1280	600	1414	89	XL	B	
BWS-WP+, 300 B	075486	180 / 385	520	3,46	1741	600	1841	115	XXL	B	
BWS-WP+, 400 B	075487	180 / 473	623	4,9	1624	700	1768	177	XXL	B	
BWS-WP+, 500 B	075488	180 / 528	673	5,83	1735	750	1890	215	3XL	B	



TRINKWASSERSPEICHER

Austria Email Standspeicher HTP PREMIUM – Effizient, langlebig, vielseitig

Die HTP PREMIUM Standspeicher stehen für hochwertige Warmwasserversorgung in Privathaushalten, Gewerbe oder Mehrfamilienhäusern. Dank modernster Energieeffizienzklasse A und werkseitiger HFO-Isolierung sparen sie Energie und halten das Wasser besonders lange warm. Die großzügigen Glattrohr-Wärmetauscher sorgen für schnelle Erwärmung und gleichbleibend hohe Wassertemperatur.

LANGLEBIGKEIT

Hochwertiger, emaillierter Speicher mit werkseitiger Magnesiumanode; optional Titananode für besonders aggressive Wasserverhältnisse.

KOMFORT & EFFIZIENZ

Großer Wärmetauscher, kurze Aufheizzeiten, geringer Wärmeverlust durch dicke Isolierung.

SICHERHEIT

Druckfeste Konstruktion bis 10 bar, geprüfte Armaturenanschlüsse, geprüfte Sicherheitseinrichtungen.

NACHHALTIGKEIT

Energieeffizienzklasse A, geringe Standby-Verluste.

MÖGLICHE EINSATZBEREICHE

Einfamilienhäuser oder Doppelhäuser mit zentraler Warmwasserversorgung

Gewerbliche Anwendungen wie Büros, Praxen oder Gastronomie mit mittlerem Warmwasserbedarf

Nachrüstung oder Modernisierung bestehender Heizsysteme

Kombination mit Solarthermie oder Wärmepumpen für effiziente Warmwasserbereitung

STANDSPEICHER mit einem Wärmetauscher; maximal zulässiger Betriebsdruck 10 bar; inkl. Flansch für E-Einbauheizung Serie EBH/RDU bzw. Einbau-Rippenrohr-Wärmetauscher RWT; emaillierter Hochleistungswärmetauscher; Farbe: silbergrau; Emaillierung nach DIN 4753-3

RABATTGRUPPE 306

Typ, Liter	Artikelnummer	Flansch-Durchmesser/ Einbautiefe	Wärmetauscherfläche m ²	Abmessungen in mm inkl. Isolierung		Ausstattung							Preis in Euro		
				Höhe	Durchmesser	Anodentester	Mess-/Steuer- muffe	BFE 180 + ISO 180 mont.	Thermometer montiert	Höhenverstellbare FüÙe	Magnesiumanode	Folienmantel		Label	
HTP 161 PREMIUM, 160 l	288247	180 / 450	0,6	1131	660	•	•	•	•	•	•	•	•	A	
HTP 201 PREMIUM, 200 l	289170	180 / 450	1,0	1353	660	•	•	•	•	•	•	•	•	A	
HTP 301 PREMIUM, 300 l	256820	180 / 450	1,4	1810	660	•	•	•	•	•	•	•	•	A	
HTP 401 PREMIUM, 400 l	267460	180 / 490	1,8	1847	730	•	•	•	•	•	•	•	•	A	
HTP 501 PREMIUM, 500 l	299340	180 / 580	2,0	1838	800	•	•	•	•	•	•	•	•	A	



MIT MONTIERTEM ANODENTESTER!

SOLARSPEICHER zwei Wärmetauscher; maximal zulässiger Betriebsdruck 10 bar; inkl. Flansch für E-Einbauheizung Serie EBH/RDU; 6/4" SH-Muffe für elektrische Zusatzheizung und zwei emaillierte Hochleistungswärmetauscher; Farbe silbergrau; Emaillierung nach DIN 4753 T3

RABATTGRUPPE 306

Typ, Liter	Artikelnummer	Flansch-Durchmesser/ Einbautiefe	Wärmetauscherfläche unten/oben m ²	Abmessungen in mm inkl. Isolierung		Ausstattung							Preis in Euro		
				Höhe	Durchmesser	Anodentester	Mess-/Steuer- muffe	BFE 180 + ISO 180 mont.	Thermometer montiert	Höhenverstellbare FüÙe	Magnesiumanode	Folienmantel		Label	
HTP 202 PREMIUM, 200 l	233401	180 / 450	1,0 / 0,7	1353	660	•	•	•	•	•	•	•	•	A	
HTP 302 PREMIUM, 300 l	255070	180 / 450	1,4 / 1,0	1810	660	•	•	•	•	•	•	•	•	A	
HTP 402 PREMIUM, 400 l	267470	180 / 490	1,8 / 1,0	1847	730	•	•	•	•	•	•	•	•	A	
HTP 502 PREMIUM, 500 l	269040	180 / 580	2,0 / 1,0	1838	800	•	•	•	•	•	•	•	•	A	



MIT MONTIERTEM ANODENTESTER!

Austria Email Standspeicher HT – robust, effizient und langlebig

Mit einer 50 mm PU-Isolierung sorgt der Standspeicher HT für minimale Wärmeverluste und effiziente Warmwasserhaltung. Sein kalkunempfindliches Glattrohrregister garantiert eine gleichmäßige und schnelle Aufheizung selbst bei hartem Wasser. Der Warmwasserabgang oberhalb des Speichers ermöglicht eine vollständige Entlüftung, wodurch Luftansammlungen vermieden werden.

HOCHWERTIG UND LANGLEBIG

50 mm PU-Schaum für reduzierte Wärmeverluste. Emaillierter Innenkessel mit Magnesiumanode für Korrosionsschutz.

EFFIZIENTE WÄRMEÜBERTRAGUNG

Glattrohrregister für optimale Heizleistung und kalkresistente Funktion.

BENUTZERFREUNDLICH

Thermometer, Blindflansch u. Isolierhaube sind serienmäßig montiert.

SICHERE SENSORINTEGRATION

Tauchrohr-Regelmuffe zur Positionierung von Fühlern, z. B. für Regelungssysteme.

STANDSPEICHER mit einem emaillierten Wärmetauscher; maximal zulässiger Betriebsdruck 10 bar; inkl. Flansch für E-Einbaueinheit Serie EBH/RDU bzw. Einbau-Rippenrohr-Wärmetauscher RWT; weitere Farben auf Anfrage; Emaillierung nach DIN 4753-3; HT 120 ER ohne 6/4" Muffe

**RABATTGRUPPE
306**



HT 120 ER



Typ, Liter	Artikelnummer	Flansch-Durchmesser/ Einbauteile	Wärmetauscherfläche m ²	Abmessungen in mm inkl. Isolierung		Ausstattung						Preis in Euro	
				Höhe	Durchmesser	Mess-/Steuer- muffe	BFE 180 + ISO 180 mont.	Thermometer montiert	Höhenverstellbare Füße	Magnesiumanode	Folienmantel		Label
HT 120 ER, 120 l	945815												
Folienmantel weiß	947028	180 / 400	0,57	913	600		•	•	•	•	•	B	
Folienmantel silber	947027												
HT 160 ERM, 160 l	222900												
Folienmantel weiß	860080	180 / 450	0,60	1118	610	•	•	•	•	•	•	B	
Folienmantel silber	947012												
HT 200 ERM, 200 l	234301												
Folienmantel weiß	860030	180 / 450	1,00	1340	610	•	•	•	•	•	•	B	
Folienmantel silber	947008												
HT 300 ERM, 300 l	227730												
Folienmantel weiß	865031	180 / 450	1,40	1797	610	•	•	•	•	•	•	C	
Folienmantel silber	947031												
HT 400 ERM, 400 l	242900												
Folienmantel weiß	870090	180 / 490	1,80	1832	680	•	•	•	•	•	•	C	
Folienmantel silber	947049												
HT 500 ERM, 500 l	247550												
Folienmantel weiß	947060	180 / 580	2,00	1838	760	•	•	•	•	•	•	C	
Folienmantel silber	875084												

LEGENDE

- HT 120 ER** – Ein Flansch ...
- HT 300 ERM** – ... mit Wärmetauscher unten, ...
- HT 500 ERM R** – ... einer 1 1/2 Zoll Muffe ...
- HT 500 ERM R** – ... und Wärmetauscher oben.
- HTP 201 Premium** – Liter und 1 Wärmetauscher
- HTP 502 Premium** – Liter und 2 Wärmetauscher

TRINKWASSERSPEICHER

STANDSPEICHER maximal zulässiger Betriebsdruck 10 bar; Emaillierung nach DIN 4753-3; Außenmantelfarbe weiß; mit einem Flansch für E-Einbaueinheit Serie EBH bzw. Einbau-Rippenrohr-Wärmetauscher RWT

RABATTGRUPPE 301



Typ, Liter	Artikelnummer	Flansch-Durchmesser/ Einbautiefe	Abmessungen in mm inkl. Isolierung		Ausstattung						Preis in Euro	
			Höhe	Durchmesser	Direkt verschäumt	BFE 180 + ISO 180 mont.	Thermometer montiert	Magnesiumanode	Mess-/Steuerstufe	Label		
HT 200 FM, 200 l	945513	180 / 540	1340	600	•	•	•	•	•	•	B	
HT 300 FM, 300 l	945520	180 / 540	1797	600	•	•	•	•	•	•	C	
HT 400 FM, 400 l	945530	180 / 610	1832	670	•	•	•	•	•	•	C	
HT 500 FM, 500 l	945533	180 / 670	1838	750	•	•	•	•	•	•	C	

SOLARSPEICHER mit zwei emaillierten Wärmetauscher; maximal zulässiger Betriebsdruck 10 bar; inkl. Flansch für E-Einbaueinheit Serie EBH/RDU, 6/4" SH-Muffe für elektrische Zusatzheizung; weitere Farben auf Anfrage; Emaillierung nach DIN 4753-3

RABATTGRUPPE 306



Typ, Liter	Artikelnummer	Flansch-Durchmesser/ Einbautiefe	Wärmetauscherfläche unten/oben m²	Abmessungen in mm inkl. Isolierung		Ausstattung						Preis in Euro	
				Höhe	Durchmesser	Mess-/Steuerstufe	BFE 180 + ISO 180 mont.	Thermometer montiert	Höhenverstellbare Füße	Magnesiumanode	Folienmantel		Label
HT 200 ERMR, 200 l	233200												
Folienmantel weiß	860111	180 / 450	1,0 / 0,7	1340	610	•	•	•	•	•	•	B	
Folienmantel silber	947014												
HT 300 ERMR, 300 l	239190												
Folienmantel weiß	865060	180 / 450	1,4 / 1,0	1797	610	•	•	•	•	•	•	C	
Folienmantel silber	947033												
HT 400 ERMR, 400 l	244820												
Folienmantel weiß	870120	180 / 490	1,8 / 1,0	1832	680	•	•	•	•	•	•	C	
Folienmantel silber	947255												
HT 500 ERMR, 500 l	259270												
Folienmantel weiß	875060	180 / 580	2,0 / 1,0	1838	760	•	•	•	•	•	•	C	
Folienmantel silber	947061												

SOLARSPEICHER maximal zulässiger Betriebsdruck 10 bar; Solarspeicher mit geringer Bauhöhe 1.422mm; mit einem Flansch für E-Einbaueinheit Serie EBH /RDU, 6/4" SH-Muffe für elektrische Zusatzheizung und zwei emaillierte Hochleistungswärmetauscher für Alternativenergie- u. Heizkesselbetrieb; Farbe silber; Warmwasserabgang seitlich; Emaillierung nach DIN 4753-3

RABATTGRUPPE 303



Typ, Liter	Artikelnummer	Flansch-Durchmesser/ Einbautiefe	Außenmantel Farbe	Wärmetauscherfläche unten/oben m²	Abmessungen in mm inkl. Isolierung		Ausstattung						Preis in Euro	
					Höhe	Durchmesser	Direkt verschäumt	Fühlerprofile	BFE 180 + ISO 180 mont.	Thermometer montiert	Magnesiumanode	Mess-/Steuerstufe		Label
HT 300 ERR/N, 300 l	945574	180 / 540	silber	1,45 / 0,6	1422	670	•	•	•	•	•	•	C	

BESONDERS GERINGE BAUHÖHE!

Wärmepumpen-Solarspeicher WP SOL – flexibel, leistungsstark und zukunftsorientiert

Der WP SOL verbindet die Kraft von Wärmepumpe und Solarthermie in einem Speichertyp: Im oberen Bereich heizt ein doppelt gewickeltes Rohrregister ein großes Volumen effizient über die Wärmepumpe, im unteren Bereich nutzt ein separates Solar-Register die Energie der Solarkollektoren.

OPTIMALE HEIZLEISTUNG

Großes Glattrohr-Wärmetauscher-Register für effizienten Betrieb der Wärmepumpe, speziell bei bis zu 18 kW Leistung (z. B. beim 600-l-Modell).

SOLARUNTERSTÜTZUNG

Separates Solar-Rohrregister im unteren Bereich zur maximalen Nutzung von Solarthermie.

EFFIZIENTE ISOLIERUNG

50 mm PU-Dämmung beim WP SOL 350; beim WP SOL 600 moderne ECO SKIN 2.0-Isolierung (100 mm) für besonders geringe Wärmeverluste.

LANGLEBIGKEIT:

Schutzanoden (Magnesium beim 350 l, Fremdstromanode beim 600 l) erhöhen die Lebensdauer deutlich.

MÖGLICHE EINSATZBEREICHE

Kombinierte Wärmepumpen-Solaranlagen: Ideal für Anlagen, die eine Luft- oder Erd-Wärmepumpe mit Solarthermie koppeln wollen.

Effiziente Warmwasserbereitung in Ein- und Mehrfamilienhäusern: Für Haushalte mit hohem Warmwasserbedarf und Wunsch nach energieeffizienter Lösung.

Nachhaltige Heizsysteme: Perfekte Ergänzung in zukunftsorientierten Heizsystemen mit hohem Anteil erneuerbarer Energie.

Modernisierung & Sanierung: Gut geeignet, um bestehende Heiz- und Warmwasseranlagen auf moderne, regenerative Technik umzurüsten.

WÄRMEPUMPEN-SOLARSPEICHER maximal zulässiger Betriebsdruck 10 bar; doppelt gewickelte Glattrohr-wärmetauscher oben für Wärmepumpenbetrieb; Glattrohrwärmetauscher unten für Solarbetrieb; ohne Folienmantel bzw. ECO SKIN-Isolierung; Emaillierung nach DIN 4753-3

RABATTGRUPPE 303



Typ, Liter	Artikel-nummer	Flansch-Durchmesser/ Einbauteile	SH Muffe Einbauteile	Wärmetauscherfläche unten/oben m²	Abmessungen in mm inkl. Isolierung			Ausstattung						Preis in Euro	
					Höhe	Durchmesser	Kippmaß	Isolierung bauseits zu montieren Blindfl. + ISO-Haube mont.	Thermometer montiert	Fremdstromanode	Magnesiumanode	Fühlerprofile	Label		
WP SOL 350, 350 l	243250	180 / 490	6/4" / 615	1,2 / 3,5	1.834	680	1.930	•	•	•	•	•	•	C	
Folienmantel silbergrau WP SOL 350	870070														
WP SOL 600, 600 l	311032	180 / 615	6/4" / 730	1,5 / 4,3	2.140	850	2.095	•	•	•	•	•	•	C	
ECO SKIN 2.0 WP SOL 600	825020	ECO SKIN 2.0 – Isolierung zu WP SOL 600 (RABATTGRUPPE 501)													

Die innovative Kombination aus Pufferspeicher und Trinkwasserspeicher - WPPK

Der WPPK vereint Trinkwasser- und Pufferspeicher in einem Gerät, wobei beide Speicher hydraulisch getrennt sind. Dies ermöglicht eine platzsparende Installation und eine effiziente Nutzung der vorhandenen Ressourcen. Der integrierte 1" Doppel-Wärmetauscher sorgt für kürzere Aufheizzeiten, während die eingebauten Schichtrohre einen effizienten Pufferbetrieb gewährleisten.

EINFACHE INSTALLATION

Höhenverstellbare Füße und eine Revisionsöffnung mit Flansch erleichtern die Montage und Wartung.

ZUVERLÄSSIGKEIT

Emailliert nach DIN 4753-3, garantiert der WPPK eine hohe Korrosionsbeständigkeit und Langlebigkeit.

PLATZSPAREND

Durch die Kombination von Trinkwasser- und Pufferspeicher in einem Gerät wird wertvoller Platz gespart.

EFFIZIENT

Der integrierte Doppel-Wärmetauscher und die Schichtrohre sorgen für eine schnelle Aufheizung und einen effizienten Betrieb.

WÄRMEPUMPEN-KOMBISPEICHER maximal zulässiger Betriebsdruck Trinkwasser 10 bar; Pufferspeicher 3 bar; Dieser Trinkwasserspeicher, mit einem Hochleistungs-Wärmeübertrager und untergebautem Pufferspeicher, ist besonders zum Takten einer Wärmepumpe und Brennwert-Therme geeignet.

RABATTGRUPPE 302



Typ, Liter	Artikel-nummer	Wärmetauscherfläche m²	Flansch-Durchmesser/ Einbauteile	Abmessungen in mm inkl. Isolierung			Energieeffizienzklasse	Preis in Euro
				Höhe	Durchmesser	Kippmaß		
WPPK 201/80 B, silber NEU	768149	2,4	180	1730	660	1852		
WPPK 301/100 B, silber	077582	2,8	180	1605	760	1836	B	

WÄRMEPUMPENSPEICHER

Standspeicher HR & Wärmepumpenspeicher HRS – Leistungsstark & zukunftsorientiert

Die HR-Speicherserie von Austria Email zeichnet sich durch großzügig bemessene Glattrohr-Wärmetauscherflächen aus und wurde speziell für den Einsatz mit Brennwertgeräten und Wärmepumpen konzipiert.

Der HRS-Wärmepumpenspeicher ergänzt dieses Konzept ideal: Mit doppelt gewickeltem Heizregister und extrem großen Heizflächen bietet er besonders hohe Übertragungsleistungen – optimal für Niedrigenergie- oder Passivhäuser sowie moderne Wärmepumpenanwendungen.

HOHE LEISTUNGSFÄHIGKEIT

Sehr große Glattrohr-Wärmetauscher – beim HRS sogar doppelt gewickelt für maximale Wärmeübertragung.

ROBUST & LANGLEBIG

Innenkessel emailiert gemäß DIN 4753 mit Magnesium-Schutzanode.

SICHERE DRUCK- UND TEMPERATURFESTIGKEIT

Betriebsdruck bis 10 bar, Betriebstemperatur bis 95 °C.

GUTE DÄMMUNG

50 mm PU-Isolierung (direktverschäumt) reduziert Wärmeverluste effektiv.

BENUTZERFREUNDLICH

Variabel positionierbarer Fühlerkanal und hochwertiges Zeigerthermometer serienmäßig.

GROSSE VARIANTENVIELFALT

HRS-Modelle bis zu 900 Liter mit optionaler ECO-SKIN-Isolierung bei den Großvolumen-Typen.

MÖGLICHE EINSATZBEREICHE

Kombinierte Wärmepumpen-Solaranlagen: Ideal für Anlagen, die eine Luft- oder Erd-Wärmepumpe mit Solarthermie koppeln wollen.

Effiziente Warmwasserbereitung in Ein- und Mehrfamilienhäusern: Für Haushalte mit hohem Warmwasserbedarf und Wunsch nach energieeffizienter Lösung.

Nachhaltige Heizsysteme: Perfekte Ergänzung in zukunftsorientierten Heizsystemen mit hohem Anteil erneuerbarer Energie.

Modernisierung & Sanierung: Gut geeignet, um bestehende Heiz- und Warmwasseranlagen auf moderne, regenerative Technik umzurüsten.

WÄRMEPUMPENSPEICHER ohne Folienmantel; maximal zulässiger Betriebsdruck 10 bar; mit Blindflansch und ISO-Haube verschlossen und mit Zirkulationsstutzen ausgestattet; Emaillierung nach DIN 4753-3

**RABATTGRUPPE
302**



Typ, Liter	Artikelnummer	Flansch-Durchmesser/ Einbautiefe	Wärmetauscherfläche m ²	Abmessungen in mm inkl. Isolierung		Ausstattung						Preis in Euro	
				Höhe	Durchmesser	Direkt verschäumt	Blindfl. + ISO-Haube mont.	Thermometer montiert	Magnesiumanode	Fühlerprofile	Label		
HR 160, 160 l	945551												
Folienmantel silbergrau	947010	180 / 450	1,4	1118	600	•	•	•	•	2x	B		
Folienmantel weiß	947020												
HR 200, 200 l	945554												
Folienmantel silbergrau	947011	180 / 450	1,8	1340	600	•	•	•	•	2x	B		
Folienmantel weiß	947021												
HR 300, 300 l	945560												
Folienmantel silbergrau	947034	180 / 450	2,6	1797	600	•	•	•	•	2x	C		
Folienmantel weiß	947042												
HR 400, 400 l	945621												
Folienmantel silbergrau	947047	180 / 490	3,8	1832	670	•	•	•	•	2x	C		
Folienmantel weiß	947055												
HR 500, 500 l	945630												
Folienmantel silbergrau	947062	180 / 580	4	1838	750	•	•	•	•	2x	C		
Folienmantel weiß	947070												

HOCHLEISTUNGS-WÄRMEPUMPENSPEICHER

HOCHLEISTUNGS-WÄRMEPUMPENSPEICHER ohne Folienmantel; maximal zulässiger Betriebsdruck 10 bar; mit Blindflansch und ISO-Haube verschlossen und mit Zirkulationsstutzen ausgestattet; Emaillierung nach DIN 4753-3

**RABATTGRUPPE
302**



Typ, Liter	Artikelnummer	Flansch-Durchmesser/ Einbautiefe	SH Muffe Einbautiefe	Wärmetauscherfläche m ²	Abmessungen in mm inkl. Isolierung		Ausstattung						Preis in Euro
					Höhe	Durchmesser	Direkt verschraubt	Blindfl. + ISO-Haube mont.	Thermometer montiert	Magnesiumanode	Fühlerprofile	Label	
HRS 200, 200 l	090802	180 / 375	6,4" / 500	2,5	1298	610	•	•	•	•	2x	B	
Folienmantel silbergrau	860131												
Folienmantel weiß	947022												
HRS 300, 300 l	225330	180 / 450	6 4/4" / 545	3,5	1435	680	•	•	•	•	2x	B	
Folienmantel silbergrau	865090												
Folienmantel weiß	947041												
HRS 400, 400 l	241210	180 / 450	6 4/4" / 545	5	1800	680	•	•	•	•	2x	B	
Folienmantel silbergrau	870030												
Folienmantel weiß	947054												
HRS 500, 500 l	245320	180 / 530	6 4/4" / 685	6	1806	760	•	•	•	•	2x	B	
Folienmantel silbergrau	875090												
Folienmantel weiß	947069												

HOCHLEISTUNGS-WÄRMEPUMPENSPEICHER mit montierter Fremdstromanode; Emaillierung nach DIN 4753-3

**RABATTGRUPPE
309**



Typ, Liter	Artikelnummer	Flansch-Durchmesser/ Einbautiefe	SH Muffe Einbautiefe	Wärmetauscherfläche m ²	Abmessungen in mm inkl. Isolierung		Ausstattung						Preis in Euro	
					Höhe	Durchmesser	Isolierung bauteils zu montieren	Blindfl. + ISO-Haube mont.	Thermometer montiert	Fühlerprofile	Fremdstromanode	Label		
HRS 750, 750 l	313240	240 / 680	6 4/4" / 850	6	2.000	1.000	•	•	•	•	2x	•	C	
HRS 900, 900 l	315260	240 / 680	6 4/4" / 850	7,5	2.350	1.000	•	•	•	•	2x	•	C	

ECO SKIN 2.0 - ISOLIERUNG 100 mm Vlies mit Polystyrol-Mantel in silbergrau inkl. Bodenisolierung

**RABATTGRUPPE
501**



Typ	Artikelnummer	Bezeichnung	Preis in Euro
ECO SKIN 2.0 HRS 7	827050	ECO SKIN 2.0 – Isolierung zu HRS 750	
ECO SKIN 2.0 HRS 9	829020	ECO SKIN 2.0 – Isolierung zu HRS 900	

TRINKWASSER-
SPEICHER

GROSS-SPEICHER

Großspeicher Vacutherm VT-N, VT-S & Super XL – Leistungsstark & besonders langlebig

Die Vacutherm Großspeicher von Austria Email sind perfekt ausgelegt für großen Warmwasserbedarf – ob in gewerblichen Anlagen, Mehrfamilienhäusern oder energieoptimierten Solarsystemen. Besonders die Varianten VT-S und Super XL bieten flexible Einsatzmöglichkeiten: von einfachen Mehrzweckspeichern bis hin zu ausgeklügelten Systemen mit mehrfachen Glattrohr-Wärmetauschern.

ROBUSTER EMAILLIERTER INNENKESSEL

Aus Stahlblech nach DIN 4753, mit Fremdstromanode zum Korrosionsschutz.

HOCHWERTIGE ISOLIERUNG

ECO SKIN 2.0 (100 mm) **optional**, für besonders geringe Wärmeverluste.

VIELSEITIGE HEIZREGISTER

Glattrohr-Wärmetauscher bei FRM-/FRMR-Modellen mit bis zu mehreren m² Heizfläche.

GROSSER INSPEKTIONSFLANSCH

240 mm Ø Flansch für Wartung, Reinigung oder Einbau zusätzlicher Heizsysteme.

MEHRFACHE SENSORANSCHLÜSSE

Drei Fühlerrohre entlang des Speichermantels erlauben flexible Regelaus- und Steuerungsmaßnahmen.

HOHE ANSCHLÜSSE & DRUCK

Kalt-, Warm- und Zirkulationsanschlüsse mit 2"-Gewinde, sicherer Betriebsdruck.

MÖGLICHE EINSATZBEREICHE

Großanlagen für Wohnen oder Gewerbe: Ideal für Mehrfamilienhäuser, Hotels, Bürogebäude oder Sanitäranlagen mit hohem Warmwasserbedarf.

Solaranlagen: Super XL-Modelle mit mehreren Glattrohr-Wärmetauschern eignen sich sehr gut für solarthermische Unterstützung.

Multivalente Heizsysteme: Kombination von Heizkesseln, Elektroheizungen oder Rippenrohr-Systemen dank großer Flanschöffnung.

Sanierung & Modernisierung: Perfekt, wenn bestehende Anlagen auf moderne, langlebige Speicher mit hoher Kapazität umgerüstet werden.

Industrie oder Großverbraucher: Versorgungszentralen, Sport- und Freizeitbäder oder thermische Prozesse, die große Mengen Warmwasser benötigen.

LEGENDE

- FM** – Ein Flansch D 240 für E-Einbaueheizung Serie R bzw. Einbau-Rippenrohr-Wärmetauscher RWT.
- FFM** – Zwei übereinander angeordnete große Flansche D 240 für E-Einbaueheizung Serie R bzw. Einbau-Rippenrohr-Wärmetauscher RWT. Der obere Flansch ist mit einem Blindflansch verschlossen.
- FRM** – Ein großer Flansch für E-Einbaueheizung Serie R bzw. Einbau-Rippenrohr-Wärmetauscher RWT und einen eingebauten Hochleistungs Rohrwärmetauscher.
- FRMR** – Ein großer Flansch für E-Einbaueheizung Serie R bzw. Einbau-Rippenrohr-Wärmetauscher RWT und zwei eingebaute Hochleistungs Rohrwärmetauscher. Muffe für Einschraubheizkörper, 2 Fühlerkanäle, sowie zweifache Einbaumöglichkeit von Kapillarrohr Thermometer-Ladepumpenregler ATR/ATH.

STANDSPEICHER VACUTHERM ohne ECO SKIN-Isolierung; maximal zulässiger Betriebsdruck 6 bar; alle Geräte können mit einer bauseits zu montierenden 100 mm ECO SKIN-Isolierung in silbergrau geliefert werden; Einbringdurchmesser des Speichers ohne ECO SKIN-Isolierung = 790 mm; Emaillierung nach DIN 4753-3

RABATTGRUPPE 309



10 JAHRE GARANTIE AUF DEN INNENKESSEL

Typ, Liter	Artikelnummer	Flansch-Durchmesser/ Einbautiefe	SH Muffe / Einbautiefe	Wärmetauscherfläche unten/oben m ²	Abmessungen in mm inkl. Isolierung		Ausstattung					Preis in Euro
					Höhe	Durchmesser	Isolierung bauseits zu montieren	Blindfl. + ISO-Haube mont.	Magnesiumanode	Fühlerprofile	Label	
VT-N 800 FRM, 800 l	313170	240 / 810	6/4" / 840	2,00	2.000	1.000	•	•	•	2x	C	3.095,60
VT-N 1000 FRM, 1000 l	315170	240 / 810	6/4" / 840	2,40	2.350	1.000	•	•	•	2x	C	3.763,10
VT-N 800 FRMR, 800 l	313150	240 / 810	6/4" / 840	2,0 / 1,2	2.000	1.000	•	•	•	2x	C	3.355,70
VT-N 1000 FRMR, 1000 l	315150	240 / 810	6/4" / 840	2,4 / 1,2	2.350	1.000	•	•	•	2x	C	3.999,20

ECO SKIN 2.0 – ISOLIERUNG 100 mm Vlies mit Polystyrol-Mantel in silbergrau inkl. Bodenisolierung

RABATTGRUPPE 501

ENERGIE-SPAREND UND MONTAGE-FREUNDLICH	Typ	Artikelnummer	Bezeichnung	Preis in Euro
		ECO SKIN 2.0 VT-N / VT-S 800 FRM-FRMR	827031	ECO SKIN 2.0 – Isolierung zu VT-N / - S 800 FRM / FRMR
	ECO SKIN 2.0 VT-N / VT-S 1000 FRM-FRMR	829041	ECO SKIN 2.0 – Isolierung zu VT-N / - S 1.000 FRM / FRMR	771,50

STANDSPEICHER VACUTHERM SUPER mit großen Wärmetauscherflächen; ohne ECO SKIN-Isolierung; mit montierter Fremdstromanode; maximal zulässiger Betriebsdruck 10 bar; Einbringdurchmesser des Speichers ohne ECO SKIN-Isolierung = 790 mm; Emaillierung nach DIN 4753-3

RABATTGRUPPE 309



Typ, Liter	Artikelnummer	Flansch-Durchmesser/ Einbautiefe	SH Muffe / Einbautiefe	Wärmetauscherfläche unten/oben m ²	Abmessungen in mm inkl. Isolierung		Ausstattung					Preis in Euro
					Höhe	Durchmesser	Isolierung bauseits zu montieren	Blindfl. + ISO-Haube mont.	Fremdstromanode	Führerprofile	Label	
VT-S 800 FFM, 800 l	303111	2x240 / 810	6/4" / 840	-	2.000	1.000	•	•	•	2x	C	
VT-S 1000 FFM, 1000 l	305110	2x240 / 810	6/4" / 840	-	2.350	1.000	•	•	•	2x	C	
VT-S 800 FRM, 800 l	313220	240 / 810	6/4" / 840	2,76	2.000	1.000	•	•	•	2x	C	
VT-S 1000 FRM, 1000 l	315220	240 / 810	6/4" / 840	3,51	2.350	1.000	•	•	•	2x	C	
VT-S 800 FRMR, 800 l	313230	240 / 810	6/4" / 840	2,76/1,2	2.000	1.000	•	•	•	2x	C	
VT-S 1000 FRMR, 1000 l	315230	240 / 810	6/4" / 840	3,51 / 1,2	2.350	1.000	•	•	•	2x	C	

ECO SKIN 2.0 – ISOLIERUNG 100 mm Vlies mit Polystyrol-Mantel in silbergrau inkl. Bodenisolierung

RABATTGRUPPE 501



Typ	Artikelnummer	Bezeichnung	Preis in Euro
ECO SKIN 2.0 VT-S 800 FFM	827021	ECO SKIN 2.0 – Isolierung zu VT-S 800 FFM	
ECO SKIN 2.0 VT-S 1000 FFM	829031	ECO SKIN 2.0 – Isolierung zu VT-S 1.000 FFM	
ECO SKIN 2.0 VT-S 800 FRM-FRMR	827031	ECO SKIN 2.0 – Isolierung zu VT-N / - S 800 FRM / FRMR	
ECO SKIN 2.0 VT-S 1000 FRM-FRMR	829041	ECO SKIN 2.0 – Isolierung zu VT-N / - S 1.000 FRM / FRMR	

STANDSPEICHER VACUTHERM SUPER XL Ohne ECO SKIN Isolierung, maximal zulässiger Betriebsdruck 8 bar; alle Geräte können mit einer bauseits zu montierenden 100 mm ECO SKIN-Isolierung in silbergrau geliefert werden

RABATTGRUPPE 309



Typ, Liter	Artikelnummer	Flansch-Durchmesser/ Einbautiefe	SH Muffe Einbautiefe	Wärmetauscherfläche unten/oben m ²	Abmessungen in mm inkl. Isolierung		Ausstattung					Preis in Euro
					Höhe	Durchmesser	Isolierung bauseits zu montieren	Blindfl. + ISO-Haube mont.	Fremdstromanode	Führerprofile	Label	
VT 1500 FM, 1500 l	308090	240 / 900	6/4" / 900	-	2.215	1200	•	•	•	3x	C	
VT 2000 FM, 2000 l	309160	240 / 900	6/4" / 900	-	2.130	1450	•	•	•	3x	C	
VT 1500 FRM, 1500 l	075274	240 / 900	6/4" / 900	3,7	2.215	1200	•	•	•	3x	C	
VT 2000 FRM, 2000 l	075276	240 / 900	6/4" / 900	4,5	2.130	1450	•	•	•	3x	C	
VT 1500 FRMR, 1500 l	075275	240 / 900	6/4" / 900	3,7 / 3,7	2.215	1200	•	•	•	3x	C	
VT 2000 FRMR, 2000 l	075277	240 / 900	6/4" / 900	4,5 / 4,5	2.130	1450	•	•	•	3x	C	

ECO SKIN 2.0 – ISOLIERUNG 100 mm Vlies mit Polystyrol-Mantel in silbergrau inkl. Bodenisolierung

RABATTGRUPPE 501



Typ	Artikelnummer	Bezeichnung	Preis in Euro
ECO SKIN ISO VT-1500-FM	831260	ECO SKIN 2.0 – Isolierung zu VT 1.500 FM	
ECO SKIN ISO VT-2000-FRM	947006	ECO SKIN 2.0 – Isolierung zu VT 2.000 FRM	
ECO SKIN ISO VT 2000 FM	831280	ECO SKIN 2.0 – Isolierung zu VT 2.000 FM	
ECO SKIN ISO VT-1500-FRM-FRMR	075279	ECO SKIN 2.0 – Isolierung zu VT 1.500 FRM-FRMR	
ECO SKIN ISO VT-2000-FM-FRMR	075281	ECO SKIN 2.0 – Isolierung zu VT 2.000 FM-FRMR	

LADESPEICHER

Ladespeicher LDS – präzise Beladung, maximale Flexibilität

Der Ladespeicher **LDS** von Austria Email ist speziell konzipiert für eine exakte Beladung durch externe Wärmetauscher von oben nach unten – ideal für Anlagen mit Kesseln, Solarkollektoren oder anderen Wärmeerzeugern, bei denen eine gezielte Temperaturschichtung entscheidend ist. Durch den seitlichen Warmwasserabgang wird eine ungewollte Zirkulation in der Leitung verhindert.

ROBUSTER EMAILLIERTER INNENKESSEL

Aus Stahlblech nach DIN 4753, mit Fremdstromanode zum Korrosionsschutz.

HOCHWERTIGE ISOLIERUNG

Bis 500 l mit direktverschäumtem PU-Schaum und Stahlblechmantel in RAL 9016. Große Modelle (800 l / 1000 l) mit 100 mm ECO SKIN-Isolierung für minimierte Wärmeverluste.

FLEXIBLE WASSERENTNAHME

Möglichkeit für zusätzliche Entnahmeanschlüsse.

ANSCHLUSSOPTIONEN

Optionaler Rippenrohr-Wärmetauscher zur Integration eigener Heizkreislösungen.

MÖGLICHE EINSATZBEREICHE

Kombinierte Heizsysteme: Ideal bei Kesseln oder Wärmeerzeugern, die mit externen Wärmetauschern arbeiten, z. B. Öl-/Gasheizkessel, Holz- oder Biomasseanlagen.

Solaranlagen: Perfekt zur Beladung mit solarthermischer Energie, um eine geschichtete Temperaturspeicherung zu ermöglichen.

Warmwasser-Schichtung: Wenn eine gezielte Temperaturschichtung wichtig ist, z. B. bei thermischen Schichtspeichern oder komplexen Heizkreislösungen.

Sanierungsprojekte: Zum Nachrüsten in bestehenden Anlagen, um Effizienz und Kontrolle zu erhöhen, ohne auf Komfort oder Speichervolumen zu verzichten.

LADESPEICHER maximal zulässiger Betriebsdruck 10 bar; Werkseitig eingeschäumter Kessel ohne Kältebrücken mit umweltfreundlichem PU-Schaum; Stahlblech Außenmantel elektrostatisch pulverbeschichtet; Emaillierung nach DIN 4753-3

RABATTGRUPPE 301

Typ, Liter	Artikelnummer	Flansch-Durchmesser/ Einbautiefe	Abmessungen in mm inkl. Isolierung		Ausstattung					Preis in Euro
			Höhe	Durchmesser	Stahlblechmantel PU geschäumt	BFE 180 + ISO 180	Magnesiumanode	1/2"-Steuerhülse	Label	
LDS 200, 200 l	203110	180 / 530	1.300	600	•	•	•	•	•	B
LDS 300, 300 l	205090	180 / 530	1.758	600	•	•	•	•	•	C
LDS 400, 400 l	207350	180 / 600	1.785	670	•	•	•	•	•	C
LDS 500, 500 l	208130	180 / 685	1.806	750	•	•	•	•	•	C

LADESPEICHER maximal zulässiger Betriebsdruck 10 bar; kann mit einer bauseits zu montierenden 100 mm ECO SKIN-Isolierung geliefert werden; Einbringdurchmesser des Kessels ohne Isolierung = 790 mm; Emaillierung nach DIN 4753-3

RABATTGRUPPE 301

Typ, Liter	Artikelnummer	Flansch-Durchmesser/ Einbautiefe	Abmessungen in mm inkl. Isolierung		Ausstattung					Preis in Euro
			Höhe	Durchmesser	Isolierung bauseits zu montieren	Blindflansch montiert	Magnesiumanode	1/2"-Steuerhülse	Label	
LDS 800, 800 l	303120	180 / 810	2.000	1.000	•	•	•	3x	•	C
LDS 1000, 1000 l	305120	180 / 810	2.350	1.000	•	•	•	3x	•	C

ECO SKIN 2.0 - ISOLIERUNG 100 mm Vlies mit Polystyrol-Mantel in silbergrau inkl. Bodenisolierung

RABATTGRUPPE 501

ENERGIE-SPAREND UND MONTAGE-FREUNDLICH	Typ	Artikelnummer	Bezeichnung	Preis in Euro
	ECO SKIN 2.0 LDS 800	827040	ECO SKIN 2.0 – Isolierung zu LDS 800	692,80
	ECO SKIN 2.0 LDS 1000	829050	ECO SKIN 2.0 – Isolierung zu LDS 1000	771,50

Thermenspeicher GBS & Gas-Thermenspeicher GTS – kompakt, effizient & thermenoptimiert

Die Thermenspeicher **GBS** und **GTS** von Austria Email sind speziell für die Zusammenarbeit mit Gas-Heizwert- und Brennwertkesseln konzipiert. Während der GBS besonders universell einsetzbar ist (stehend oder hängend montierbar), bietet der GTS ein modernes, kompaktes Design mit runder Bauform und robuster Außenverkleidung. Beide Modelle kombinieren effiziente Isolation, Korrosionsschutz und hervorragende Wärmeübertragung.

ROBUSTER EMAILLIERTER INNENKESSEL

Aus Stahlblech nach DIN 4753, mit Magnesiumschutzanode

KOMPAKTE ISOLIERUNG

Beide Modelle sind mit hochwertigem PU-Schaum isoliert – beim GBS 50 mm direkt verschäumt, beim GTS PU-Hartschaum.

OPTIMIERTE WÄRMEÜBERTRAGUNG

GBS nutzt ein großflächiges Glattrohr-Register für effiziente Heizleistung.

SICHERE TEMPERATURMESSUNG

Beide Modelle besitzen einen Flansch mit eingebautem Tauchrohr zur Fühler-Montage.

MÖGLICHE EINSATZBEREICHE

Kompakte Heiztechnik bei Gasthermen: Ideal als Beistellspeicher zu Gas-Heizwert- oder Brennwertkesseln – besonders, wenn der Platz begrenzt ist.

Kombination mit modernen Gasthermen: Der runde GTS passt hervorragend zu modernen Brennwert-Gaskesseln, die wenig Platz lassen.

Nachrüstung in bestehenden Anlagen: GBS oder GTS eignen sich gut, um bestehenden Thermenanlagen einen hygienischen Warmwasserspeicher hinzuzufügen.

Energieeffiziente Warmwasserbereitung: Dank guter Isolation und Korrosionsschutz sichern beide Speicher langlebige und wirtschaftliche Wärmeversorgung.

THERMENSPEICHER maximal zulässiger Betriebsdruck 10 bar; Emaillierung nach DIN 4753-3; Blechaußenmantel weiß; als Beistellspeicher zu Gas-Heizwert- und Brennwertkessel; mit Tauchhülse für Reglerfühler; stehend und hängend montierbar

**RABATTGRUPPE
302**



Typ, Liter	Artikelnummer	Wärmetauscherfläche m ²	Abmessungen in mm inkl. Isolierung			Ausstattung			Preis in Euro
			Höhe	Breite	Tiefe	Stahlblechmantel PU geschäumt	BFE 180 + ISO 180	Magnesiumanode	
GBS 115 / 1,2, 115 l	147040	1,2	920	520	500	•	D 180	• B	
GBS 150 / 1,2, 150 l	147030	1,2	1245	520	500	•	D 180	• C	

THERMENSPEICHER maximal zulässiger Betriebsdruck 10 bar; Emaillierung nach DIN 4753-3; Polypropylenaußenmantel weiß; als Beistellspeicher zu Gas-Heizwert- und Brennwertkessel; mit Tauchhülse für Reglerfühler; nur stehend installierbar

**RABATTGRUPPE
302**



Typ, Liter	Artikelnummer	Wärmetauscherfläche m ²	Abmessungen in mm inkl. Isolierung		Ausstattung					Preis in Euro
			Höhe	Durchmesser	Polypropylenaußenmantel	Blindfl. + ISO Haube mont.	Magnesiumanode	Tauchhülse für Reglerfühler	Label	
GTS 120 / 115 l	945468	1,1	810	570	•	•	•	•	• B	
GTS 150 / 145 l	945469	1,2	990	570	•	•	•	•	• B	

DRUCKWASSERKESSEL

Liegespeicher LSP – platzsparend, leistungsstark & wartungsfreundlich

Die Trapezregister-Liegespeicher **LSP** von Austria Email sind speziell für enge Raumverhältnisse im Heizungskeller entwickelt. Durch ihre horizontale Bauweise lässt sich der Heizkessel direkt auf dem Speicher montieren – so entsteht eine besonders kompakte Einheit.

ROBUSTER EMAILLIERTER INNENKESSEL

Aus Stahlblech nach DIN 4753, mit Magnesiumschutzanode

HOCHWERTIGE ISOLIERUNG

Direktverschäumte PU-Schaum-Dämmung minimiert Wärmeverluste.

EFFIZIENTER WÄRMETAUSCHER

Fix eingeschweißtes trapezförmiges Glattrohrregister für eine optimale Wasserschichtung.

PRAKTISCHES DESIGN

Pulverbeschichteter Stahlblech-Außenmantel, abnehmbar, plus 180 mm-Flansch für Inspektion, Reinigung oder Sensorik.

TEMPERATURMESSUNG & STEUERUNG

Thermometer serienmäßig; zusätzliche Tauchhülse für Steuerungsfühler vorhanden.

MÖGLICHE EINSATZBEREICHE

Heizungskeller mit wenig Platz: Perfekt, wenn die baulichen Gegebenheiten eine liegende Speicherkonstruktion erfordern.

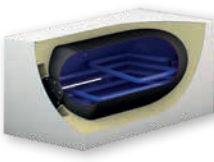
Kompakte Systeme: Besonders geeignet, wenn Heizkessel direkt auf dem Speicher stehen sollen.

Moderner Bestand: Ideal zur Nachrüstung in bestehenden Anlagen, wobei der Platz optimal genutzt wird.

Energieeffiziente Warmwasserbereitung: Dank guter Wasserschichtung und wenig Wärmeverlusten ist der LSP auch in Systemen mit hoher Effizienz ein Gewinn.

TRAPEZREGISTER-LIEGESPEICHER maximal zulässiger Betriebsdruck 10 bar; Emaillierung nach DIN 4753-3; Blech Außenmantel weiß; mit Trapezrohrregister für optimale Wasserschichtung als Unterbauspeicher konzipiert

RABATTGRUPPE 304

Typ, Liter	Artikelnummer	Wärmetauscherfläche m ²	Abmessungen in mm inkl. Isolierung			Ausstattung					Preis in Euro
			Höhe	Breite	Tiefe	Stahlblechmantel PU geschäumt BFE 180 + ISO 180	Thermometer	Magnesiumanode	Fremdstromanode	Label	
 LSP 150, 150 l	271110	1,0	575	600	1.030	•	•	•	•	B	
LSP 200, 200 l	274650	1,3	575	600	1.230	•	•	•	•	B	

Windkessel WK – Druckstöße dämpfen, Druck stabilisieren

Die Windkessel-Serie **WK** von Austria Email ist aus hochwertigem Qualitätsstahl gefertigt und voll verzinkt – ideal zur Verwendung in Trink- und Betriebswassernetzen. Sie sorgt zuverlässig für die Dämpfung von Druckstößen und hilft, einen gleichmäßigen Leitungsdruck aufrechtzuerhalten.

ROBUSTE BAUWEISE

Gefertigt aus Qualitätsstahl nach EN-Normen und voll verzinkt zur Korrosionsresistenz.

HOCHDRUCKFÄHIG

Ausgelegt für einen Nenndruck von bis zu 6 bar – somit geeignet auch für anspruchsvolle Netze

REINIGUNGSÖFFNUNG (AB 300 L)


Erleichtert die Wartung und Inspektion.

Einbaufertig & verspült

Lieferung bereits gespült – reduziert Installationsaufwand.

DRUCKWASSERKESSEL Maximaler zulässiger Betriebsdruck 6 bar; vollverzinkte Ausführung; Optimaler Korrosionsschutz durch Vollverzinkung (ÖNORM EN ISO 1461); Reinigungsöffnung (ab 300 Liter); Einbaufertig, gespült

RABATTGRUPPE 408

Typ, Liter	Artikelnummer	Abmessungen in mm			Flansch angebaute Füße	Preis in Euro
		Gesamthöhe	Kesseldurchmesser	Einbringmaß		
 WK 150, 150 l	946622	1.120	430	445		
WK 150 F, 150 l	703010	1.202	430	445	•	
WK 200 F, 200 l	946625	1.319	500	515	•	
WK 300 FE, 300 l	707010	1.776	500	515	•	•
WK 500 FE, 500 l	709100	1.786	650	665	•	•

Standspeicher
ZUBEHÖR

Typ	Artikelnummer	Bezeichnung	Preis in Euro
SG-3/4"	945504	Sicherheitsgruppe 6 bar, 3/4", mit AV, RV, SV, in Messing m. Tropfbecher zu SSP u. Standspeicher bis 1000 l	
FSA-S	291110	Fremdstromanode-Nachrüstpaket zu Standsp. 160 bis 500 l, inkl. Red. Verschraubung	
FSA-G	945843	Fremdstromanode-Nachrüstpaket zu Großspeicher bis 1000 l	
FLPL 180-8 Mg	945862	Flanschplatte D 180 mm inkl. Magnesiumanode D 33 x 300 und Dichtung	
FLPL 180 - G6/4"	947119	Flanschplatte D 180 mm mit 6/4" Muffe ohne Dichtung	
FLPL 240 - G6/4"	947117	Flanschplatte D 240 mm mit 6/4" Muffe ohne Dichtung	
BFE 180-8	945853	Blindflansch emailliert D 180 mm	
BFE 240-12	945854	Blindflansch emailliert D 240 mm	
BFE 180 Set	029630	Flanschset D 180 Blindflansch 180 mm D mit Dichtung u. Isolierhaube	
BFE 240 Set	029631	Flanschset D 240 Blindflansch 240 mm D mit Dichtung u. Isolierhaube	
FD 180	094797	Flanschdichtung für Blindflansche (für Flansch D 180 mm)	
FD 240	010841	Flanschdichtung für Blindflansche (für Flansch D 240 mm)	
FLSCHR	001267	Flanschschraube M12 x 25 (für Flansch D 180, D 240 mm)	
IS-VS 1"	394030	Isolierschraubung R 1" für RWT	
IS-VS 3/4"	394040	Isolierschraubung R 3/4" für RWT	
KFZ 180-8	945852	Kesselflansch mit Zarge roh, D 180 mm / Zargenlänge 80 mm	
KFZ 240-12	296200	Kesselflansch mit Zarge roh, D 240 mm / Zargenlänge 130 mm	
RED Set 240/180	296150	Zwischenflanschset Reduktion von D 240 mm / 12 Loch auf D 180 mm / 8 Loch	
ISO-180	945855	Isolierhaube 180 Kunststoff schwarz PU für Blindflanschabdeckung	
ISO-240	944256	Isolierhaube 240 Kunststoff schwarz PU für Blindflanschabdeckung	
Überschubrohr	944220	Überschubrohr G 1/2" *166 mm (Tauchhülse) zu KR 80	
VSCHR 6/4"	947118	Verschlussschraube 6/4" Messing zu Muffe für Einschraubheizkörper	
MG-Anode Kette	052699	Magnesium-Kettenanode D 33x807 5/4"	

HILFSTABELLE

Hilfstabelle

TRINKWASSERSPEICHER UND HEIZEINBAUTEN

Typ	Wärme-tauscher	Inhalt	Art. Nr.	Flansch D	Ein-bau-tiefe mm	SH-Muffe Ein-bau-tiefe mm	Einschraubheizkörper								Kupfer Einbaueinheiten						Edelstahl Einbaueinheiten								
							SH-2,0	SH-2,5	SH-3,0	SH-3,8	SH-4,5	SH-6,0	SH-7,5	SH-9,0	REH 2,5	RDH 3,0	REU 3,3	RDH 6,0	RDW 18-7,5	RDW 18-10	KDW1 4 U	KDW1 6 U	KDW1 8 U	RDW 2-9 U	KDW1 10 U	RSW 1-12	RSW 1-15	RSW 2-24 U	RSW 2-45 U
							907220	907230	907240	907250	907260	907270	907280	907290	075589	075591	947085	075592	947091	902350	902611	902621	902631	902021	902641	902360	902370	902041	902089
64"	64"	64"	64"	64"	64"	64"	64"	64"	Ø180/8	Ø180/8	Ø180/8	Ø180/8	Ø180/8	Ø180/8	Ø180/8	Ø180/8	Ø180/8	Ø240/12	Ø180/8	Ø180/8	Ø180/8	Ø180/8	Ø240/12	Ø240/12					
320	390	390	430	470	620	720	780	370	370	450	370	445	445	445	375	375	440	430	530	530	630	530	630						
BWS-1	1 WT	150	075456	Ø180/8	385	520	X	X	X	X	X																		
		200	075457	Ø180/8	385	520	X	X	X	X	X					X	X												
		300	075458	Ø180/8	385	520	X	X	X	X	X					X	X												
		400	075459	Ø180/8	473	623	X	X	X	X	X	X				X	X	X	X										
		500	075460	Ø180/8	528	673	X	X	X	X	X	X				X	X	X	X	X									
BWS-2	2 WT	200	075461	Ø180/8	385	520	X	X	X	X	X				X	X													
		300	075462	Ø180/8	385	520	X	X	X	X	X					X	X												
		400	075463	Ø180/8	473	623	X	X	X	X	X	X				X	X	X	X										
		500	075464	Ø180/8	528	573	X	X	X	X	X	X				X	X	X	X	X									
BWS WP	1 WT	200	075481	Ø180/8	385	520	X	X	X	X	X				X	X													
		300	075482	Ø180/8	385	520	X	X	X	X	X					X	X												
		400	075483	Ø180/8	473	623	X	X	X	X	X	X				X	X	X	X										
		500	075484	Ø180/8	528	673	X	X	X	X	X	X				X	X	X	X	X									
BWS WP+	2 WT	200	075485	Ø180/8	385	520	X	X	X	X	X				X	X													
		300	075486	Ø180/8	385	520	X	X	X	X	X					X	X												
		400	075487	Ø180/8	473	623	X	X	X	X	X	X				X	X	X	X										
		500	075488	Ø180/8	528	673	X	X	X	X	X	X				X	X	X	X	X									
HTP	1 WT	160	288247	Ø180/8	450	520	X	X	X	X	X				X	X	X	X	X	X	X								
		200	289170	Ø180/8	450	520	X	X	X	X	X					X	X	X	X	X	X								
		300	256820	Ø180/8	450	520	X	X	X	X	X					X	X	X	X	X	X								
		400	267460	Ø180/8	490	590	X	X	X	X	X					X	X	X	X	X	X								
		500	299340	Ø180/8	580	670	X	X	X	X	X	X				X	X	X	X	X	X	X		X	X				
	2 WT	200	233401	Ø180/8	450	520	X	X	X	X	X					X	X	X	X	X	X								
		300	255070	Ø180/8	450	520	X	X	X	X	X					X	X	X	X	X	X								
		400	267470	Ø180/8	490	590	X	X	X	X	X					X	X	X	X	X	X								
		500	269040	Ø180/8	580	670	X	X	X	X	X	X				X	X	X	X	X	X		X	X					
HT	-	200	945513	Ø180/8	540	-									X	X	X	X	X	X	X			X	X				
		300	945520	Ø180/8	540	-										X	X	X	X	X	X			X	X				
		400	945530	Ø180/8	610	-										X	X	X	X	X	X			X	X				
		500	945533	Ø180/8	670	-										X	X	X	X	X	X			X	X	X			
	1 WT	120	945815	Ø180/8	400	-										X	X			X	X								
		160	222900	Ø180/8	450	520	X	X	X	X	X					X	X	X	X	X	X								
		200	234301	Ø180/8	450	520	X	X	X	X	X					X	X	X	X	X	X								
		300	227730	Ø180/8	450	520	X	X	X	X	X					X	X	X	X	X	X								
		400	242900	Ø180/8	490	590	X	X	X	X	X					X	X	X	X	X	X								
		500	247550	Ø180/8	580	670	X	X	X	X	X	X				X	X	X	X	X	X		X	X					
		2 WT	200	233200	Ø180/8	450	520	X	X	X	X	X					X	X	X	X	X	X							
			300	239190	Ø180/8	450	520	X	X	X	X	X					X	X	X	X	X	X							
			400	244820	Ø180/8	490	590	X	X	X	X	X					X	X	X	X	X	X							
500	259270		Ø180/8	580	670	X	X	X	X	X	X				X	X	X	X	X	X		X	X						
HT 300 ERR/N	-	300	945574	Ø180/8	540	530	X	X	X	X				X	X	X	X	X	X		X	X							



PUFFER- KOMBISPEICHER

WÄRME-KÄLTE-PUFFERSPEICHER

Effiziente Energiespeicherung für Heizen und Kühlen

Unsere Wärmepumpen-/Kältepufferspeicher sorgen für einen optimalen Betrieb moderner Heiz- und Kühlsysteme. Sie gleichen Temperaturschwankungen aus, erhöhen die Effizienz der Wärmepumpe und sichern eine konstante Anlagenleistung – sowohl im Heiz- als auch im Kühlbetrieb. Damit bieten sie eine zuverlässige, langlebige und energiesparende Lösung für zeitgemäße Haustechnik im Neubau wie in der Sanierung.

OPTIMALE SYSTEMEFFIZIENZ

Stabilisierung der Wärmepumpenlaufzeiten und Reduzierung von Taktungen – das schont Gerät und Energieverbrauch.

HEIZ- UND KÜHLBETRIEB IN EINEM SPEICHER

Ideal für reversible Wärmepumpen – ermöglicht Heizen im Winter und Kühlen im Sommer.

ENERGIESPARENDE ISOLIERUNG

Die bewährte ECO SKIN-Dämmung minimiert Wärmeverluste und sorgt für höchste Energieeffizienz.

HOHE FLEXIBILITÄT

Viele Anschlussmöglichkeiten für Heizkreise, Solar- oder Kühlkomponenten.

LANGLEBIG UND WARTUNGSARM

Robuste Stahlkonstruktion, korrosionsgeschützt und für den Dauerbetrieb ausgelegt.

KOMPAKTE BAUWEISE

Platzsparend und einfach zu installieren – ideal für Technikräume oder Kelleranlagen.

WÄRME-, KÄLTEPUFFERSPEICHER PS maximal zulässiger Betriebsdruck 3 bar; für Betrieb mit Wärmepumpen; als Verzögerungs- und Lastausgleichsspeicher ausgelegt; werkseitig eingeschäumter Kessel; umweltfreundlicher PU-Schaum; Stahlblech-Außenmantel weiß; elektrostatisch pulverbeschichtet; stehende und hängende Montage möglich

RABATTGRUPPE 407



Typ, Liter	Artikelnummer	Abmessungen in mm inkl. Isolierung				Preis in Euro
		Höhe	Breite	Tiefe	Label	
PS 50, 50 l	074846	579	480	500	B	
PS 100, 100 l	946003	894	480	500	B	

WÄRME-, KÄLTEPUFFERSPEICHER BT-HP maximal zulässiger Betriebsdruck 4 bar; umweltfreundlicher PU-Schaum; Flexible Montage: Wandaufhängung inklusive – bodenstehend oder wandhängend installierbar, ganz nach Bedarf; Sichert den Mindestdurchfluss der Wärmepumpe und unterstützt den Abtauvorgang zuverlässig; Kompakt, leicht und montagefreundlich; Typische Einsatzbereiche: Neubauten mit beengten Technikräumen, Modernisierungen von Bestandsanlagen, Systeme mit Wärmepumpen, die auch im Sommer kühlen; 4x 6/4" Anschlüsse für 30 bis 100 L

RABATTGRUPPE 407



Typ, Liter	Artikelnummer	Abmessungen in mm inkl. Isolierung			Preis in Euro
		Höhe	Durchmesser	Gewicht	
BT-HP 30, 30 l	074893	568	392	11,4	B
BT-HP 50, 50 l	074894	855	392	14,8	B
BT-HP 80, 80 l	074895	832	523	21,5	B
BT-HP 100, 100 l	074896	994	523	25	B

WÄRME-, KÄLTEPUFFERSPEICHER WPPS speziell für den Betrieb mit Wärmepumpen. Ausgerüstet mit einer 6/4"-Muffe (bei WPPS 130) für Einbau eines Elektro-Schraubheizkörpers der Type „SH“ oder als Zusatzanschluss verwendbar. Reinigungsflansch ø 180 mm (WPPS 200-500), welcher auch für den Einbau eines Rippenrohrwärmetauschers oder einer Elektro-Einbaueheizung geeignet ist. Gefertigt aus Qualitätsstahl S235JR. Hochwertige Isolierung aus 50 mm direktgeschäumtem HFO Schaum. Pulverbeschichteter Stahlblech Außenmantel in silbergrau. Fühlerkanal für variable Fühlerpositionierung.

RABATTGRUPPE 407



Typ, Liter	Artikelnummer	Flansch-Durchmesser/ Einbautiefe	Abmessungen in mm inkl. Isolierung			Preis in Euro
			Höhe	Durchmesser	Kippmaß	
WPPS 130, 130 l	341610	6/4"/610	742	670	800	B
WPPS 200, 200 l	341950	180/530	1.232	600	1.310	B
WPPS 300, 300 l	344600	180/530	1.689	600	1.740	B
WPPS 400, 400 l	100498	180/600	1.834	670	1.890	B
WPPS 500, 500 l	344590	180/680	1.740	750	1.830	B

Die Pufferspeicher sind für alle Zentralheizungsanlagen geeignet, egal ob Festbrennstoff- oder ölgefeuerte Heizkessel, Wärmepumpen oder Solaranlagen.

Die Pufferspeicher bieten höchste Flexibilität für moderne Heiz- und Kühlanlagen – ob für Heizkessel, Wärmepumpe oder Solaranlage: Sie sind kompakt, leistungsfähig und vielseitig einsetzbar.

PUFFERSPEICHER maximal zulässiger Betriebsdruck 4 bar; alle Geräte können wahlweise mit einer bauseits zu montierenden 100 mm ECO SKIN-Isolierung in silbergrau geliefert werden; Blindflansch, Flanschdichtung und Flanschschrauben können für die Type PSF als Zubehör zusätzlich geliefert werden; Sondertypen auf Anfrage, Typenreihe PSM und PSR 800/1.000 Liter mit 2" Anschlüssen und 1.500/2.000 Liter mit 2 1/2" Anschlüssen, PSM 3.000 bis 5.000 Liter mit 2" Anschlüssen

**RABATTGRUPPE
407**

	Typ, Liter	Artikelnummer	Anschlüsse in Zoll	Flansch-Durchmesser/ Einbautiefe	Wärmetauscher unten m ²	Wärmetauscher oben m ²	Abmessungen in mm ohne Isolierung			Label	Preis in Euro
							Höhe	Durchmesser	Kippmaß		
PSM	PSM 200, 200 l	341110	1 1/2"	-	-	-	1.253	500	1.290	B	
	PSM 300, 300 l	341120	1 1/2"	-	-	-	1.710	500	1.740	B	
	PSM 500, 500 l	341460	1 1/2"	-	-	-	1.640	650	1.670	C	
	PSM 800, 800 l	343160	1 1/2"	-	-	-	1.700	790	1.750	C	
	PSM 800 2", 800 l	946108	2"	-	-	-	1.700	790	1.750	C	
PSF	PSM 825, 825 l	343450	1 1/2"	-	-	-	1.865	790	1.910	C	
	PSM 1000, 1000 l	345300	1 1/2"	-	-	-	2.050	790	2.090	C	
	PSM 1000 2", 1000 l	946066	2"	-	-	-	2.050	790	2.090	C	
	PSM 1250, 1250 l	946135	1 1/2"	-	-	-	1.802	1.000	1.890	C	
	PSM 1500, 1500 l	348280	1 1/2"	-	-	-	2.150	1.000	2.270	C	
	PSM 1500 2 1/2", 1500 l	946155	2 1/2"	-	-	-	2.150	1.000	2.270	C	
	PSM 2000, 2000 l	349280	1 1/2"	-	-	-	2.380	1.100	2.460	C	
	PSM 2000 2 1/2", 2000 l	946178	2 1/2"	-	-	-	2.380	1.100	2.460	C	
	PSM 3000 2", 3000 l	349040	2"	-	-	-	2.596	1.250	2.650		
	PSM 4000 2", 4000 l	349210	2"	-	-	-	2.669	1.400	2.740		
PSR	PSM 5000 2", 5000 l	349050	2"	-	-	-	2.770	1.600	2.893		
	PSF 500, 500 l	341470	1 1/2"	240/670	-	-	1.640	650	1.670	C	
	PSF 800, 800 l	343170	1 1/2"	240/810	-	-	1.700	790	1.750	C	
	PSF 1000, 1000 l	345310	1 1/2"	240/810	-	-	2.050	790	2.090	C	
	PSF 1500, 1500 l	348270	1 1/2"	240/1.050	-	-	2.150	1.000	2.270	C	
	PSF 2000, 2000 l	349270	1 1/2"	240/1.150	-	-	2.380	1.100	2.460	C	
	PSF 3000 2", 3000 l	349080	2"	240/1.300	-	-	2.596	1.250	2.650		
	PSF 5000 2", 5000 l	349160	2"	240/1.650	-	-	2.770	1.600	2.893		
	PSR 500, 500 l	341480	1 1/2"	-	1,80	-	1.640	650	1.670	C	
	PSR 800, 800 l	343180	1 1/2"	-	2,40	-	1.700	790	1.750	C	
PSRR	PSR 800 2", 800 l	947258	2"	-	2,40	-	1.700	790	1.750	C	
	PSR 1000, 1000 l	345320	1 1/2"	-	3,00	-	2.050	790	2.090	C	
	PSR 1000 2", 1000 l	947257	2"	-	3,00	-	2.050	790	2.090	C	
	PSR 1250, 1250 l	947259	1 1/2"	-	3,00	-	1.802	1.000	1.890		
	PSR 1500, 1500 l	348290	1 1/2"	-	3,60	-	2.150	1.000	2.270	C	
	PSR 1500 2 1/2", 1500 l	947260	2 1/2"	-	3,60	-	2.150	1.000	2.270	C	
	PSR 2000, 2000 l	349090	1 1/2"	-	4,20	-	2.380	1.100	2.460	C	
	PSR 2000 2 1/2", 2000 l	947261	2 1/2"	-	4,20	-	2.380	1.100	2.460	C	
	PSR 3000 2", 3000 l	349230	2"	-	4,20	-	2.596	1.250	2.650		
	PSR 5000 2", 5000 l	243420	2"	-	6,00	-	2.770	1.600	2.893		
PSRR	PSRR 800, 800 l	345540	1 1/2"	-	2,40	1,80	1.700	790	1.750	C	
	PSRR 1000, 1000 l	348370	1 1/2"	-	3,00	2,40	2.050	790	2.090	C	
	PSRR 1500, 1500 l	349370	1 1/2"	-	3,60	2,40	2.150	1.000	2.270	C	
	PSRR 2000, 2000 l	349350	1 1/2"	-	4,20	2,80	2.380	1.100	2.460	C	

LEGENDE

- PSM** – mit Muffe 6/4 "
- PSF** – mit Flansch
- PSR** – ... mit einem Wärmetauscher
- PSRR** – ... mit zwei Wärmetauscher

PUFFERSPEICHER

ZUBEHÖR zu Pufferspeicher

**RABATTGRUPPE
316**

Typ	Artikelnummer	Bezeichnung	Preis in Euro
PSVS	946258	Verbindungswellschlauch für PS Verbindungen 6/4"	
PSVS-SET	946259	Verbindungswellschlauch-Set für PS Verbindungen (4 Stk.) 6/4"	
PSVS- SET 2"	946262	Verbindungswellschlauch-Set für PS Verbindungen (4 Stk.) 2"	
IS-VS 1"	394030	Isolierschraubung R 1"	
IS-VS 3/4"	394040	Isolierschraubung R 3/4"	
BF-Set PSF	296500	Flanschset PSF / D240 mm komplett roh	

ECO SKIN 2.0 - ISOLIERUNG 100 mm Vlies mit Polystyrol-Mantel in silbergrau; inkl. Bodenisolierung und 6 Stk. Isolierkappen, 140 mm Isolierung für PSM und PSR inklusive Verlängerungsset

**RABATTGRUPPE
502**



Typ	Artikelnummer	Bezeichnung	Preis in Euro
ECO SKIN 2.0 PS 200	801070	ECO SKIN 2.0 – Isolierung zu PSM 200	
ECO SKIN 2.0 PS 300	801040	ECO SKIN 2.0 – Isolierung zu PSM 300	
ECO SKIN 2.0 PS 500	803022	ECO SKIN 2.0 – Isolierung zu PSM, PSR 500	
ECO SKIN 2.0 PS 500/140	803620	ECO SKIN 2.0 – Isolierung zu PSM, PSR 500, 140 mm	
ECO SKIN 2.0 PSF 500	803090	ECO SKIN 2.0 – Isolierung zu PSF 500	
ECO SKIN 2.0 PS 800	803030	ECO SKIN 2.0 – Isolierung zu PSM, PSR, PSRR 800	
ECO SKIN 2.0 PS 800 2"	946838	ECO SKIN 2.0 – Isolierung zu PSM, PSR 800 2"	
ECO SKIN 2.0 PS 800/140	946844	ECO SKIN 2.0 – Isolierung zu PSM, PSR 800, 140 mm	
ECO SKIN 2.0 PSF 800	803100	ECO SKIN 2.0 – Isolierung zu PSF 800	
ECO SKIN 2.0 PS 825	803040	ECO SKIN 2.0 – Isolierung zu PSM 825	
ECO SKIN 2.0 PS 1000	803050	ECO SKIN 2.0 – Isolierung zu PSM, PSR, PSRR 1000	
ECO SKIN 2.0 PS 1000 2"	946839	ECO SKIN 2.0 – Isolierung zu PSM, PSR 1000 2"	
ECO SKIN 2.0 PS 1000/140	946832	ECO SKIN 2.0 – Isolierung zu PSM, PSR 1000, 140 mm	
ECO SKIN 2.0 PSF 1000	803110	ECO SKIN 2.0 – Isolierung zu PSF 1000	
ECO SKIN 2.0 PS 1500	807030	ECO SKIN 2.0 – Isolierung zu PSM, PSR, PSRR 1500	
ECO SKIN 2.0 PS 1200	946888	ECO SKIN 2.0 – Isolierung zu PSM, PSR 1250	
ECO SKIN 2.0 PS 1500 2 1/2"	946907	ECO SKIN 2.0 – Isolierung zu PSM, PSR 1500 2 1/2"	
ECO SKIN 2.0 PS 1500/140	946904	ECO SKIN 2.0 – Isolierung zu PSM, PSR 1500, 140 mm	
ECO SKIN 2.0 PSF 1500	807060	ECO SKIN 2.0 – Isolierung zu PSF 1500	
ECO SKIN 2.0 PS 2000	807040	ECO SKIN 2.0 – Isolierung zu PSM, PSR, PSRR 2000	
ECO SKIN 2.0 PS 2000 1 1/2"	946908	ECO SKIN 2.0 – Isolierung zu PSM, PSR 2000 2 1/2"	
ECO SKIN 2.0 PSF 2000	807070	ECO SKIN 2.0 – Isolierung zu PSF 2000	
ECO SKIN 2.0 PS 3000 2"	807140	ECO SKIN 2.0 – Isolierung zu PSM, PSF, PSR 3000 2"	
ECO SKIN 2.0 PS 4000 2"	807150	ECO SKIN 2.0 – Isolierung zu PSM, PSF, PSR 4000 2"	
ECO SKIN 2.0 PS 5000 2"	807160	ECO SKIN 2.0 – Isolierung zu PSM, PSF, PSR 5000 2"	

ZUBEHÖR ECO SKIN 2.0 -Isolierung

Typ	Artikelnummer	Bezeichnung	Preis in Euro	RABATT-GRUPPE
ISO CAP 6/4"	947075	ECO SKIN 2.0 – Isolierkappe für 6/4" Anschlüsse		502
ISO CAP Set 6/4"	947076	ECO SKIN 2.0 – Isolierkappenset 6/4" Anschlüsse		502
ISO CAP 2"	947077	ECO SKIN 2.0 – Isolierkappe für 2" Anschlüsse		316
ISO CAP 2" Set	947078	ECO SKIN 2.0 – Isolierkappenset für 2" Anschlüsse		316

SCHICHT-PUFFERSPEICHER maximal zulässiger Betriebsdruck 4 bar; ergänzt um eine Schichteinrichtung im Heizungsrücklauf und eine Schichttrennplatte; hochgezogene Anschlussrohre im Vorlauf zur besseren Ausnutzung des Pufferinhaltes; Fühlerprofile zur flexiblen Positionierung der Temperaturfühler

**RABATTGRUPPE
407**

Typ, Liter	Artikelnummer	Wärmetauscher unten m ²	Wärmetauscher oben m ²	Abmessungen in mm ohne Isolierung			Label	Preis in Euro
				Höhe	Durchmesser	Kippmaß		
PZ 500, 500 l	341680	-	-	16.40	650	1.670	C	
PZ 800, 800 l	343390	-	-	1.700	790	1.750	C	
PZ 1000, 1000 l	345510	-	-	2.050	790	2.090	C	
PZ 1500, 1500 l	348340	-	-	2.150	1.000	2.270	C	
PZR 500, 500 l	560001	1,90	-	1.640	650	1.670	C	
PZR 800, 800 l	343400	2,40	-	1.700	790	1.750	C	
PZR 1000, 1000 l	345520	3,00	-	2.050	790	2.090	C	
PZR 1500, 1500 l	348350	3,60	-	2.150	1.000	2.270	C	
PZRR 500, 500 l	341700	1,90	1,20	1.640	650	1.670	C	
PZRR 800, 800 l	343410	2,40	1,60	1.700	790	1.750	C	
PZRR 1000, 1000 l	345530	3,00	2,40	2.050	790	2.090	C	
PZRR 1500, 1500 l	348360	3,60	2,40	2.150	1.000	2.270	C	



ECO SKIN 2.0 - ISOLIERUNG 100 mm Vlies mit Polystyrol-Mantel in silbergrau; inkl. Bodenisolierung und 6 Stk. Isolierkappen 6/4"

**RABATTGRUPPE
502**

Typ	Artikelnummer	Bezeichnung	Preis in Euro
ECO SKIN 2.0 PZ 500	085001	ECO SKIN 2.0 – Isolierung zu PZ-R-RR 500	
ECO SKIN 2.0 PZ 800	404210	ECO SKIN 2.0 – Isolierung zu PZ-R-RR 800	
ECO SKIN 2.0 PZ 1000	803080	ECO SKIN 2.0 – Isolierung zu PZ-R-RR 1000	
ECO SKIN 2.0 PZ 1500	807050	ECO SKIN 2.0 – Isolierung zu PZ-R-RR 1500	



LEGENDE

- PZ** – Schichtpufferspeicher
- PZR** – ... mit einem Wärmetauscher
- PZRR** – ... mit zwei Wärmetauscher

KOMBISPEICHER

Ideal für moderne Heiz- und Wassersysteme mit mehreren Wärmequellen und hoher Effizienz.

Das Speicher im Speicher System bildet eine Kombination aus Heizungspuffer- und Brauchwasserspeicher. Die Einbringung verschiedener Wärmequellen ist durch acht 6/4" Anschlüsse problemlos möglich. Die Geräte sind mit zwei Fühlerprofile und einer zusätzlichen 6/4" Muffe für den Einbau eines Einschraubheizkörpers ausgestattet.

KOMBINATION VON HEIZUNGS-PUFFER- UND TRINKWASSERSPEICHER

effizienter Platzbedarf und reduziert Installationsaufwand.

GROSSFLÄCHIGER HOCHLEISTUNGS-GLATTROHR-WÄRMETAUSCHER FÜR OPTIMALE WÄRMEÜBERTRAGUNG

INNENKESSEL EMAILLIERT NACH DIN 4753 INKL. SCHUTZANODE

hoher Korrosionsschutz und langlebigere Materialien.

100 MM „ECO SKIN“-ISOLIERUNG

Minimiert Wärmeverluste und erhöht Effizienz.

FLEXIBLE ERWEITERUNG MÖGLICH

z.B. Flanscheinbauheizung oder Einschraubheizkörper zur Nachheizung.

VIELSEITIGE ANSCHLUSSMÖGLICHKEITEN

Einbindung unterschiedlicher Wärmequellen wie Kessel, Kollektor, Wärmepumpe, Kaminofen möglich.

MÖGLICHE EINSATZBEREICHE

Neubauten oder Sanierungen mit mehreren Wärmequellen (z. B. Wärmepumpe + Solarthermie + Heizkessel)

Ein- oder Mehrfamilienhäuser mit zentraler Warmwasserversorgung: Kombigerät **spart Platz** im Technikraum und reduziert komplexe Installationen.

Systeme mit Hydraulikanbindung und Pufferspeicherbedarf:

Der SISS kann als hydraulischer Speicher und Brauchwasserspeicher in einem dienen.

Anlagen mit Nachheizung oder Zusatzheizung: z. B. Einschraubheizkörper oder Flanscheinbauheizung ermöglichen bei Bedarf Zusatzbetrieb, etwa in Übergangszeiten oder bei hoher Trinkwasserlast.

SISS SPEICHER IM SPEICHER SYSTEM maximal zulässiger Betriebsdruck Pufferspeicher 3 bar; Innenkessel (Brauchwasser) 10 bar; Diese Speicher können mit einer bauseits zu montierenden 100 mm ECO SKIN-Isolierung geliefert werden; Emaillierung Innenkessel (Brauchwasser) nach DIN 4753 T3

RABATTGRUPPE 406



Typ	Artikelnummer	Inhalt Puffer l	Inhalt BW-Speicher l	Wärmetauscherfläche unten m ²	Abmessungen in mm ohne Isolierung			Preis in Euro
					Höhe	Durchmesser	Kippmaß	
SISS 500/150	364250	350	150	1,9	1.706	650	1.770	C
SISS 750/150	364260	600	150	2,4	1.773	790	1.840	C
SISS 900/200	364270	700	200	3,0	2.123	790	2.180	C

ECO SKIN 2.0 - ISOLIERUNG 100 mm Vlies mit Polystyrol-Mantel in silbergrau; inkl. Bodenisolierung und 6 Stk. Isolierkappen 6/4"

RABATTGRUPPE 502

ENERGIE-SPAREND UND MONTAGE-FREUNDLICH	Typ	Artikelnummer	Bezeichnung	Preis in Euro
		ECO SKIN 2.0 SISS 500	821030	ECO SKIN 2.0 – Isolierung zu SISS 500
	ECO SKIN 2.0 SISS 750	821041	ECO SKIN 2.0 – Isolierung zu SISS 750	
	ECO SKIN 2.0 SISS 900	821050	ECO SKIN 2.0 – Isolierung zu SISS 900	

ZUBEHÖR zu SISS

RABATTGRUPPE 502

Typ	Artikelnummer	Bezeichnung	Preis in Euro
RD-SIS 7,5	947092	Einbauheizung, mit inaktiver Zone, umklemmbar 2,5 kW, 5,0 kW, 7,5 kW	
FSA-SIS	946195	Fremdstromanode, Nachrüstsatz SISS	

Effizienter Pufferspeicher mit Schichteinrichtung für Heizung, Solar und Kaskadenschaltungen.

- Zwei Einschraub-Muffen 6/4" für den optionalen Einbau von Elektroheizungen.
- Betriebsdruck: Wellrohr 6 bar, Pufferteil 4 bar.
- Optional: Isolierung „ECO SKIN 2.0“ mit 100 mm Dämmstoffdicke.
- Thermische Schichteinrichtung für effizientes Einschichten des Heizkreis-Rücklaufes.

EFFIZIENTES SCHICHTPRINZIP

Die integrierte Schichteinrichtung sorgt dafür, dass Heiz- und Rücklaufkreise optimal geschichtet werden – dies fördert die Energieeffizienz und eine verbesserte Systemtemperaturführung.

FLEXIBLE ANBINDUNG

Hochwertige Edelstahl-Wellrohre und großzügige Register ermöglichen problemlose Verbindung von Solarkreis, Heizkreis-Rücklauf und optionaler Elektroanschraubheizung.

SERIEN- UND KASKADENFÄHIG

Die Möglichkeit zur Serienschaltung (Kaskadenschaltung) mehrerer

Pufferspeicher bietet Ihnen bei größeren Anlagen oder Erweiterungen maximale Flexibilität.

ROBUSTE, BEWÄHRTE TECHNIK

Die Ausführung mit Betriebsdrücken von 6 bar/4 bar, 100 mm Dämmung, sowie der Einsatz von Edelstahlkomponenten sorgt für Langlebigkeit und wirtschaftlichen Betrieb.

SYSTEMÜBERGREIFEND EINSETZBAR

Ob Wärmepumpe, Solarthermie, Biomasse oder Heizkessel – das System ist so konzipiert, dass es sich in moderne Heiz- und Energiesysteme problemlos integrieren lässt.

MÖGLICHE EINSATZBEREICHE

Heizungs- und Wärmepumpenanlagen: Ideal als Pufferspeicher für Heizsysteme mit geringer Rücklauftemperatur

Solarthermie-Kombination: Durch die große Registerfläche lassen sich Solarkollektoren direkt einbinden.

Biomasse- und Holzfeuerungsanlagen: zur Optimierung der Lastspitzen, für maximale Effizienz und minimalen Brennstoffverbrauch.

Nachrüstungen und Erweiterungen: Dank Kaskadenfähigkeit lässt sich das System bei steigender Leistung einfach erweitern.

Gewerbe und größere Wohnbauprojekte: Durch große Volumen (bis 1500 L) auch geeignet für anspruchsvolle Projekte im gewerblichen Bereich oder größeren Wohnanlagen.

HYGIENESPEICHER maximal zulässiger Betriebsdruck Pufferspeicher 4 bar; Betriebsdruck Wellrohr (Brauchwasser) 6 bar; können mit einer bauseits zu montierenden 100 mm ECO SKIN-Isolierung geliefert werden

RABATTGRUPPE 406



KWS R2

Typ, Liter	Artikelnummer	Wärmetauscherfläche unten/oben m²	Wellrohr m²	Abmessungen in mm ohne Isolierung			Label	Preis in Euro
				Höhe	Durchmesser	Kippmaß		
KWS 500 W, 500 l	946215	–	5,0	1.640	650	1.670	C	
KWS 800 W, 800 l	946216	–	6,5	1.700	790	1.750	C	
KWS 1000 W, 1000 l	946217	–	7,5	2.050	790	2.090	C	
KWS 1500 W, 1500 l	946218	–	7,5	2.150	1.000	2.270	C	
KWS 500, 500 l	367310	1,8	5,0	1.640	650	1.670	C	
KWS 800, 800 l	367320	2,5	6,5	1.700	790	1.750	C	
KWS 1000, 1000 l	367330	3,1	7,5	2.050	790	2.090	C	
KWS 1500, 1500 l	367360	3,5	7,5	2.150	1.000	2.270	C	
KWS 500 R2, 500 l	367520	1,8 / 1,2	5	1.640	650	1.670	C	
KWS 800 R2, 800 l	367361	2,5 / 1,6	6,5	1.700	790	1.750	C	
KWS 1000 R2, 1000 l	367370	3,1 / 2,4	7,5	2050	790	2.090	C	
KWS 1500 R2, 1500 l	367380	3,5 / 2,3	7,5	2.150	1.000	2.270	C	

ZUBEHÖR zu KWS



Typ	Artikelnummer	Bezeichnung	Preis in Euro
Zirkulationslanze für KWS	946214	Zirkulationslanze	

ECO SKIN 2.0 - ISOLIERUNG 100 mm Vlies mit Polystyrol-Mantel in silbergrau; inkl. Bodenisolierung und 6 Stk. Isolierkappen 6/4", 140 mm Isolierung inklusive Verlängerungsset

RABATTGRUPPE 502

ENERGIE-SPAREND UND MONTAGE-FREUNDLICH	Typ	Artikelnummer	Bezeichnung	Preis in Euro
	ECO SKIN 2.0 KWS 500	821080	ECO SKIN 2.0 – Isolierung zu KWS 500 W, KWS 500, KWS 500 R2	
	ECO SKIN 2.0 KWS 800	821091	ECO SKIN 2.0 – Isolierung zu KWS 800 W, KWS 800, KWS 800 R2	
	ECO SKIN 2.0 KWS 1000	821100	ECO SKIN 2.0 – Isolierung zu KWS 1000 W, KWS 1000, KWS 1000 R2	
	ECO SKIN 2.0 KWS 1500	821110	ECO SKIN 2.0 – Isolierung zu KWS 1500 W, KWS 1500, KWS 1500 R2	
	ECO SKIN 2.0 KWS 800/140	946958	ECO SKIN 2.0 – Isolierung zu KWS 800 W, KWS 800, KWS 800 R2, 140 mm	
	ECO SKIN 20. KWS 1000/140	947262	ECO SKIN 2.0 – Isolierung zu KWS 1000 W, KWS 1000, KWS 1000 R2, 140 mm	

SPEICHER-FRISCHWASSERKOMBINATION

Frishwasserkombination Eco Fresh E / EZ – effizient, hygienisch & bedarfsgesteuert

Die Eco Fresh E / EZ verbindet eine hocheffiziente Frishwasserstation mit einem Pufferspeicher und ermöglicht so die hygienische, bedarfsgesteuerte Trinkwassererwärmung im Durchlaufprinzip. Die Austria Email Frishwasserkombination ECO Fresh EZ ist ideal für Heizsysteme mit Festbrennstoffen, Wärmepumpen oder Solarthermie – und sorgt für konstante Wasserqualität ganz ohne Stagnation.

KOMBINATION VON HEIZUNGS-PUFFER- UND TRINKWASSERSPEICHER

Elektronisch geregelte Frishwasserstation mit Hocheffizienz-Pumpen für niedrigen Energieverbrauch

REAKTIONSSCHNELLER TEMPERATURSENSOR

für konstante Wassertemperatur, auch bei plötzlichen Schwankungen im Warmwasserbedarf.

GROSSER VOLUMENSTROMBEREICH (BIS CA. 40 L/MIN)

geeignet für Ein- und Zweifamilienhäuser.

SEHR ENERGIEEFFIZIENT

durch geringstmögliche Temperaturspreizung zwischen Puffer und Warmwasser.

UNTERSTÜTZT TEMPERATURSCHICHTUNG IM PUFFERSPEICHER

dadurch bessere Ausnutzung gespeicherter Wärme.

MÖGLICHE EINSATZBEREICHE

Neubauten oder Sanierungen von Einfamilien- und Mehrfamilienhäusern mit Wärmepumpe, Festbrennstoffkessel oder Solarthermie.

Hygienisch sensibler Warmwasserbedarf – dank Durchlaufprinzip keine stehenden Wassermengen, somit geringes Legionellen-Risiko.

Anwendungen mit schwankendem Warmwasserbedarf – z. B. Mehrpersonen-Haushalte, Büros, Ferienwohnungen.

Integration in moderne Gebäudeautomation: Schnittstellenfähig, z. B. über ModBus (optional), zur intelligenten Regelung und Optimierung des Systems.

FRISCHWASSERKOMBINATION INKL. ZIRKULATION maximal zulässiger Betriebsdruck 4 bar; Pufferspeicher inkl. Frishwasserstation; 100 mm ECO SKIN-Isolierung nicht im Lieferumfang enthalten

RABATTGRUPPE 406



Typ, Liter	Artikelnummer	Wärmetauscherfläche unten m ²	Abmessungen in mm ohne Isolierung				Preis in Euro
			Höhe	Durchmesser	Kippmaß	Label	
ECO FRESH EZ 800 PZ, 800 l	347350	–	1.700	790	1.750	C	
ECO FRESH EZ 800 PZR, 800 l	347360	2,4	1.700	790	1.750	C	
ECO FRESH EZ 1000 PZ, 1000 l	346660	–	2.050	790	2.090	C	
ECO FRESH EZ 1000 PZR, 1000 l	346670	3,0	2.050	790	2.090	C	

FRISCHWASSERSTATION mit HE-Pumpe und Zirkulation

RABATTGRUPPE 406



Typ	Artikelnummer	Bezeichnung	Abmessungen in mm inkl. Isolierung			Preis in Euro
			Höhe	Breite	Tiefe	
ECO FRESH EZ	394130	Frishwasserstation ECO FRESH EZ	685	470	193,2	

SPEICHER-FRISCHWASSERKOMBINATION

FRISCHWASSERKOMBINATION OHNE ZIRKULATION maximal zulässiger Betriebsdruck 4 bar;
Pufferspeicher inkl. Frischwasserstation; 100 mm ECO SKIN-Isolierung nicht im Lieferumfang enthalten

**RABATTGRUPPE
406**



Typ, Liter	Artikelnummer	Wärmetauscherfläche unten m ²	Abmessungen in mm ohne Isolierung				Preis in Euro
			Höhe	Durchmesser	Kippmaß	Label	
ECO FRESH-E 800 PZ, 800 l	347330	-	1.700	790	1.750	C	
ECO FRESH-E 800 PZR, 800 l	347340	2,4	1.700	790	1.750	C	
ECO FRESH-E 1000 PZ, 1000 l	346640	-	1.700	790	2.090	C	
ECO FRESH-E 1000 PZR, 1000 l	346650	3,0	1.700	790	2.090	C	

FRISCHWASSER-STATION mit HE-Pumpe; ohne Zirkulation

**RABATTGRUPPE
406**



Typ	Artikelnummer	Bezeichnung	Abmessungen in mm			Preis in Euro
			Höhe	Breite	Tiefe	
ECO FRESH-E	394120	Frischwasserstation ECO FRESH-E	685	470	193,2	

ZUBEHÖR zu ECO FRESH; Lieferzeit auf Anfrage

Typ	Artikelnummer	Beschreibung	Preis in Euro
Modbus Schnittstelle (ECO FRESH)	946264	Das Interface ZIF 180 bearbeitet den bidirektionalen Datenaustausch zwischen dem Regler der Frischwasserstation ECO FRESH und einem Gebäudeleitsystem	
Kaskaden Grundbausatz zur FRIWA ECO FRESH	946265	nur bei Wandmontage möglich	
Kaskaden Erweiterungssatz zur FRIWA ECO FRESH	946266	nur bei Wandmontage möglich	

ECO SKIN 2.0 - ISOLIERUNG 100 mm Vlies mit Polystyrol-Mantel in silbergrau; inkl. Bodenisolierung und 6 Stk. Isolierkappen 6/4"

**RABATTGRUPPE
502**

ENERGIE-SPAREND UND MONTAGE-FREUNDLICH	Typ	Artikelnummer	Bezeichnung	Preis in Euro
	ECO SKIN 2.0 ECO FRESH E/EZ 800	803810	ECO SKIN 2.0 – Isolierung zu ECO FRESH E / EZ 800	
ECO SKIN 2.0 ECO FRESH E/EZ 1000	803820	ECO SKIN 2.0 – Isolierung zu ECO FRESH E / EZ 1000		

Hilfstabelle

PUFFER-/KOMBISPEICHER UND HEIZEINBAUTEN

Typ	Wärme- tauscher	Inhalt	Art. Nr.	Flansch D	Ein- bau- tiefe mm	SH- Muffe Ein- bau- tiefe mm	Einschraubheizkörper										Kupfer Einbaueinheiten					Edelstahl Einbaueinheiten															
							SH-2,0		SH-2,5		SH-3,0		SH-3,8		SH-4,5		SH-6,0		SH-7,5		SH-9,0		REH 2,5	RDH 3,0	REU 3,3	RDH 6,0	RDW 18-7,5	RDW 18-10	KDW1 4 U	KDW1 6 U	KDW1 8 U	RDW 2-9 U	KDW1 10 U	RSW 1-12	RSW 1-15	RSW 2-24 U	RSW 2-45 U
							907220	907230	907240	907250	907260	907270	907280	907290	075589	075591	947085	075592	947091	902350	902611	902621	902631	902021	902641	902360	902370	902041	902069								
						320	390	390	430	470	620	720	780	370	370	450	370	445	445	375	375	440	430	530	530	630	530	630									
						64"	64"	64"	64"	64"	64"	64"	64"	64"	64"	64"	64"	64"	64"	64"	64"	64"	64"	64"	64"	64"	64"	64"	64"	64"	64"	64"	64"				
KWS W KWS 2R	1 WT	500	946215	-	-	650	X	X	X	X	X																										
		800	946216	-	-	790	X	X	X	X	X	X	X	X																							
		1000	946217	-	-	790	X	X	X	X	X	X	X	X																							
		1500	946218	-	-	1000	X	X	X	X	X	X	X	X																							
	2 WT	500	367310	-	-	650	X	X	X	X	X																										
		800	367320	-	-	790	X	X	X	X	X	X	X	X																							
		1000	367330	-	-	790	X	X	X	X	X	X	X	X																							
		1500	367360	-	-	1000	X	X	X	X	X	X	X	X																							
	3 WT	500	367520	-	-	650	X	X	X	X	X																										
		800	367361	-	-	790	X	X	X	X	X	X	X	X																							
		1000	367370	-	-	790	X	X	X	X	X	X	X	X																							
		1500	367380	-	-	1000	X	X	X	X	X	X	X	X																							
SISS	1 WT	500	364250	-	-	650	X	X	X	X	X																										
		750	364260	-	-	790	X	X	X	X	X	X	X	X																							
		900	364270	-	-	790	X	X	X	X	X	X	X	X																							



Zubehör & Heizeinbauten für Austria Email Speicher

Die von unserem Hause angebotenen Heizeinbauten und Zubehörteile sind **besonders geeignet für den Einbau in unsere Standspeicherserie sowie in Doppelmantelgeräte**. Durch die besondere Konzeption können die Geräte aber auch in Fremdfabrikate mit emaillierten, kunststoffbeschichteten oder feuerverzinkten Kesseln eingebaut werden. Eine Kombination mit CrNi (NIRO) Kesseln ist problematisch und daher nicht zu empfehlen.

Für den Einbau in emaillierten Kesseln sind unsere **Einbauheizungen, Einschraubheizkörper und Einbaurippenrohrwärmetauscher** mit isoliert aufgebauten Heizkörpern bzw. Rippenrohrheizbündeln in Verbindung mit einem Schutzstromableitwiderstand konstruiert und entsprechen somit dem neuesten Stand der Technik, besonders in Richtung Korrosionsschutz von emaillierten Warmwasserspeichern. Alle Heizeinbauten sind für druckfesten Betrieb und Aufheizung von Trink- und Heizungswasser bis zu einem max. Betriebsdruck von 10 bar geeignet.

EINBAUHEIZUNGEN Typenreihe R und EBH

EINBAUHEIZUNGEN (Kupfer); Typenreihe R – für emaillierte Innenkessel; Spezialausführung zur Erwärmung von Wasser, Rohrheizkörper auf Flanschplatte isoliert eingebaut montiert (Schutzstrom-Ableitwiderstand) Mattschwarze Schutzkappe, von außen einstellbarer Thermostat, Sicherheits-Temperaturbegrenzer, Flanschdichtung waagrechte Montage, Energiesparstellung, Frostschutzstellung

**RABATTGRUPPE
313**



Typ	Artikelnummer	Leistung kW ~230 V	Anschlussspannung V	Speichervolumen**	Heizgruppen kW	Flansch Durchm. mm/ Lochanzahl	Einbaulänge mm	Einbaubar ab in Liter	Montage				Preis in Euro
									Korrosionsschutzanode	Elektroanschluss direkt	Elektroanschluss mit Schutzsteuerung	Montage senkrecht von unten	
REH 18 - 2,5 kW PV-ready*	075589	2,5	230	200	-	180/8	370		•	•		•	
RDH 18 - 3,0 kW PV-ready*	075591	3,0	400	250	-	180/8	370		•	•		•	
RDH 18 - 6,0 kW PV-ready*	075592	6,0	400	200-300	-	180/8	370		•	•		•	
REU 18 - 3,3	947085	3,30	~230	200-250	-	180/8	445	160	•	•	•		
RDW 18-7,5	947091	7,50	3~400	250-500	-	180/8	445	160	•				
RDW 18-10	902350	10,00	3~400	800	-	180/8	445	160	•				
RSW 1-12	902360	12,00	3~400	500	-	180/8	530	400		•			
RSW 1-15	902370	15,00	3~400	800	-	180/8	630	500		•			
RUL 18-2/5 Umklembare Ausführung für Direktanschluss	902380	2,00 2,65 4,10 4,65	~230 ~230 3~400 3N~400	150-500	-	180/8	500	400	•	•			
RDW 2-9 U Umklembare Ausführung für Direktanschluss	902021	6,00 7,50 9,00	3~400 3~400 3~400	300-500	-	240/12	430	160		•			
RSW 2-24 U Umklembare Ausführung für Schützsteuerung	902041	12,00 16,00 24,00	3~400 3~400 3~400	800	12 12+4 12+12	240/12	530	400			•		
RSW 2-45 U Umklembare Ausführung für Schützsteuerung	902089	20,00 30,00 35,00 45,00	3~400 3~400 3~400 3~400	1000	15+5 15+15 15+15+5 15+15+15	240/12	630	500			•		

* Elektrische Verdrahtung der Heizstäbe für die Eigenverbrauchsnutzung einer PV-Anlage unter Verwendung eines Verbrauchsregler (nicht inkludiert) optimiert. Die Typenreihen mit der Kennzeichnung PV-ready können weiterhin ohne Einschränkungen als konventionelle Einbauheizung verwendet werden.

**unverbindliche Einbauempfehlung

EINBAUHEIZUNGEN Typenreihe EBH (Incoloy/Chrom-Nickel-Stahl); Typenreihe EBH mit Flansch D 180 mm (DN 110) Spezialausführung zur Erwärmung von Wasser, CNF5-Rohrheizkörper auf Flanschplatte isoliert aufgesetzt montiert (Schutzstrom-Ableitwiderstand), mattschwarze Schutzkappe, von außen einstellbarer Temperaturregler, allpoliger Sicherheits-Temperaturbegrenzer, Flanschdichtung, Waagrechte Montage und Frostschutzstellung für alle EBH Typen.

**RABATTGRUPPE
313**



Typ	Artikelnummer	Leistung kW ~230 V	Anschlussspannung V	Speichervolumen**	Flansch Durchm. mm/ Lochanzahl	Einbaulänge mm	Einbaubar ab in Liter	Ausstattung			Preis in Euro
								65°C Energiesparstellung	Elektroanschluss direkt	Elektroanschluss mit Schutzsteuerung	
EBH-KDW1 4kW / U	902611	2,00 2,70 4,00	~230 ~230 3~400	140-300**	180/8	375	160	•	•		
EBH-KDW1 6kW / U	902621	3,00 4,00 6,00	3~400 3~400 3~400	140-400**	180/8	375	160	•	•		
EBH-KDW1 8kW / U	902631	4,00 5,00 8,00	3~400 3~400 3~400	200-500**	180/8	440	160	•	•		
EBH-KDW1 10kW / U	902641	5,00 6,50 10,00	3~400 3~400 3~400	200-500**	180/8	530	400	•	•		
EBH RDUZ 2/6 Einkreis- od. Zweikreisausführung	947096	2,0/6,0 3,0/6,0 4,0/6,0 6,0/6,0	3~400 3~400 3~400 3~400	200-500**	240 180/8	430	160	•		•	

* Elektrische Verdrahtung der Heizstäbe für die Eigenverbrauchsnutzung einer PV-Anlage unter Verwendung eines Verbrauchsregler (nicht inkludiert) optimiert. Die Typenreihen mit der Kennzeichnung PV-ready können weiterhin ohne Einschränkungen als konventionelle Einbaueinheit verwendet werden.

**unverbindliche Einbauempfehlung

LEGENDE

R	Typenreihe R
K	Typenreihe K
E	Einphasig
D	Dreiphasig
H	Horizontaler Einbau
U	Universal-Einbaulänge senkrecht und waagrecht
W	Waagrecht (Einbaulage)
S	Schutzsteuerung notwendig (bauseits)
2	240 mm Flansch
1/ 18	180 mm Flansch

EINSCHRAUBHEIZUNGEN Typenreihe SH

Die Einschraubheizkörper der Typenreihe SH sind für Zusatzheizung von Wasser in geschlossenen oder offenen Behältern konstruiert. Als Hauptheizung sollten Sie eine Elektroeinbaueinheit mit Flansch der Typenreihe „R“ verwenden.

Je nach Kalkgehalt des Wassers und den Betriebsbedingungen kann es notwendig sein, in gewissen Zeitabständen die Heizkörper vom Kalkstein zu befreien. Der Einbau einer Enthärtungsanlage bzw. Temperaturabsenkung ist zu empfehlen. Die Behälterwassertemperatur kann entsprechend Ihrem Warmwasserbedarf stufenlos eingestellt werden. Die maximale Einstelltemperatur beträgt ca. 75°C. Die minimale Einstelltemperatur beträgt ca. 9°C und dient somit auch als Frostschutz. Die Schaltdifferenz beträgt ca. 10°C. Einbaudichtung beigegepackt, Eindichten mit Hanf oder Teflonband ist möglich.

EINBAUHINWEISE

- Im Betrieb müssen Heizkörper und Fühlerschutzrohre allseitig ausreichend von Wasser umgeben sein. Die thermisch bedingte Wasserströmung darf nicht behindert werden.
- Die Einbaulage ist ausschließlich waagrecht**, wobei die 6/4" Muffe max. 100mm lang sein darf. Vor der Einbaumuffe ist ein Platz (Einbaulänge +50mm) für Montage etc. freizuhalten

EINSCHRAUBHEIZKÖRPER Typenreihe SH mit Schraubkopf R 6/4" und Direktsteuerung; für emaillierte Innenkessel; Ausführung zur Erwärmung von Wasser mit isoliert eingebauten Incoloy-Rohrheizkörpern (Schutzstrom-Ableitwiderstand). Die eingebauten Regler schalten direkt bei 230 V bis 3 kW, bei 3~400 V bis 9kW. Frostschutz- und 65°- Stellung außen mittels Drehrad einstellbar. Um Verkalkung vorzubeugen ist eine Betriebstemperatur der SH von unter 60°C einzustellen. Waagrechte Montage.

RABATTGRUPPE
314



Typ	Artikelnummer	Leistung kW ~230V	Anschlussspannung V	Einbautiefe ab Dichtung mm	Einbaubar ab in Liter	unbeheizte Zone mm	Preis in Euro
SH-2,0	907220	2,00	3~400 umklemmbar ~230	320	160	100	
SH-2,5	907230	2,50	3~400 umklemmbar ~230	390	160	100	
SH-3,0	907240	3,00	3~400 umklemmbar ~230	390	160	100	
SH-3,8	907250	3,75	3~400	430	160	100	
SH-4,5	907260	4,50	3~400	470	160	100	
SH-6,0	907270	6,00	3~400	620	500	100	
SH-7,5	907280	7,50	3~400	720	750	100	
SH-9,0	907290	9,00	3~400	780	750	100	

EINBAU-RIPPENROHR-WÄRMETAUSCHER Typenreihe RWT


Durch Verwendung eines Einbau-Rippenrohrwärmetauschers ist es möglich, einen Speicher mit Flansch indirekt zu beheizen und damit zum Registerspeicher nach- bzw. umzurüsten. Eine Kombination mit CrNi (NIRO) Kesseln ist problematisch und daher nicht zu empfehlen.

Als Heizmedium kommt Heizungswasser aus Alternativenergie wie Solaranlagen und Wärmepumpen, jedoch auch aus Fernwärme und konventionellen Heizkesseln infrage. Durch den Einbau mehrerer – voneinander unabhängiger Rippenrohrwärmetauscher bzw. zusätzlichen Einbau in Rohrregister-Speicher – ist es möglich, multivalente Anlagen zu bauen. Von der Heizquelle über die Heizungsladepumpe strömt das Heizkreismedium (Wasser oder frostsicherer Wärmeträger) durch das Rippenrohr. Auf der berippten Rohraußenseite entsteht freie Konvektion. Die Rippenrohrwärmetauscher werden in der Regel waagrecht in den Speicher eingebaut und sind voll vom aufzuheizendem Wasser umgeben.

Die **Einbau-Rippenrohrwärmetauscher Type RWT** sind aus einem nahtlosen, wendelförmig gewickelten SF-CU Rippenrohr gefertigt und mit kompletten Anschlussverschraubungen versehen. Sie werden werkseitig auf einer emaillierten Flanschplatte, elektrisch isoliert, montiert, mit isolierenden Anschlussmuffen sowie einem Schutzstromableitwiderstand versehen. Zur Verminderung von Wärmeverlusten ist auf die Flanschplatte sowie die Anschlüsse eine wärmeisolierte, mattschwarze lackierte Stahlblechabdeckhaube montiert. *Bei stark kalkhaltigem Wasser und Betrieb des Speichers über 65 °C, sind Vorkehrungen in Form von Entkalkungseinrichtungen zu treffen, oder aber eine regelmäßige Reinigung vorzunehmen, da sich die Wärmeübertragungsleistungen erheblich reduzieren.*


EINBAU-RIPPENROHR-WÄRMETAUSCHER Zulässige Betriebstemperatur max. 95 °C. Kupferverzintes Rippenrohr elektrisch isoliert (Schutzstrom-Ableitwiderstand) auf Flanschplatte montiert, inklusive Flanschdichtung und wärmeisolierter, mattschwarz lackierter Stahlblechabdeckhaube, sowie Anschlussverschraubungen mit Trennstrecke. Die Einbaulängen sind für den Einbau in Austria Email-Speichern abgestimmt.

**RABATTGRUPPE
315**

	Typ	Artikelnummer	Einbau in Standspeicher	Registerfläche m ²	Einbaulänge mm	Flansch-Durchm. mm/ Lochanzahl	Wärmetauscheinheit l	Preis in Euro
	RWT 1-110D	906100	Ausfg. m. Tauchrohr - zu HT 200 - 300	1,1	370	180 / 8	0,65	
	RWT 1-140D	906130	Ausfg. m. Tauchrohr - zu HT 200 - 300	1,4	440	180 / 8	0,83	
	RWT 2-180	905030	HT, VT 300 - 500 FRM+FRMR+PSF 800/1000	1,8	450	240 / 12	1,48	
	RWT 2-230D	906150	HT, VT 300 - 500 FRM+FRMR 800/1000	2,3	450	240 / 12	1,82	
	RWT 2-360	905050	HT, VT 300 - 500 FRM+FRMR 800/1000	3,6	650	240 / 12	2,87	
	RWT 2-310D	906160	HT, VT 300 - 500 FRM+FRMR 800/1000	3,1	530	240 / 12	2,44	
	RWT 2-450	905060	FFM+FRM+FRMR 800/1000	4,5	790	240 / 12	3,62	

ZUBEHÖR zu RWT

**RABATTGRUPPE
316**

	Typ	Artikelnummer	Bezeichnung	Preis in Euro
	IS-VS 1"	394030	Isolierrohrverschraubung R 1" für RWT	
	IS-VS 3/4"	394040	Isolierrohrverschraubung R 3/4" für RWT	

HILFSTABELLE EINBAUHEIZUNGEN

ALLGEMEINE HILFSTABELLE FÜR DIE BESTIMMUNG DER PASSENDEINBAUHEIZUNG

Aufheizzeitangaben bei Erwärmung von 10°C auf 85°C

Art.Nr.	Typ	Leistung in kW	Volt	Einbau-Anschluss	Aufheizzeit in h										aufzuheizender Behälterinhalt in Liter	
					2	3	3,5	4	4,5	5	5,5	6	6,5	7,5		
075589	REH 18-2,5	2,5	1~230	180/8							•					150
075589	REH 18-2,5	2,5	1~230	180/8											•	200
075591	RDH 18-3,0	3,0	3~400	180/8									•			200
947085	REU 18-3,3	3,3	1~230	180/8							•					200
075592	RDH 18-6,0	6,0	3~400	180/8		•										200
075591	RDH 18-3,0	3,0	3~400	180/8											•	250
075592	RDH 18-6,0	6,0	3~400	180/8			•									250
947091	RDW 18-7,5	7,5	3~400	180/8		•										250
947091	RDW 18-7,5	7,5	3~400	180/8			•									300
902021	RDW 2-9 U	6,0	3~400	240/12						•						300
		7,5	3~400	240/12			•									300
		9,0	3~400	240/12		•										300
947091	RDW 18-7,5	7,5	3~400	180/8								•				500
902021	RDW 2-9 U	6	3~400	240/12										•		500
		7,5	3~400	240/12								•				500
		9	3~400	240/12						•						500
902360	RSW 1-12	12	3~400	180/8			•									500
902041	RSW 2-24 U	12	3~400	240/12			•									500
		16	3~400	240/12		•										500
		24	3~400	240/12	•											500
	RSW 2-9 U	9	3~400	240/12											•	800
902041	RSW 2-24 U	12	3~400	240/12								•				800
		16	3~400	240/12					•							800
		24	3~400	240/12		•										800
902041	RSW 2-24 U	12	3~400	240/12											•	1000
		16	3~400	240/12							•					1000
		24	3~400	240/12		•										1000
902089	RSW 2-45 U	20	3~400	240/12					•							1000
		30	3~400	240/12		•										1000

ALLGEMEINE HILFSTABELLE FÜR DIE ANSCHLUSSLEISTUNGSBESTIMMUNG

in kW, Einbaheizungstyp bei Aufheizung von 10° auf 85°C, Abminderungsfaktor bei Aufheizung von 10° auf 65°C = Tabellenwert x 0,73

Aufheizzeit h	150l		200l		250l		300l		500l		800l		1000l	
	kW	Bsp. Typ	kW	kW	Bsp. Typ	kW	Bsp. Typ	kW	Bsp. Typ	kW	Bsp. Typ	kW	Bsp. Typ	
6	2,2	REH 18-2,5	2,9	3,6	EBH-PV 3,5	4,4		7,3	RDW 18-7,5	11,6	RSW 1-12	14,5	RSW 2-24 U / 16	
4,5	2,9	RDH18- 3,0	3,9	4,8		5,8	RDH 18-6,0	9,7	RDW 18-10	15,5	RSW 2-24 U / 16	19,4	RSW 2-45 U / 20	
3	4,4		5,8	5,8	RDW 18-7,5	8,7	RDW 18-10	14,5	RSW 1-15	23,3	RSW 2-24 U / 24	29,1	RSW 2-45 U / 30	

DIVERSES

DIVERSES

GARANTIEZEITEN AUSTRIA EMAIL

Produktgruppe	Typ	Inhalt	Garantiezeiten
Elektro-Kleinspeicher	KRU	5	2 Jahre
		10	
	KRO	5	
		10	
	KDU	5	
		10	
		15	
	KDO	5	
		10	
		15	
30			
Elektro-Warmwasserbereiter	VACUMAIL PREMIUM WIFI	50	3+3 Jahre auf den Innenkessel * 3 Jahre auf die Elektrik
		80	
		100	
	VS EU	200	7 Jahre auf den Innenkessel 2 Jahre auf Elektrik *
		300	
		400	
		500	
SSP	120	5 Jahre auf den Innenkessel *	
Raumerwärmung	F120	500	2 Jahre
		1.000	
		1.500	
		2.000	
	Doris Digital	500	2 Jahre
		750	
		1.000	
		1.500	
		1.750	
		2.000	
Standspeicher	BWS	150	7 Jahre auf den Innenkessel
		200	
		300	
		400	
		500	
	HTP Premium Standspeicher	160	7 Jahre auf den Innenkessel
		200	
		300	
		400	
		500	
	HTP Premium Solarspeicher	200	7 Jahre auf den Innenkessel
		300	
		400	
		500	
	HT ER	120	7 Jahre auf den Innenkessel
	HT ERM	160	7 Jahre auf den Innenkessel
		200	
		300	
		400	
500			
HT ERMR	200	7 Jahre auf den Innenkessel	
	300		
	400		
	500		
HT ERR/N	300	7 Jahre auf den Innenkessel	

* nach dokumentierter Anodenüberprüfung **nach** 2 Jahren.

** nach dokumentierter Anodenüberprüfung des AE-Werkkundendienstes **alle** 2 Jahre.

GARANTIEZEITEN AUSTRIA EMAIL

Produktgruppe	Typ	Inhalt	Garantiezeiten
Standspeicher	HT FM	200	7 Jahre auf den Innenkessel
		300	
		400	
		500	
	HR	160	7 Jahre auf den Innenkessel **
		200	
		300	
		400	
		500	
		750	
	HRS	200	7 Jahre auf den Innenkessel **
		300	
		400	
		500	
		750	
	VT-S	800 FFM-FRM-FRMR	10 Jahre auf den Innenkessel
		1.000 FFM-FRM-FRMR	
	VT-N	800 FRM-FRMR	7 Jahre auf den Innenkessel
		1.000 FRM-FRMR	
	VT	1.500 FM-FRM-FRMR	2 Jahre auf den Innenkessel
		2.000 FM-FRM-FRMR	
	WP SOL	350	7 Jahre auf den Innenkessel **
		600	
	LDS	200	7 Jahre auf den Innenkessel **
		300	
		400	
500			
800			
1.000			
GBS	115	5 Jahre auf den Innenkessel	
	150		
GTS	115	5 Jahre auf den Innenkessel	
	145		
WK	150	2 Jahre	
	150 F		
	200 F		
	300 FE		
	500 FE		
Wärmepumpen-Kombispeicher	WPPK	200	5 Jahre **
		284	5 Jahre **
Liegespeicher	LSP	150	5 Jahre
		200	
		350	
		500	
Pufferspeicher	PSM / F / R / RR	200	5 Jahre
		300	
		500	
		800	
		825	
		1.000	5 Jahre
		1.500	
		2.000	
		3.000	
		4.000	
5.000			

* nach dokumentierter Anodenüberprüfung **nach** 2 Jahren.

** nach dokumentierter Anodenüberprüfung des AE-Werkskundendienstes **alle** 2 Jahre.

GARANTIEZEITEN AUSTRIA EMAIL

Produktgruppe	Typ	Inhalt	Garantiezeiten*
Schichtpuffer	PZ / R / RR	500	5 Jahre
		800	
		1.000	
		1.500	
Wärmepumpen-Kältespeicher	BT-HP	30	5 Jahre
		50	
		80	
		100	
	WPPS	130	5 Jahre
		200	
		300	
		400	
		500	
	PS	50	5 Jahre
100			
Speicher-im-Speicher	SISS	500	5 Jahre auf den Innenkessel **
		750	
		900	
		1.500	
Kombi-Schicht-Speicher	KWS W / R / R2	500	5 Jahre
		800	
		1.000	
		1.500	
Frischwasserkombination	ECO Fresh (E/EZ)		2 Jahre
	PZ / R		5 Jahre
Warmwasserwärmepumpen	CALYPSO VM 2	100	5 Jahre auf den Innenkessel + Elektrik / elektrische Teile bzw. integr. Wärmepumpenaufsatz
		150	
	EXPLORER EVO 3	200	5 Jahre auf den Innenkessel + Elektrik / elektrische Teile bzw. integr. Wärmepumpenaufsatz
		240	
		270	
	WPA 450 ECO	450	7 Jahre auf den Innenkessel 2 Jahre auf Elektrik / elektrische Teile bzw. integr. Wärmepumpenaufsatz
Schwimmbadwärmepumpe	AEROMAX		2 Jahre Geräte Vollgarantie 5 Jahre auf den Titan-Wärmetauscher
Zubehör Kleingeräte	Zubehör Kleingeräte		2 Jahre
Zubehör Elektrospeicher	Zubehör Elektrospeicher		2 Jahre
Zubehör Standspeicher	Zubehör Standspeicher		2 Jahre
Einbaueizkörper; Kupfer	REU, REH, RDH, RDW, RSW, RUL, RDW		2 Jahre
Einbaueizkörper; EBH			2 Jahre
Einschraubheizungen	SH		2 Jahre
Rippenrohrwärmetauscher	RWT		2 Jahre

* nach dokumentierter Anodenüberprüfung **nach** 2 Jahren.

** nach dokumentierter Anodenüberprüfung des AE-Werkskundendienstes **alle** 2 Jahre.

Voraussetzung für die Erbringung von Garantieleistungen durch die Austria Email AG ist die Erfüllung sämtlicher Vorgaben aus den Allgemeinen Geschäftsbedingungen der Austria Email AG (zu finden ab Seite 100), sowie das Einhalten der Vorschriften aus der dem Gerät zugehörigen Montage- und Bedienungsanleitung. Unsere Garantieleistungen bezieht sich immer auf den Ersatz des defekten Teiles oder Gerätes. Manipulations- und Instandsetzungskosten sind davon ausgeschlossen. Für nicht angeführte Produkte gilt die gesetzliche Gewährleistung.

Bei Austria Email GmbH erfolgen sämtliche Servicetätigkeiten, wie auch in Garantiefällen durch geschulte und zertifizierte Servicetechniker. Wir sind dabei stets bemüht, Schäden so rasch wie möglich zu beheben. Die Möglichkeit der Selbstreparatur und anschließenden Rechnungslegung an die AUSTRIA EMAIL GmbH besteht bei besonders dringenden Fällen wie z. B. Krankenhäusern, Kindergärten, Schulen, etc. sowie in Ausnahmefällen nur nach vorheriger telefonischer Absprache mit unserer Niederlassung in Geldersheim (Telefonnummern Umschlagrückseite).

Bitte führen Sie auf der von Ihnen ausgestellten Rechnung die folgenden Fakten an:

- Gerätetyp und Fabrikationsnummer
- Schadensursache
- Kundenseitig unterzeichneter Arbeitsbericht
- Endkunde (Name, Anschrift, Rufnummer)
- Kaufdatum

Wir bitten um Verständnis, dass wir nur die verrechneten Arbeitsleistungen anerkennen können, für die vorab unser Einverständnis eingeholt wurde. Wir bemühen uns immer, Ihnen die Hilfestellung zu geben, die Sie im Sinne einer optimalen Kundenbetreuung benötigen.

GARANTIEZEITEN HEIZUNGSWÄRMEPUMPE

Produktgruppe	Typ	Gewährleistung	Geräte Garantie Bei Inbetriebnahme durch Austria Email Heizungswärmepumpen	Materialgarantie Kompressor Verdichter*
Heizungswärmepumpen	LWP AI	2 Jahre	5 Jahre	5 Jahre
	LWPK AI	2 Jahre	5 Jahre	5 Jahre
	LWP HP ECO	2 Jahre	5 Jahre	5 Jahre
	LWPK HP ECO	2 Jahre	5 Jahre	5 Jahre
	LWPM	2 Jahre	5 Jahre	6 Jahre
	LWPM PRO	2 Jahre	5 Jahre	6 Jahre

Garantiebedingungen: ordnungsgemäße Wartung gemäß VDI Richtlinie 3010, Blatt 1, gemäß Herstellerangaben in Installationsanleitung

GARANTIEZEITEN ACV



Produktgruppe	Typ	Inhalt	Garantiezeiten*
Wärmepumpen-Edelstahlspeicher	CANDRA +300	275	5 Jahre
Tank-in-Tank	Comfort	105	5 Jahre
		130	
		161	
		203	
		242	
	Comfort E	105	5 Jahre
		130	
		161	
		203	
		242	
	HR s	318	5 Jahre
		606	
		800	
		1.000	
	Smart	105	5 Jahre
		130	
		161	
		203	
		242	
		318	
		413	
	Smart E	606	5 Jahre
		130	
		161	
		203	
	Smart E Plus	242	5 Jahre
		293	
		203	
242			
Smart EW	293	5 Jahre	
	105		
	130		
	161		
	203		
Erneuerbare Energien	Smart ME	242	5 Jahre
		303	
		395	
		606	
		800	
Elektrokessel	E-Tech M	13	2 Jahre
	E-Tech P	60	2 Jahre
		102	
E-Tech W	13	2 Jahre	

PRÜFZEICHEN, GARANTIEABWICKLUNG



Zertifizierer: © **European Heat Pump Association**
Das Gütesiegel für Wärmepumpen wurde 2009 von der **EHPA** eingeführt, um einheitlich messbare Standards in Europa zu schaffen, nach denen die Qualität von Produkt und Service beurteilt werden können.



Zertifizierer: **DIN CERTCO**
Mit dem europäischen Qualitätszeichen **KEYMARK** dokumentiert ein Hersteller durch eine aussagekräftige Zertifizierung den Anwendern u. Verbrauchern die Qualität seiner solarthermischen Produkte.



Zertifizierer: **Österreichischer Verband der Elektrotechniker**, Nationales Prüfzeichen für elektronische Produkte für Österreich



DIN ISO 9001 Zertifikat. Das hohe Qualitätsniveau unserer Produkte wird durch das Qualitätszertifikat DIN ISO 9001 garantiert.



Zertifizierer: **Hersteller (AE)**, Bestätigt die Konformität zu harmonisierten EU-Normen



Interseroh Wir haben die Rücknahmeverpflichtung der Verpackung an die Interseroh übertragen. Unsere Interseroh Entsorgungs-Lizenznummer ist 90905. Die WEEE-Richtlinien-Lizenznummer lautet 236054.



Zertifizierer: **DIN CERTCO**, DIN Prüf- und Überwachungszeichen (für Deutschland)



Zertifizierer: **Elektro Recycling Austria GmbH**, Elektroaltgeräteverordnung. Die Austria Email AG hat die Sammlung und Verwertung von Elektroaltgeräten der ERA GmbH übertragen.
Unsere ERA Vertragsnummer lautet 50192.



Zertifizierer: **Österreichischer Verein für das Gas- und Wasserfach**, Nationales Prüfzeichen Österreichs für Gas- Wassererwärmer



Zertifizierer: **TÜV Technischer Überwachungsverein**, Allgemeines Sicherheitsprüfzeichen



Das SG Ready-Label wird an Wärmepumpen verliehen, deren Regelungstechnik die Einbindung der einzelnen Wärmepumpe in ein intelligentes Stromnetz (engl. smart grid = SG) ermöglicht.

Diese Preisliste gilt nur für den Fachhandel. Die Preise sind ab 01. Januar 2026 gültig. Druckfehler und technische Änderungen vorbehalten. Abbildungen entsprechen Symbolfotos. Änderungen auch bei ECO DESIGN Angaben vorbehalten. Empfohlene Endverbraucherpreise in Euro, ohne MwSt. Für alle Geschäfte mit unseren Kunden gelten die allgemeinen Geschäftsbedingungen der Austria Email GmbH. Konstruktions- und Ausführungsänderungen im Sinne des technischen Fortschritts vorbehalten. Außerhalb dieser Preisliste sind Sonderprodukte wie z.B. Warmwasserspeicher für Sonderlösungen, Isolierungsvarianten, etc. auf Anfrage erhältlich. Preise und Lieferzeit sind gesondert anzufordern. Technische Daten und Ausschreibungstexte sind auch über unsere Website www.austria-email.de abrufbar. Im Schadensfall führen Sie bitte auf der von Ihnen ausgestellten Rechnung die folgenden Fakten an: Gerätetyp und Fabrikationsnummer, Schadensursache, Geschädigter (Name, Anschrift), Kaufdatum.

Wir bitten um Verständnis, dass wir nur die verrechneten Arbeitsleistungen anerkennen können, für die vorab unser Einverständnis eingeholt wurde. Wir bemühen uns immer, Ihnen die Hilfestellung zu geben, die Sie im Sinne einer optimalen Kundenbetreuung benötigen. Voraussetzung für die Erbringung von Garantieleistungen durch die Austria Email GmbH ist die Erfüllung sämtlicher Vorgaben aus den Verkaufs- und Lieferbedingungen der AE GmbH, sowie das Einhalten der Vorschriften aus der dem Gerät zugehörigen Montage- und Bedienungsanleitung. Für nicht angeführte Produkte gilt die gesetzliche Gewährleistung. Mit Erscheinen dieser Preisliste verlieren alle vorhergehenden Preise ihre Gültigkeit.

Impressum: Herausgeber und für den Inhalt verantwortlich: Austria Email GmbH, Parksteiner Str. 49, 92637 Weiden/ Opf.; Modellfotos: Stefan Leitner Photography, Produktfotos: beige stellt;



FIRMENSTEMPEL

Blank area for a company stamp.