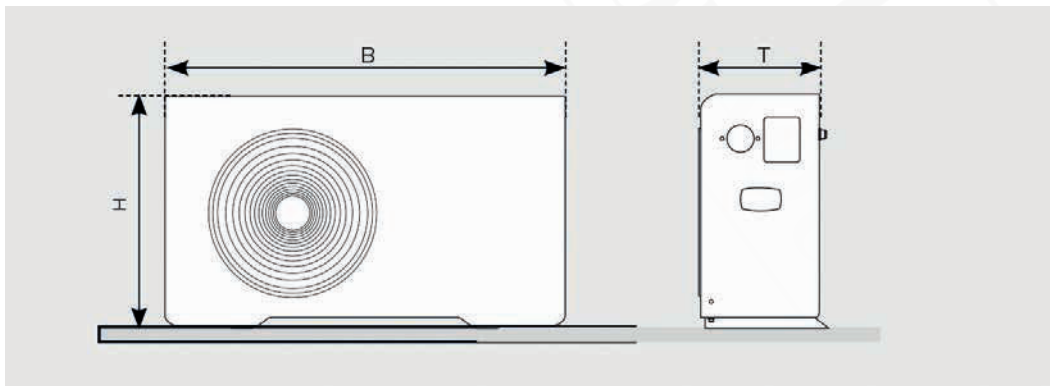


# SCHWIMMBADWÄRMEPUMPEN

Austria Email Schwimmbadwärmepumpe

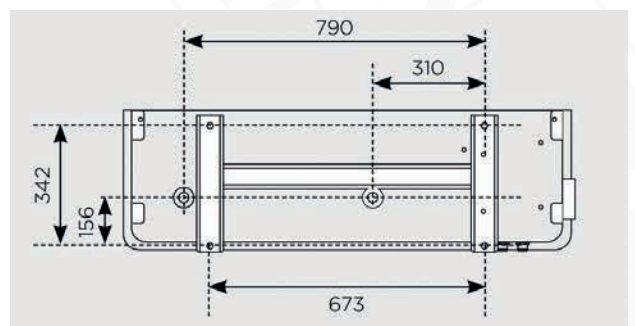
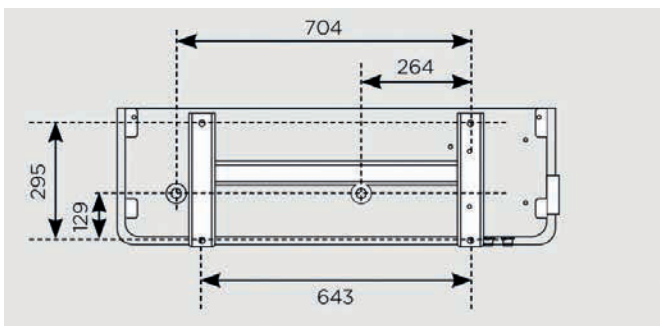
## AEROMAX

	Aeromax 8	Aeromax 10	Aeromax 12
Leistungsmessung: Luft 15 °C /Wasser 26 °C			
Leistungsabgabe (kW)	8,28	9,25	10,07
Leistungsaufnahme (kW)	1,88	2,16	2,16
COP	4,39	4,28	4,66
Leistungsmessung: Luft 24 °C /Wasser 26 °C			
Leistungsabgabe (kW)	10,03	11,45	12,46
Leistungsaufnahme (kW)	1,88	2,18	2,16
COP	5,32	5,26	5,76
Empfehlung Poolvolumen (m <sup>3</sup> )*	bis zu 50 m <sup>3</sup>	bis zu 65 m <sup>3</sup>	bis zu 75 m <sup>3</sup>
Spannungsversorgung	230~ V /1/50 Hz		
Bemessungsstrom (A)	8,4	9,54	10
Maximalleistung (W)	2 610	2 840	2 930
Volumenstrom (m <sup>3</sup> /h)	6,0	7,0	7,0
Wärmetauscher	Titan		
Hydraulische Anschlüsse	Ø 50 mm		
Schalldruckpegel in 1 m (db(A))	57	56	57
IP	IP X4		
Maximaler Druck	3.62 MPa		
GWP	675		
Füllmenge Kältemittel R 32 (g)	750	850	1 000
GWP equivalent CO2	0,51	0,57	0,68
Abmessungen (B + T + H)	1057+347+620	1057+347+620	1115+394+706
Abmessungen mit Verpackung (B + T + H)	1087+378+750	1087+378+750	1145+427+840
Nettogewicht (kg)	66	72	85
Wassertemperatur von-bis	8 °C bis 40 °C		



Einbaumaße B = 1057, T = 347, H = 620,  
für AEROMAX 8 kW und 10 kW Modelle

Einbaumaße B = 1115, T = 394, H = 706,  
für AEROMAX 12kW Modell



\*Richtwerte, abhängig von der Spezifikation des Pools.

## Austria Email Schwimmbadwärmepumpe FÜR SCHWIMMBÄDER BIS 75 m<sup>3</sup>

Die hochwertige Schwimmbadwärmepumpe hält das Badewasser unabhängig von der Witterung angenehm temperiert. Das ermöglicht eine lange Nutzung des Pools von Frühjahr bis weit in den Herbst hinein.

Die Funktionsweise ist dabei effektiv und umweltschonend zugleich: Aeromax nutzt die natürliche Wärme der Umgebungsluft, indem diese über einen Ventilator angesaugt und die Energie mittels Wärmetauscher und Kompressor zur Beheizung oder Kühlung des Wassers bereitgestellt wird.

SCHWIMMBAD-  
WÄRMEPUMPEN

<p><b>VIELSEITIGE BETRIEBSMODI</b></p> <p>Drei intelligente Betriebsarten: Auto, Heizmodus und Kühlmodus – für komfortable Pooltemperaturen.</p> <p><b>IDEAL FÜR GROSSE POOLS</b></p> <p>Perfekt geeignet für Schwimmbecken mit einem Volumen von bis zu 75 m<sup>3</sup>.</p> <p><b>WOHLFÜHLTEMPERATUREN BIS 40 °C</b></p> <p>Poolwasser auf bis zu 40 °C erwärmbar – für Wellness-Feeling im eigenen Garten.</p>	<p><b>KOMFORTABLE STEUERUNG</b></p> <p>Digitale Fernbedienung mit 10 m Kabel und intuitivem Display für eine einfache Handhabung</p> <p><b>LANGLEBIGER TITAN-WÄRMETAUSCHER</b></p> <p>Robuste Bauweise für eine lange Lebensdauer – inklusive 5 Jahre Garantie.</p> <p><b>AUTOMATISCHE ABTAUUNG</b></p> <p>Effiziente Enteisung durch integrierten Umkehrzyklus – für störungsfreien Betrieb.</p>
--	---

**SCHWIMMBADWÄRMEPUMPE AEROMAX** Arbeitsbereich +2 °C bis +35 °C der Außenluft; 3 Betriebsarten; Digitale Fernbedienung

**RABATTGRUPPE 603**



**7 JAHRE GARANTIE \***

Typ	Artikelnummer	Leergewicht in kg	COP Wert (Leistungsmessung: Luft 15°C/Wasser 20°C)	COP Wert (Leistungsmessung: Luft 24°C/Wasser 20°C)	Empfehlung Poolvolumen (in m <sup>3</sup> )*	Abmessungen in mm			Preis in Euro
						Höhe	Durchmesser	Tiefe	
Aeromax 8	631050	66	4,39	5,32	bis zu 50	1057	347	620	
Aeromax 10	631062	72	4,28	5,26	bis zu 65	1057	347	620	
Aeromax 12	631072	85	4,66	5,76	bis zu 75	1115	394	706	

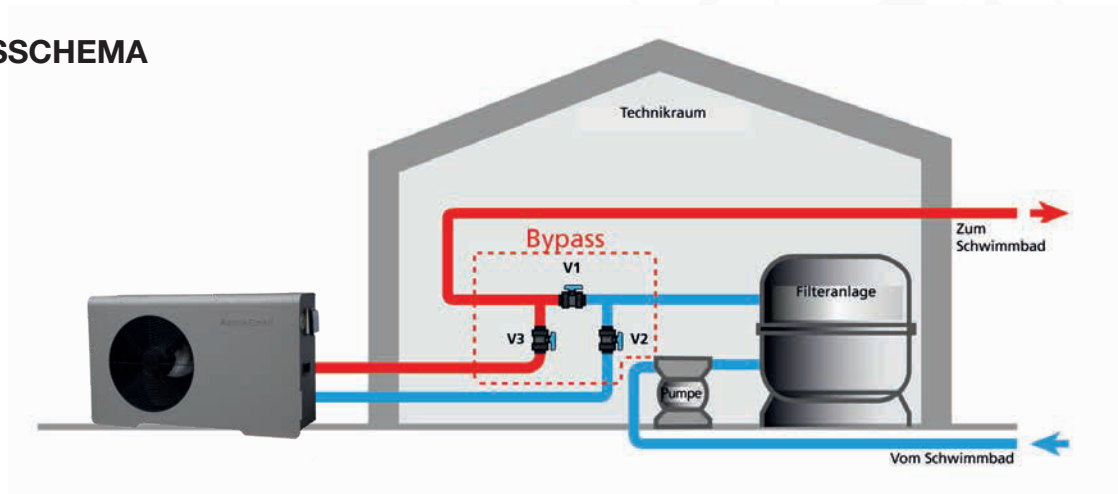
\* Richtwerte, abhängig von der Spezifikation des Pools

Grobe Anhaltspunkte für den Wärmebedarf eines Schwimmbeckens (Freibad) bei einer Nutzung von Mai bis September:

Pool-Randbedingungen	Ziel-Wassertemperatur 28 °C
Mit Abdeckung (ca. 2h pro Tag offen)	200 W/m <sup>2</sup>
Ohne Abdeckung in geschützter Lage	600 W/m <sup>2</sup>
Ohne Abdeckung in teilgeschützter Lage	700 W/m <sup>2</sup>
Ohne Abdeckung, ungeschützt (windstark)	1.000 W/m <sup>2</sup>

- Mindestwassertemperatur Schwimmbad: 4°C
- Hydraulische Anschlüsse 50 mm Durchmesser
- inkl. Witterungsschutzhaube

### ANSCHLUSSSCHEMA



## ZUBEHÖR

**AUSTRIA EMAIL WÄRMEPUMPE DÄMPFUNGS SOCKEL 600** Schallentkopplungseinheit zur Aufstellung aller Geräte auf ebenen Untergründen.

**RABATTGRUPPE 602**



Typ	Artikelnummer	Preis in Euro/Stk.
Dämpfungssockel 600	946547	

**AUSTRIA EMAIL FEDERSCHWINGUNGSDÄMPFER** Schallentkopplung für AEROMAX 8-12 kW. Federschwingungsdämpfer in verschiedenen Härten pro Satz. Die härteren Federschwingungsdämpfer werden an der Verdichter Seite mit höherem Gewicht installiert.

**RABATTGRUPPE 602**



Typ	Artikelnummer	Preis in Euro/Stk.
Federschwingungsdämpfer für Aeromax 8-10 kW	946596	
Federschwingungsdämpfer für Aeromax 12 kW	946597	

**AUSTRIA EMAIL KONSOLE 800MM** Wandkonsole für AEROMAX 8-14 kW

**RABATTGRUPPE 602**



Symbolbild

Typ	Artikelnummer	Preis in Euro/Stk.
Konsole 800mm	946572	



