















ZUBEHÖR MONOBLOCK HEIZUNGSWÄRMEPUMPEN

Bild	Bezeichnung	Artikelnummer	LWPM PRO Controlbox	LWPM PRO Heizung	LWPMK PRO	LWPM Controlbox	LWPM Heizung	LWPMK	Preis in Euro
	Set - Zusatzheizung 6 kW Metallgehäuse mit Zusatzheizung 6 kW für Controlbox Sicherheitstemperaturbegrenzer, Anschlussklemmen, Leistungsschutz für E-Heizung, Spannung 400 V~. Set - Zusatzheizung nicht für Trinkwasser geeignet.	077058	✓	X	X	✓	X	X	
	Pumpengruppe direkt Integrierte Hocheffizienzpumpe, Hochwertige Dämmschalen, Vormontierte Gruppe für Heiz- und/oder Kühlverteilerkreise, Vor- und Rücklauf, Armaturen mit eingebauter Temperaturanzeige, WIO Hochleistungs-Pumpe (130mm)	946517	✓	✓	✓	✓	✓	✓	
	Pumpengruppe mit Mischer ohne Motor Integrierte Hocheffizienzpumpe, Hochwertige Dämmschalen, Vormontierte Gruppe für Heiz- und/oder Kühlverteilerkreise, vor- und Rücklauf, Armaturen mit eingebauter Temperaturanzeige, WIO Hochleistungs-Pumpe (130mm) 3-Wege Mischventil	977578	✓	✓	✓	✓	✓	✓	
	Mischer Motor 230V Mischer Motor für 230V, passend zu Pumpengruppe mit Mischer ohne Motor (A 641 51)	977580	✓	✓	✓	✓	✓	✓	
	Verteiler für 2 Gruppen Verteiler aus Stahl mit Isolierschale, Wand-Montagebügel, Anschluss Wärmeerzeuger 1 1/2", flachdichtende mit Überwurfmutter auf Gruppen	946510	✓	✓	✓	✓	✓	✓	
	Verteiler für 3 Gruppen Verteiler aus Stahl mit Isolierschale, Wand- und Montagebügel, Anschluss Wärmeerzeuger 1 1/2", Anschluss Heizkreis 1 1/2", flachdichtende mit Überwurfmutter auf Gruppen	946511	✓	✓	✓	✓	✓	✓	
	Verteiler für 4 Gruppen Verteiler aus Stahl mit Isolierschale, Wand- und Montagebügel, Anschluss Wärmeerzeuger 1 1/2", Anschluss Heizkreis 1 1/2", flachdichtende mit Überwurfmutter auf Gruppen	946512	✓	✓	✓	✓	✓	✓	
	Verteiler für 1 Gruppe mit hydraulischer Weiche Verteiler aus Stahl mit Weiche und Isolierschale, Wand- und Montagebügel, Anschluss Wärmeerzeuger 1 1/2", Flachdichtende mit Überwurfmutter auf Gruppen	946513	✓	✓	✓	✓	✓	✓	
	Verteiler für 2 Gruppen mit hydraulischer Weiche Verteiler aus Stahl mit Weiche und Isolierschale, Wand- und Montagebügel, Anschluss Wärmeerzeuger 1 1/2", Anschluss Heizkreis 1 1/2", flachdichtende mit Überwurfmutter auf Gruppen	946514	✓	✓	✓	✓	✓	✓	
	Verteiler für 3 Gruppen mit hydraulischer Weiche Verteiler aus Stahl mit Weiche und Isolierschale, Wand- und Montagebügel, Anschluss Wärmeerzeuger 1 1/2", Anschluss Heizkreis 1 1/2", flachdichtende mit Überwurfmutter auf Gruppen	946515	✓	✓	✓	✓	✓	✓	
	2 Zonen Einbindung LWPM / LWPM PRO Blechinstallationskasten mit Verrohrung mit Weiche, 1 Pumpengruppe (HK 1), 1 Mischerguppe (HK 2) Erweiterungsplatine, Vorlauffühler für Mischerkreis (HK 2)	074046	✓	✓	X	✓	✓	X	
	2 Zonen Einbindung LWPMK / LWPMK PRO (Kompakt) Einbausatz Mischer und Pumpe, Verrohrung zum Einbau direkt in die Inneneinheit Kompakt, Erweiterungsplatine, Vorlauffühler	074233	X	X	✓	X	X	✓	
	2 Zonen Einheit LWPM und LWPM PRO Set für einen direkten und einen gemischten Heizkreis: Erweiterungsplatine, Vorlauffühler, Rückschlagklappe, Mischer mit Mischer Motor, 2 Stück Umwälzpumpe und Flachband 0,6 m.	074234	✓	✓	X	✓	✓	X	
	3 Zonen Einheit LWPM und LWPM PRO Set für 2 gemischten Heizkreis: Reglererweiterung, Vorlauffühler, Rückschlagklappe, Mischer mit Stellmotor (inkl. Anschlusskabel 2 m), Umwälzpumpe mit Anschlusskabel (2m) und Flachband 0,8 m.	074235	✓	✓	X	✓	✓	X	







ZUBEHÖR MONOBLOCK HEIZUNGSWÄRMEPUMPEN

Bild	Bezeichnung	Artikelnummer	LWPM PRO Controlbox	LWPM PRO Heizung	LWPMK PRO	LWPM Controlbox	LWPM Heizung	LWPMK	Preis in Euro
	Warmwassereinbindung 1P / 230 V in DN 25 (1") Umschaltventil mit Stellmotor, Speicherfühler 6 Meter, inkl. Anschlusskabel (2m) für Umschaltventil, Halterung, Reihenklammern und Relais, Stecker X112 (Blau).	073991	✓	✓	X	✓	✓	X	
	Warmwassereinbindung 3P / 400 V in DN 25 (1") Umschaltventil mit Stellmotor, Speicherfühler 6 Meter, inkl. Anschlusskabel (2 m) für Umschaltventil, Reihenklammern und Schütz, Stecker X112 (Blau)	074237	✓	✓	X	✓	✓	X	
	Set zur Einbindung für Puffer und Warmwassererzeugung in DN 25 (1") inkl. 2 Stück Umschaltventile mit Stellmotor und Anschlusskabel (2 m) für Stellmotor, Schaltbox	946573	✓	✓	X	✓	✓	X	
	Kesseleinbindung LWPM(K) / LWPM(K) PRO Umschaltventil DN 25 (1") mit Stellmotor für Kesseleinbindung, inkl. Anschlusskabel (2 m) für Umschaltventil	074236	✓	✓	✓	✓	✓	✓	
	Gummikompensator R 1 Zoll Anwendungsbereich: Heizungswasser, kaltes und Brauchwasser, nicht geeignet für: Ölhaltige Medien, Gase. Innen- und Außengummi: EPDM , Temperatur: -10 bis +100° C mit Holländerverschraubungen Innengewinde BSP. VPE 1 Stück		✓	✓	✓	✓	✓	✓	
	Gummikompensator R 1 1/4 (5/4) Zoll Anwendungsbereich: Heizungswasser, kaltes und Brauchwasser, nicht geeignet für: Ölhaltige Medien, Gase. Innen- und Außengummi: EPDM , Temperatur: -10 bis +100° C mit Holländerverschraubungen Innengewinde BSP. VPE 1 Stück		✓	✓	✓	✓	✓	✓	
	Raumthermostat T55	522288	✓	✓	✓	✓	✓	✓	
	Funk- Raumthermostat T58	522289	✓	✓	✓	✓	✓	✓	
	Raumthermostat T74	074618	✓	✓	✓	✓	✓	✓	
	Reglererweiterung für 1 gemischten Heizkreis und/oder 1 direkten Heizkreis Leiterplatte für Reglererweiterung für: 1 gemischten Heizkreis HK2 / 1 Pumpenheizkreis (HK1) , Anschlussmöglichkeit Weicher / Pufferfühler, inkl. Kartenträger, Flachbandkabel, Stecker X110 und X152	522283	✓	✓	✓	✓	✓	✓	
	Reglererweiterung für 2 gemischten Heizkreis oder 3 Pumpenheizkreis Reglererweiterung für 2 gemischten Heizkreis (HK3) oder 3 Pumpenheizkreis (HK3) inkl. Stecker und Verbindungskabel / Flachband, ohne Anlegefühler / Vorlauffühler (A 682 09)	946575	✓	✓	✓	✓	✓	✓	
	Anlegefühler (Vorlauffühler) mit Lochband Anlegefühler (Vorlauffühler) zur Befestigung mit Lochband für gemischte Heizkreise (HK2 und HK3)	946595	✓	✓	✓	✓	✓	✓	

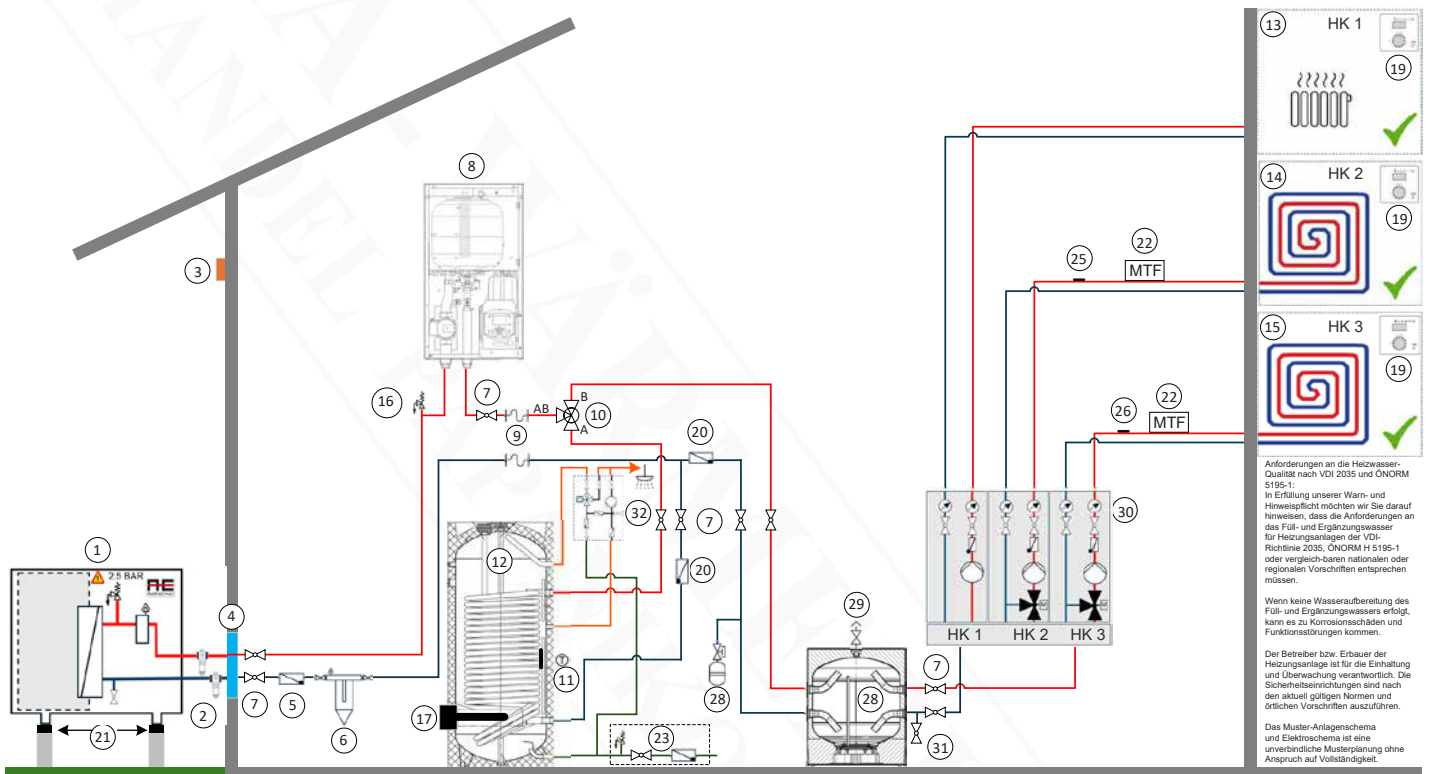
ZUBEHÖR MONOBLOCK HEIZUNGSWÄRMEPUMPEN

Bild	Bezeichnung	Artikelnummer	LWPM PRO Controlbox	LWPM PRO Heizung	LWPMK PRO	LWPM Controlbox	LWPM Heizung	LWPMK	Preis in Euro
	Temperaturfühler 2. Zone Temperaturfühler zur Befestigung direkt am Vorlauf HK2 mit Stecker. Notwendiges Zubehör: Kabel für Temperaturfühler (A 681 74) und Stecker X154 (A 681 75)	198745	✓	✓	✓	✓	✓	✓	
	Puffer-Weichen-Speicherfühler Fühler kann als Puffer-Weiche und Speicherfühler verwendet werden. Länge 6 Meter - NCT 10kOhm	198748	✓	✓	✓	✓	✓	✓	
	Kabel für Temperaturfühler 2. Zone Anschlusskabel 2 Meter für Temperaturfühler 2. Zone	946571	✓	✓	✓	✓	✓	✓	
	Stecker X153 (GRAU-2PINS) für Vorlauffühler HK2 Mischkreis auf der Erweiterungsplatine / 2. Zonenplatine. Nicht bei der Erweiterungsplatine enthalten.	110870	✓	✓	✓	✓	✓	✓	
	Stecker X154 (PINK-6PINS) Stecker für Puffer- oder Weichenfühler Mischkreis, Pool auf der Erweiterungsplatine / 2. Zonenplatine. Nicht bei der Erweiterungsplatine enthalten.	110871	✓	✓	✓	✓	✓	✓	
	Stecker X112 (BLAU-5PINS) für HK 1 - Pumpe auf der Erweiterungsplatine / 2. Zonenplatine. Nicht bei der Erweiterungsplatine enthalten.	110866	✓	✓	✓	✓	✓	✓	
	Stecker X110 (GRÜN-5PINS) für HK 2 Mischer und Pumpe Mischkreis auf der Erweiterungsplatine / 2. Zonenplatine. Nicht bei der Erweiterungsplatine enthalten.	110869	✓	✓	✓	✓	✓	✓	
	Lastabwurf Thermostat EX1	946574	✓	✓	✓	✓	✓	✓	
	Webserver Onlineaufschaltung über LAN, notwendig auch bei APP-Zugriff, Fernzugriff, Störabsetzung uvm. Keine weiteren Serverkosten	946539	✓	✓	✓	✓	✓	✓	
	Frostschutzventile 1 ¼ (5/5) Zoll für Monoblock Wärmepumpen R452 B – Set 2 Stück Frostschutzventile. Frostschutzventile sind unbedingt einzubauen, ausgenommen bei Einbau einer Systemtrennung zwischen Außeneinheit und Inneneinheit	074242	✓	✓	✓	✓	✓	✓	
	Systemtrennung 10 kW Systemtrennung geschraubt mit Pumpe, 4 Absperrkugelhähne, Sicherheitsventil 3 bar, Ausdehnungsgefäß 12 Liter, Schmutzfilter	524808	✓	✓	✓	✓	✓	✓	
	Systemtrennung 20 kW Systemtrennung geschraubt mit Pumpe, 4 Absperrkugelhähne, Sicherheitsventil 3 bar, Ausdehnungsgefäß 12 Liter, Schmutzfilter	524809	✓	✓	✓	✓	✓	✓	
	GummifüÙe LWPM - LWPM PRO 4 Stück GummifüÙe für die Wärmepumpenserie Monoblock und Monoblock PRO, Bodenkonsole für die Montage der Außeneinheit, auf dem Boden oder einem Flachdach Abmessungen: H 250 x B 130 x H 40	074241	✓	✓	✓	✓	✓	✓	
	GummifüÙe LWPM 8 - LWPM PRO 8/11/14 2 Stück GummifüÙe für die Wärmepumpenserie Monoblock und Monoblock PRO, Bodenkonsole für die Montage der Außeneinheit, auf dem Boden oder einem Flachdach Abmessungen: H 600 x B 150 x H 95	946547	✓	✓	✓	✓	✓	✓	

ZUBEHÖR MONOBLOCK HEIZUNGSWÄRMEPUMPEN

Bild	Bezeichnung	Artikel- nummer	LWPM PRO Controlbox	LWPM PRO Heizung	LWPMK PRO	LWPM Controlbox	LWPM Heizung	LWPMK	Preis in Euro
	Kondensatwanne für LWPM 8 und LWPM PRO 8 - 14 Abmessungen: 1200mm x 600mm mit Kunststoffzwischenzieher und Schrauben zur Befestigung an Schwingungsdämpfern (im Lieferumfang nicht enthalten)	074240	✓	✓	✓	✓	✓	✓	
	Heizband für Kondensatwanne Heizband - Länge 5 Meter	946580	✓	✓	✓	✓	✓	✓	
	Heizband für Kondensatwanne Heizband - Länge 3 Meter sollte unbedingt bei Verwendung einer Kondensatwanne montiert werden	946581	✓	✓	✓	✓	✓	✓	
 NEU	Spezialschaum Austria Email - WATERFIX® Spezialschaum ist eine neuwertige Entwicklung im Bereich der Abdichtung und garantiert eine noch nie dagewesene Abdichtungslösung bei Durchlässen jeglicher Art im Hoch- und Tiefbau. Durch seine einzigartige chemische Zusammensetzung garantiert WATERFIX® eine Druckwasser-, gas- und öldichte Abdichtung bis zu 1 Bar werden. Inhalt: 320 ml Dose, Farbe: Blau. Mit Prüzfertifikat!	A 683 80	✓	✓	✓	✓	✓	✓	
 NEU	Primer P40 Haftvermittler für WATERFIX® in 250 ml Dose. Zur Anwendung bei PE- und PP-Rohren sowie Kabeln. Primer ist unbedingt notwendig um eine Dichtheit mit WATERFIX® zu gewährleisten!	A 683 81	✓	✓	✓	✓	✓	✓	
 NEU	Ersatzmischdüse WATERFIX® Kunststoff-Ersatzmischdüse für WATERFIX	A 683 82	✓	✓	✓	✓	✓	✓	

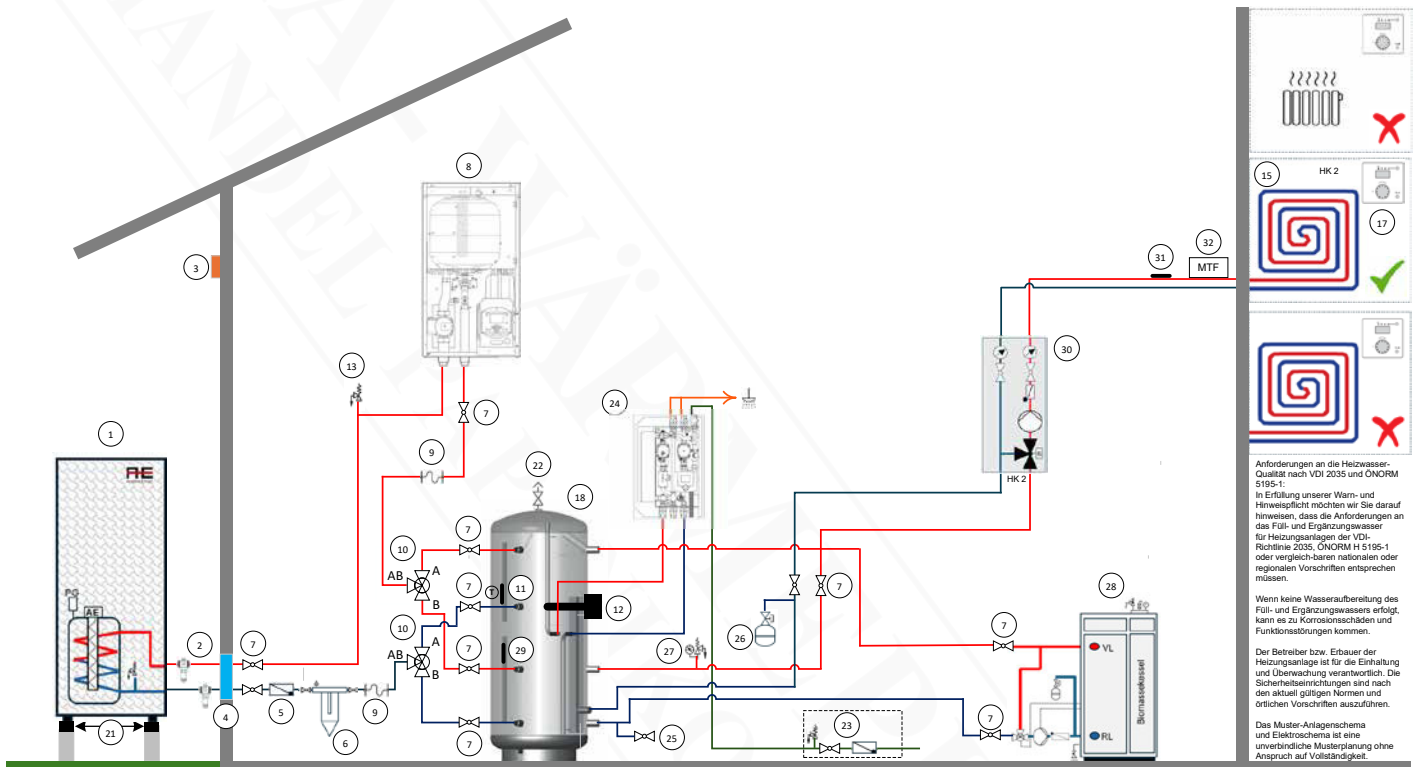
Anlagenbeispiel für LWPM PRO + Inneneinheit Heizung + HRS



- | | |
|--|---|
| 01 Außenteil Wärmepumpe Pro | 16 Sicherheitsventil 3 bar |
| 02 Frostschutzventile | 17 E-Heizung Warmwasserspeicher |
| 03 Außenfühler | 19 Raumthermostat |
| 04 Hauseinführung für R290 | 20 Rückschlagklappe |
| 05 Rückschlagklappe in der Inneneinheit beige packt | 21 Gummifüße LWPM L250 x B130 x H40 (4 Stück) |
| 06 Schlammabscheider mit Entlüfter, Magnetkerze und 2 Kugelhähne in der Inneneinheit beige packt | 22 MTF - Maximalthermostat für Fußbodenheizung (mechanisch) |
| 07 Kugelhahn | 23 Sicherheitseinrichtung - Kaltwasser |
| 08 Innenteil Wärmepumpe Pro Heizung | 25 Vorlauffühler Mischkreis HK2 |
| 09 Kompensator | 26 Vorlauffühler Mischkreis HK3 |
| 10 Set Umschaltventil Warmwasser | 27 Ausdehnungsgefäß mit Kappenventil |
| 11 Warmwasserfühler | 28 Pufferspeicher |
| 12 Warmwasserspeicher für Wärmepumpen | 29 Entlüftung für Pufferspeicher |
| 13 Direkter Heizkreis-Radiatoren HK1 | 30 Verteiler mit 1 x Pumpen- 2 x Mischgruppe |
| 14 Gemischter Heizkreis-Fußbodenheizung HK2 | 31 Entleerung Puffer |
| 15 Gemischter Heizkreis-Fußbodenheizung HK3 | 32 Zirkulationseinheit mit thermischen Mischer |

Wir bieten Ihnen individuelle, maßgeschneiderte Anlagenschemen für Ihre Systeme mit unseren Wärmepumpen an.

Anlagenbeispiel für LWPM + Inneneinheit Heizung + PZR 800

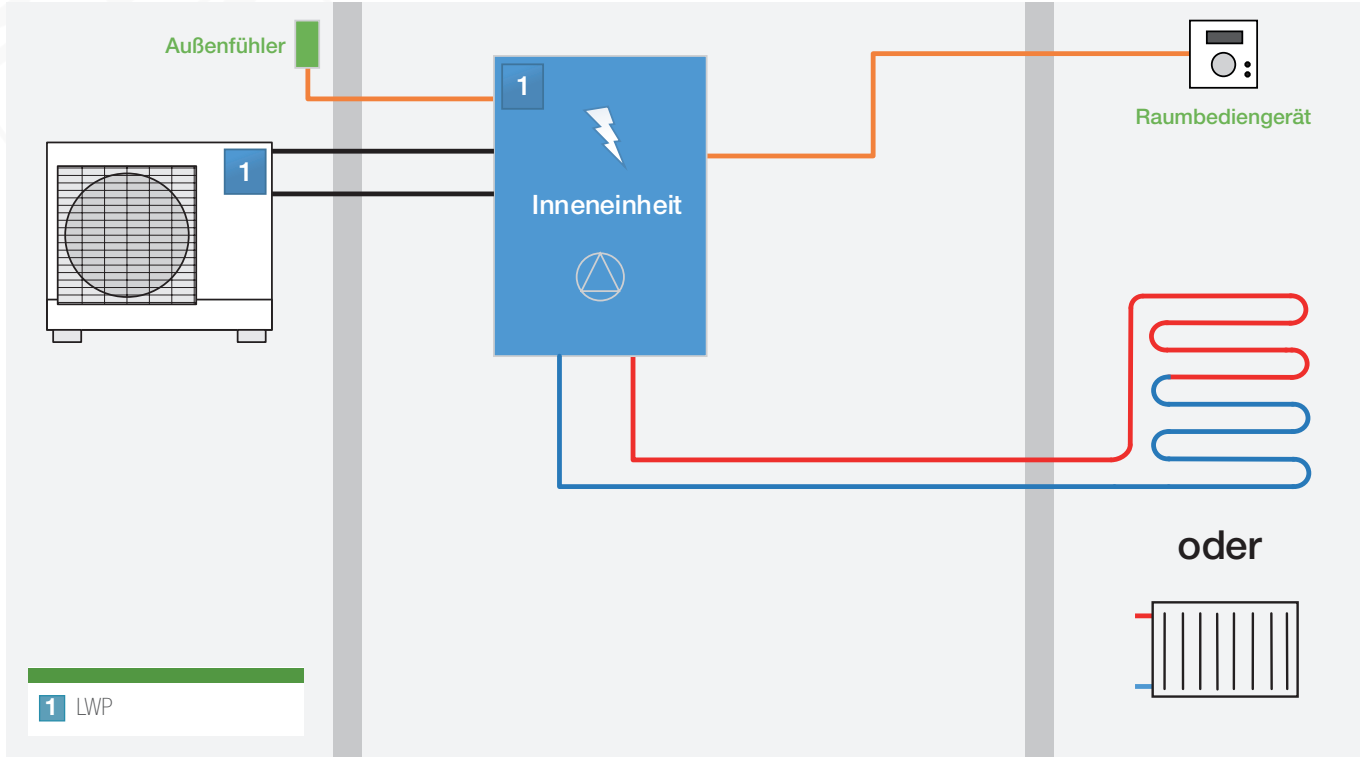


- 01 Außenteil Wärmepumpe
- 02 Frostschutzventil
- 03 Außenfühler in der Inneneinheit beige packt
- 04 Hauseinführung
- 05 Rückschlagklappe
- 06 Schlammabscheider mit Entlüfter, Magnetkerze und 2 Kugelhähne
- 07 Kugelhahn
- 08 Inneneinheit Wärmepumpe Heizung
- 09 Kompensator
- 10 Set Einbindung für Puffer mit Warmwasser
- 11 Warmwasserfühler
- 12 E- Heizung Warmwasserspeicher
- 13 Sicherheitsventil 3 bar
- 15 Gemischter Heizkreis - Fußbodenkreis HK2
- 17 Raumthermostat
- 18 PZR 800
- 21 Gummifüße LWPM L250 x B130 x H40 (4 Stück)
- 22 Entlüftung Puffer
- 23 Sicherheitseinrichtung – Kaltwasser
- 24 Frischwasser-Station
- 25 Entleerung Puffer
- 26 Ausdehnungsgefäß Puffer
- 27 Sicherheitsgruppe Puffer
- 28 Biomassekessel
- 29 Lastabwurf Thermostat EX1
- 30 Mischerguppe
- 31 Vorlauffühler HK 2
- 32 MTF - Maximalthermostat für Fußbodenheizung (mechanisch)

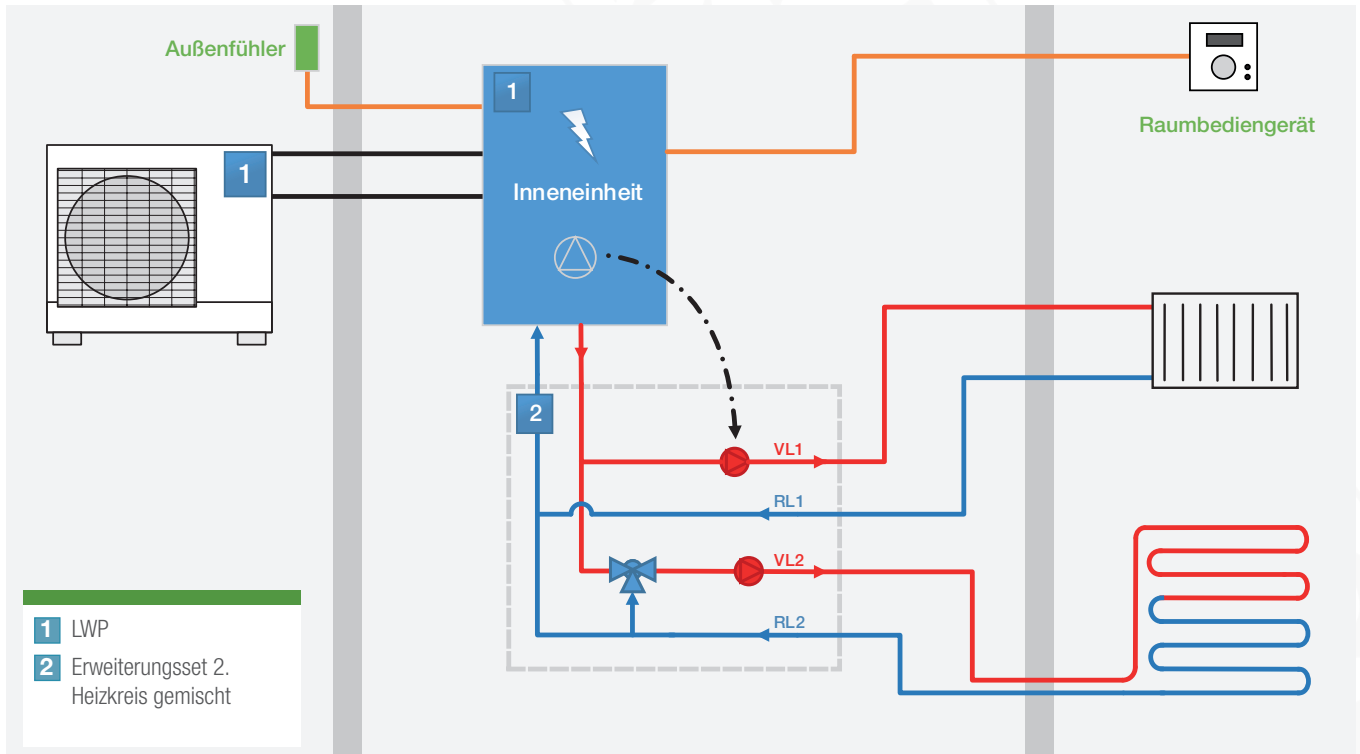
Wir bieten Ihnen individuelle, maßgeschneiderte Anlagenschemen für Ihre Systeme mit unseren Wärmepumpen an.

Anlagenbeispiel für LWP SCHEMA 1/2

SCHEMA 1 – 1 ZONE

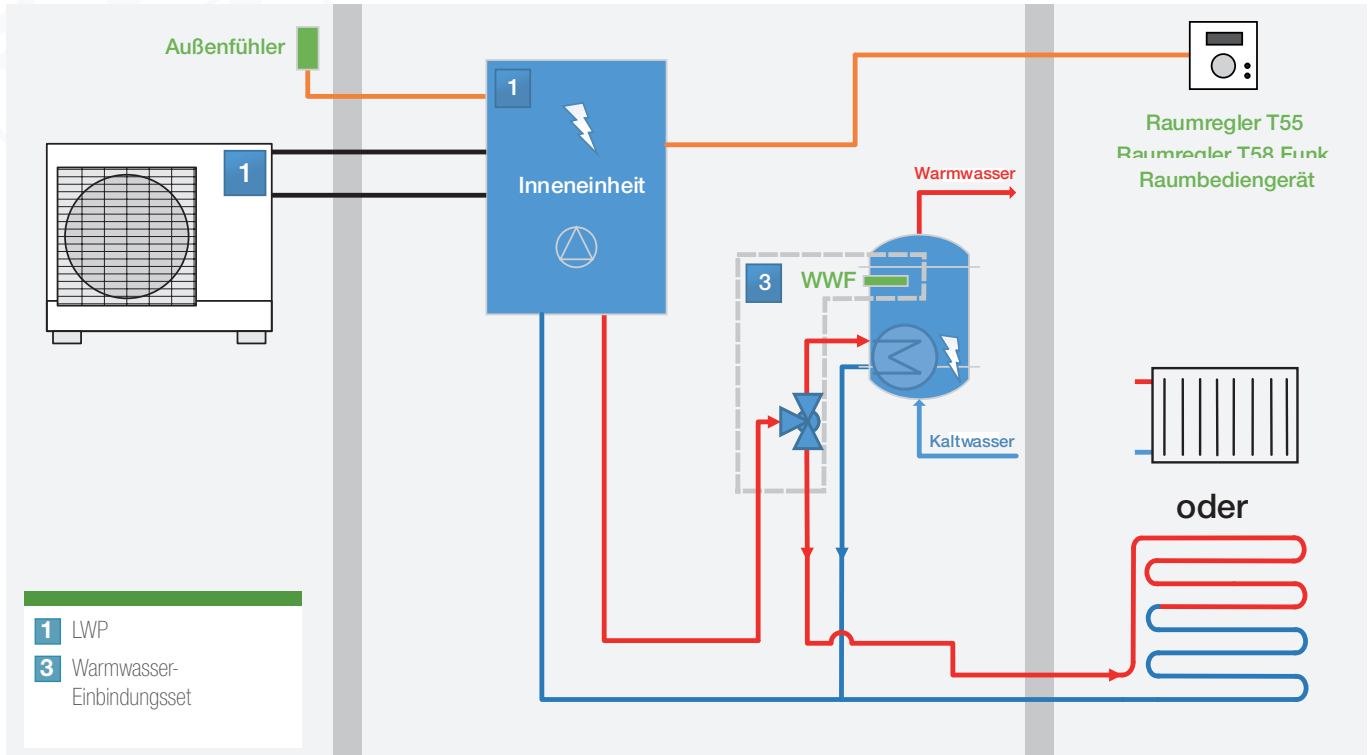


SCHEMA 2 – 2 ZONEN

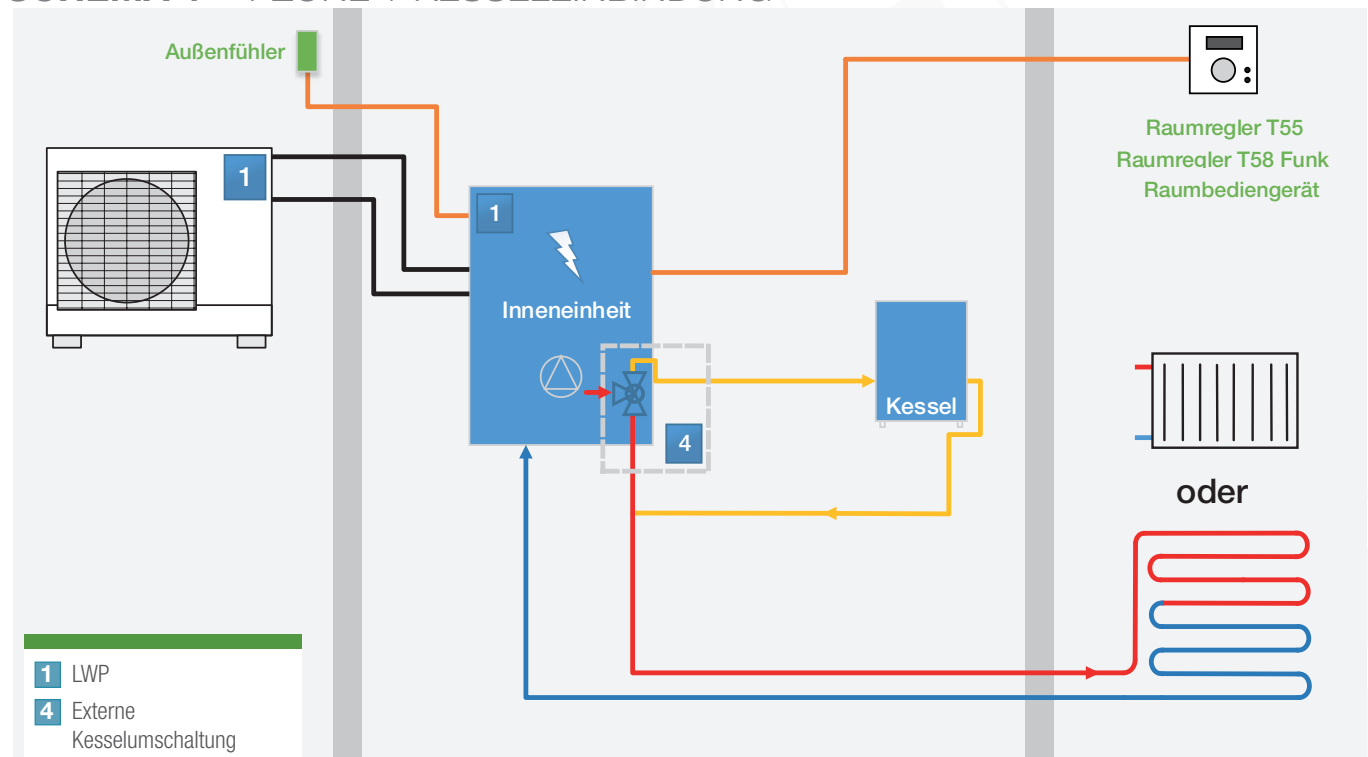


Anlagenbeispiel für LWP SCHEMA 3/4

SCHEMA 3 – 1 ZONE + WARMWASSEREINBINDUNG

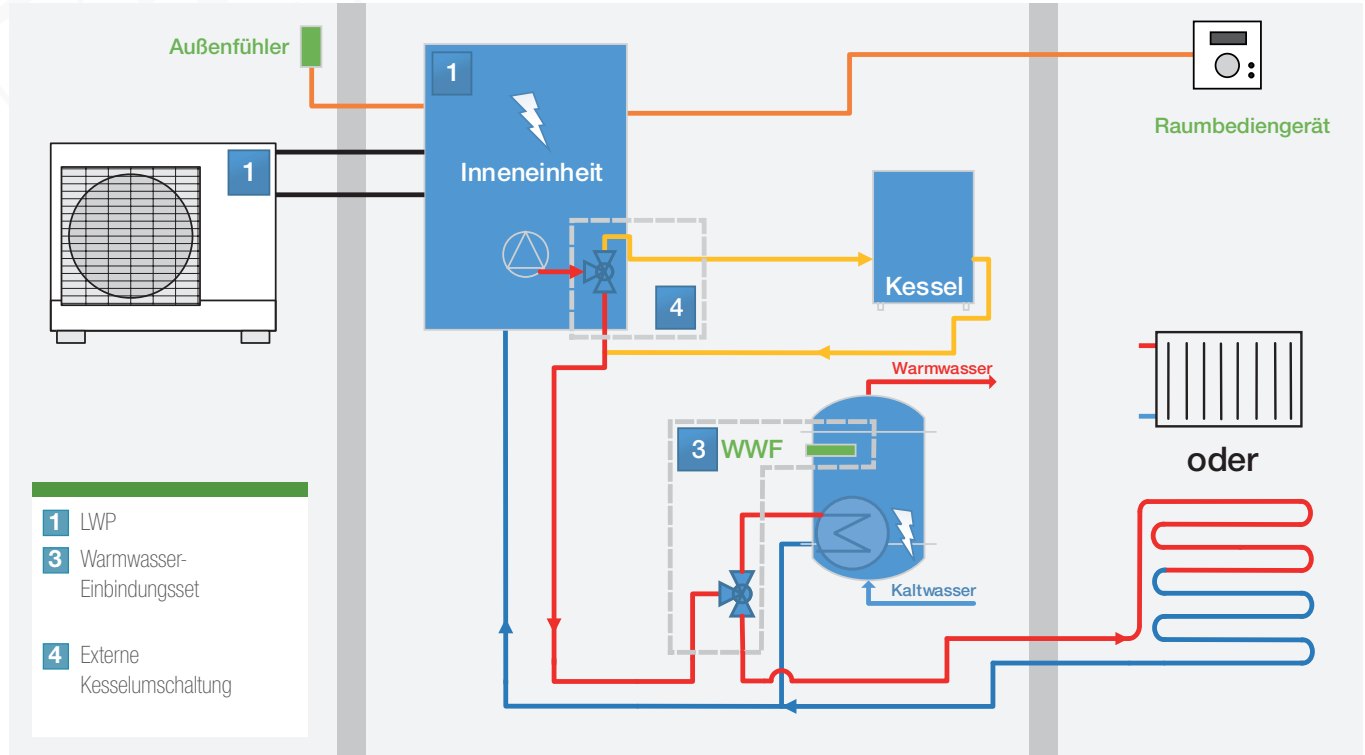


SCHEMA 4 – 1 ZONE + KESSELEINBINDUNG

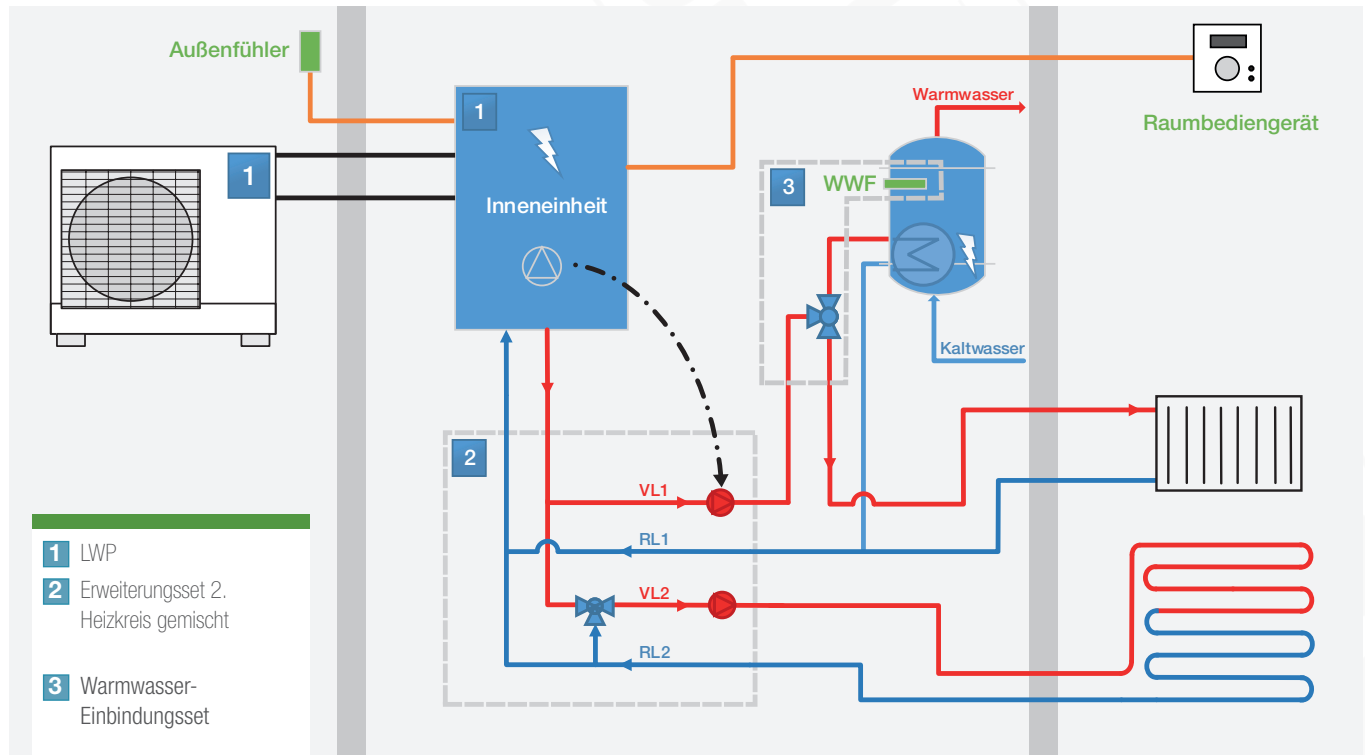


Anlagenbeispiel für LWP SCHEMA 5/6

SCHEMA 5 – 1 ZONE + WARMWASSEREINBINDUNG + KESSELEINBINDUNG

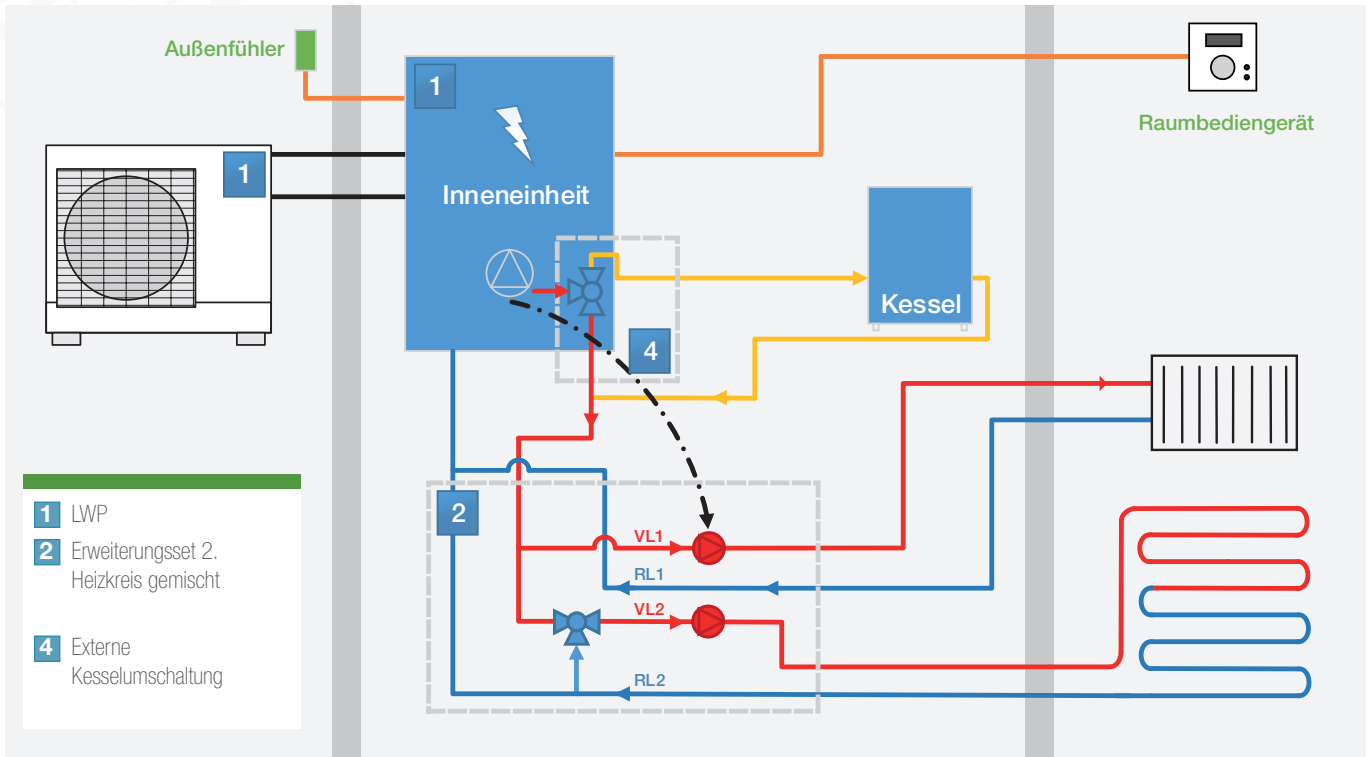


SCHEMA 6 – 2 ZONEN + WARMWASSEREINBINDUNG

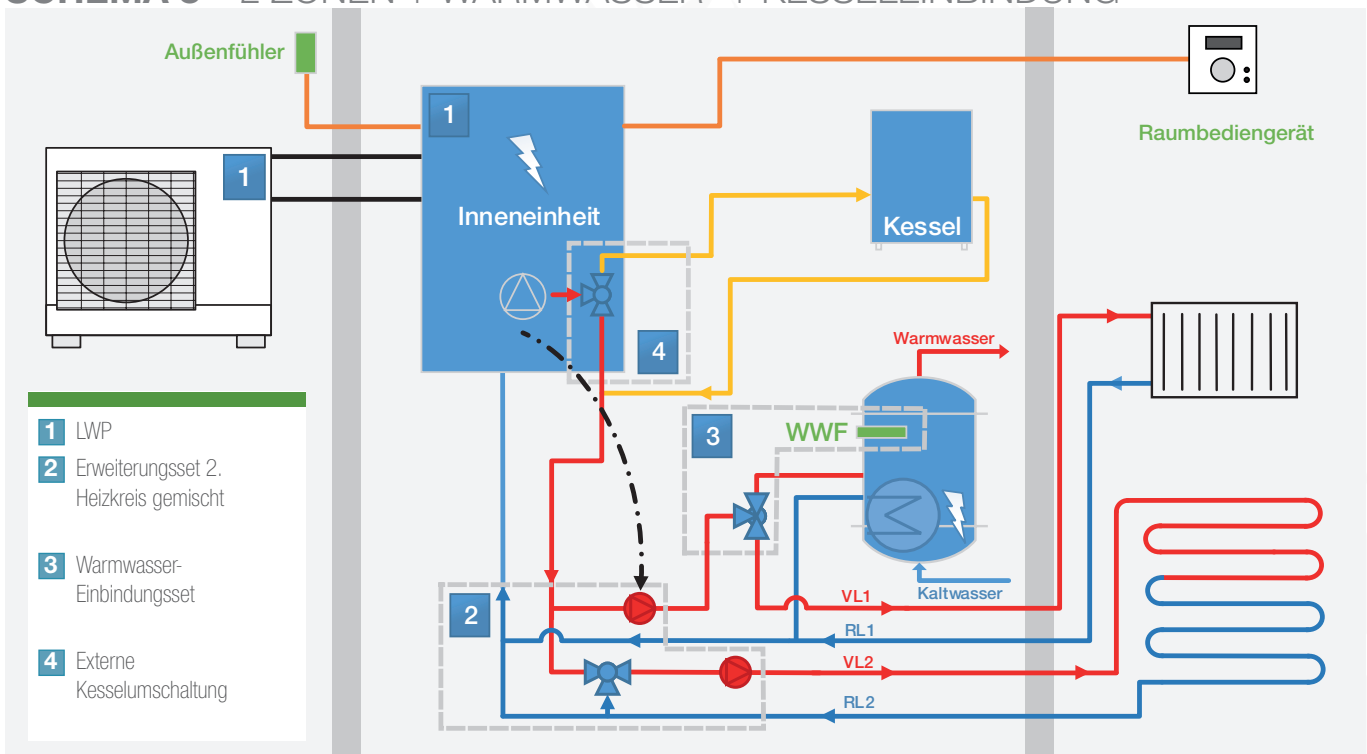


Anlagenbeispiel für LWP SCHEMA 7/8

SCHEMA 7 – 2 ZONEN + KESSELEINBINDUNG

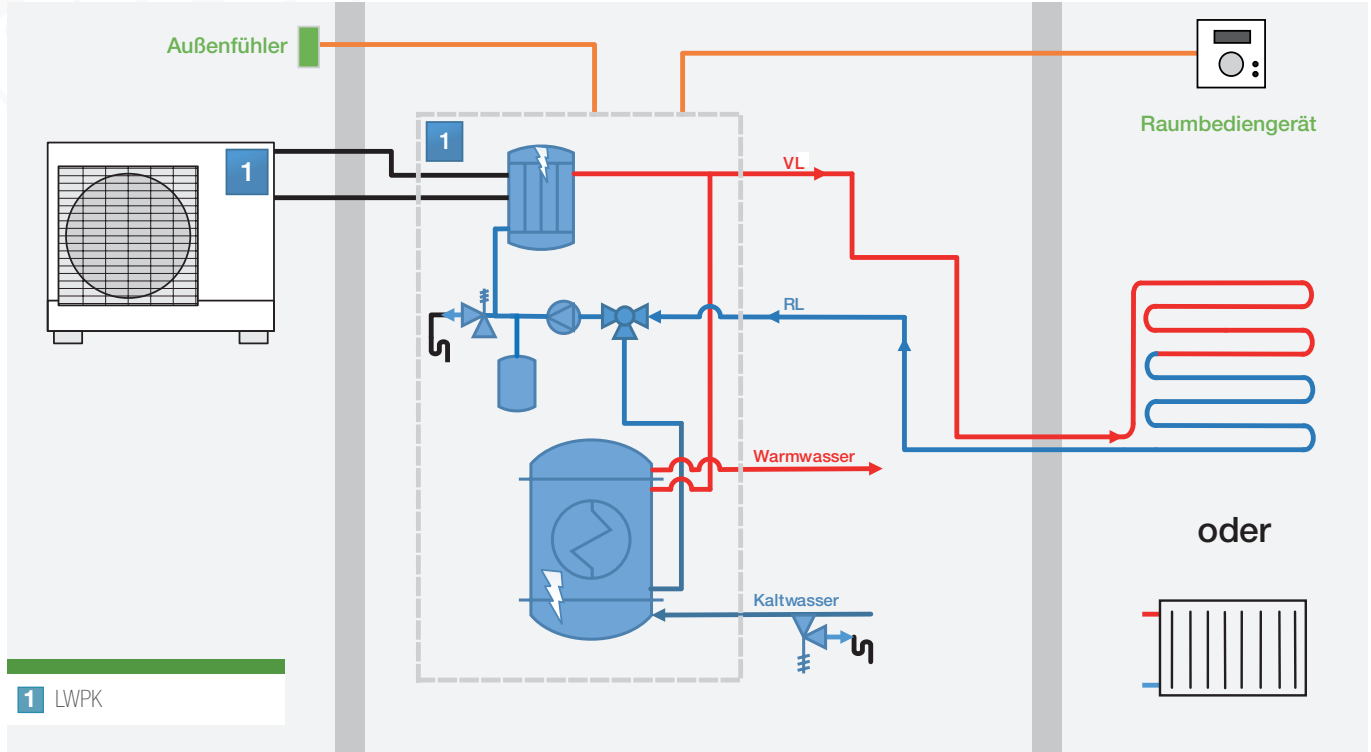


SCHEMA 8 – 2 ZONEN + WARMWASSER- + KESSELEINBINDUNG

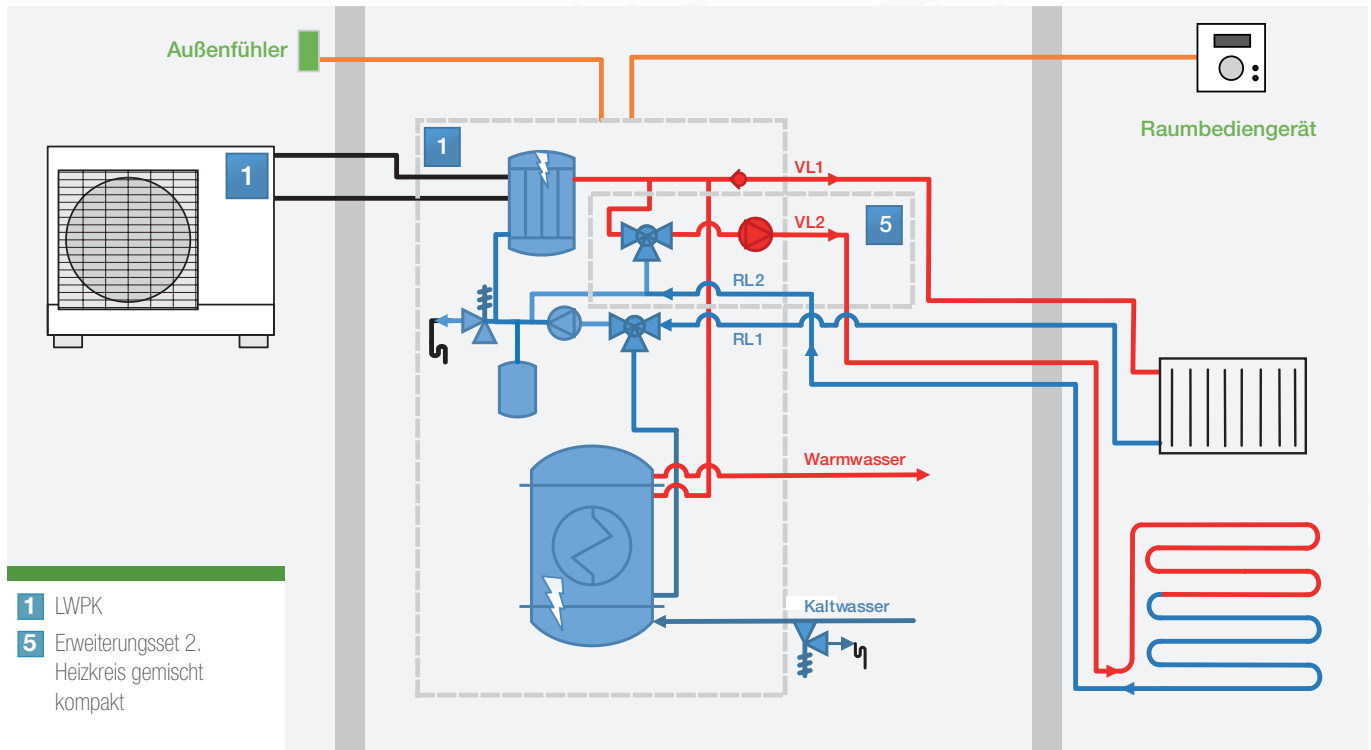


Anlagenbeispiel für LWPK SCHEMA 9/10

SCHEMA 9 – 1 ZONE

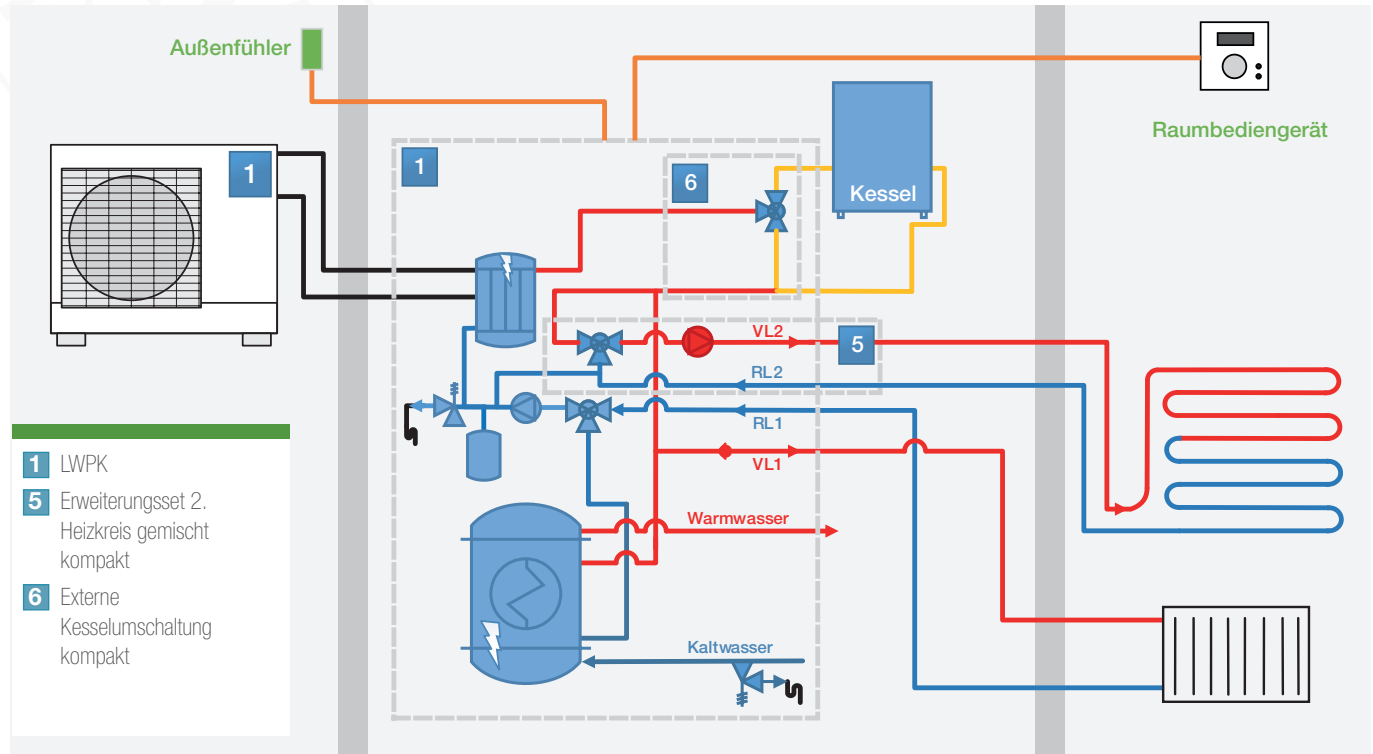


SCHEMA 10 – 2 ZONEN

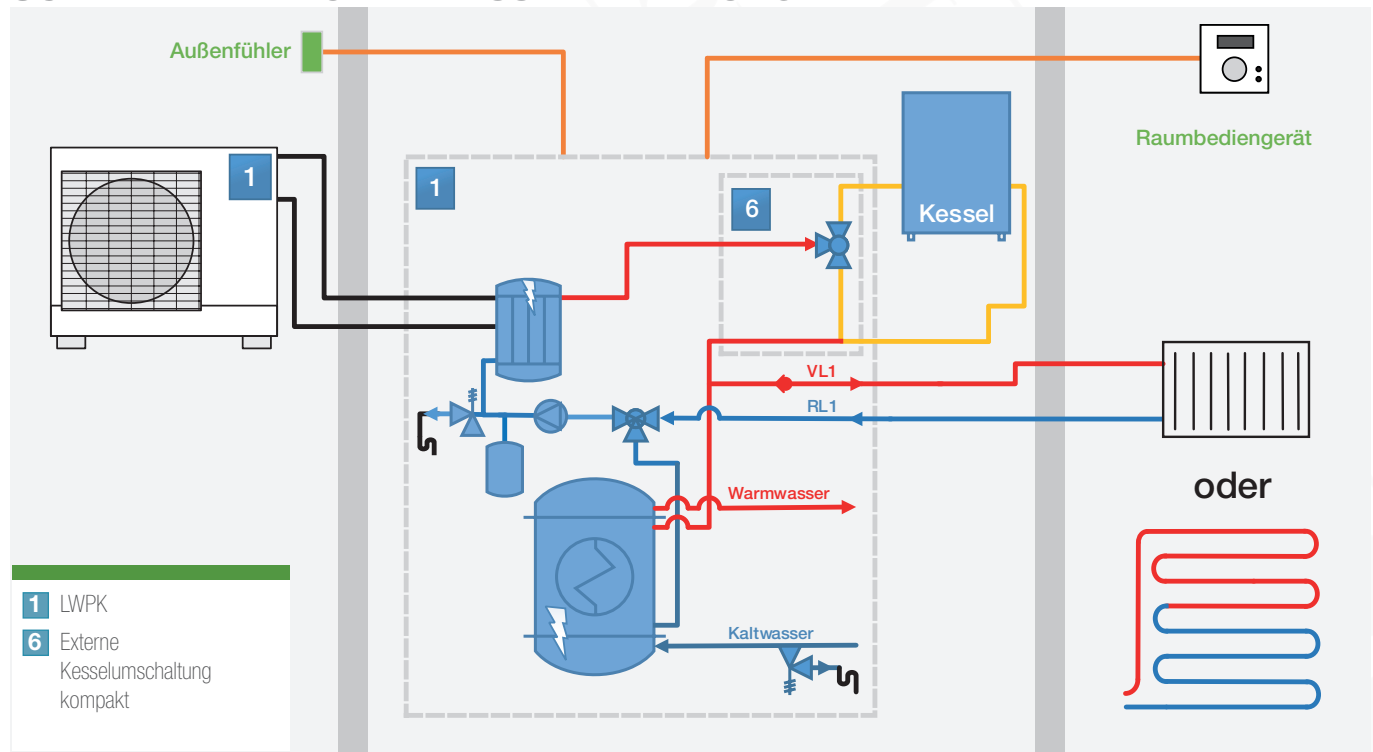


Anlagenbeispiel für LWPK SCHEMA 11/12

SCHEMA 11 – 2 ZONEN + KESSELEINBINDUNG

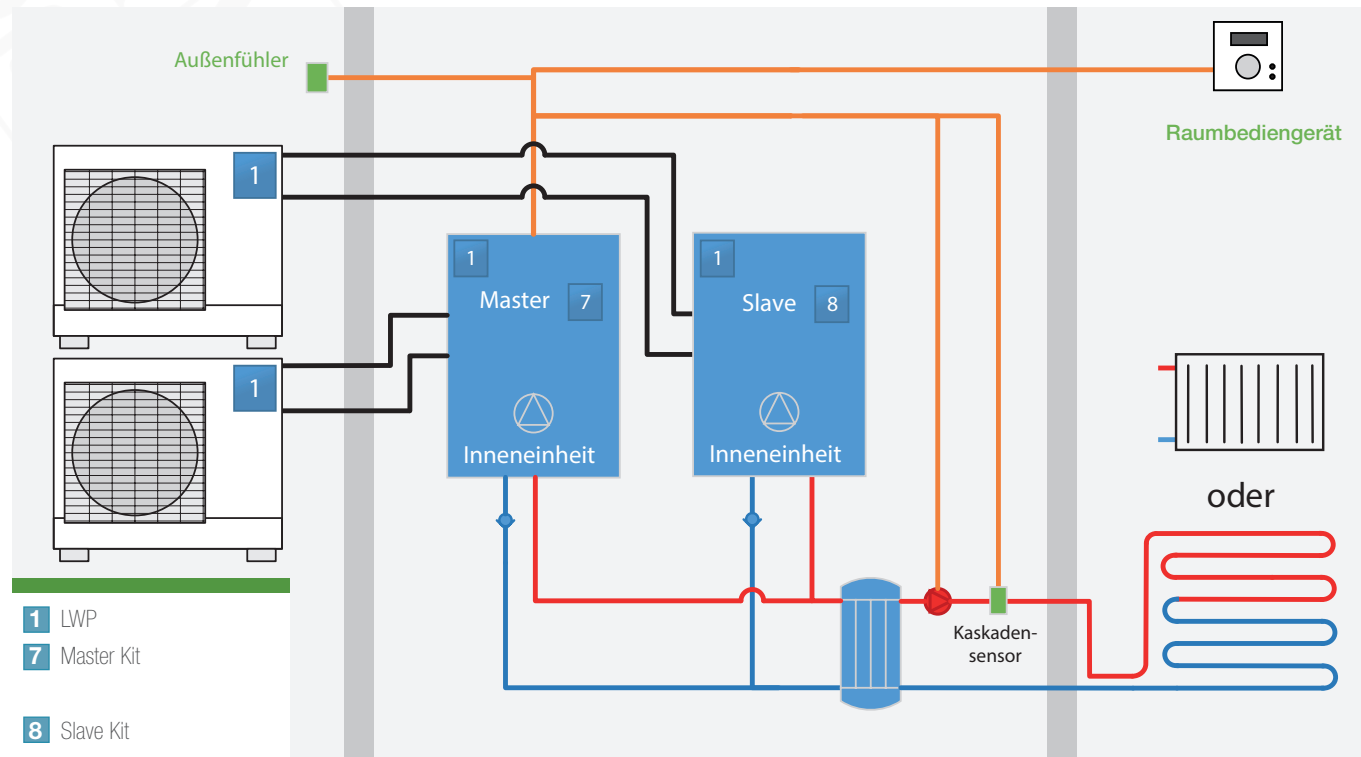


SCHEMA 12 – 1 ZONE + KESSELEINBINDUNG



SONDER-SCHEMA 13/14

SCHEMA 13 – 2ER KASKADE SPLIT



SCHEMA 14 – 3ER KASKADE SPLIT

