



Air Flux – Kassettengeräte AF2-4CC

Höhe 235 mm, 4-Wege-Kompaktkassette mit neuem Panel-Design



Automatischer Neustart



Kanalverbindung zum Nebenraum



Anti-Kaltluft-Funktion



Siebenstufiges Gebläse



Option für Außenluftzufuhr



Leicht zu reinigendes Panel



Integrierte Kondensatpumpe



Inklusive elektronischem Expansionsventil



Automatische Adressierung



Mir-Folgen-Funktion (mit kabelgebundener Fernbedienung)



Gleichstromgebläsemotor

Belegungsgesteuerte Optimierung

- Millimeterwellen-Radarsensoren ermöglichen es der Regelung, die Raumtemperatur automatisch basierend auf den definierten Grenzwerten und der Erkennung, ob der Raum belegt ist oder nicht, anzupassen, um die Temperatur zu regeln und gleichzeitig den Energieverbrauch zu minimieren.
- Sollwertgrenzen können im Raumregler definiert werden.

Highlights

- Stilvolles Design
- Komfortfunktionen, z. B. individuelle Lamellensteuerung und Soft Wind-Option
- 7 Ventilatorstufen
- Belegungsgesteuerte Geschwindigkeitsoptimierung spart Energie

Unabhängige Lamellensteuerung

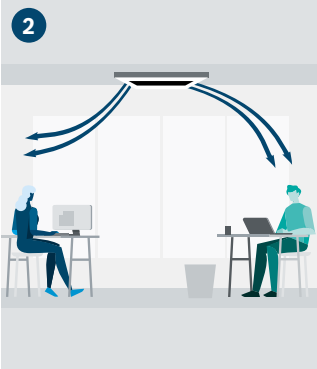
Unabhängige Steuerung aller vier Lamellen durch einzelne Klappenmotoren.

1

Frühere Produktversionen erlaubten keine unabhängige Steuerung der einzelnen Lamellen.

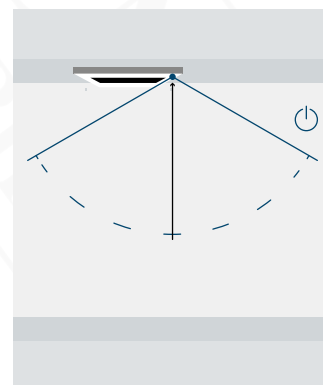
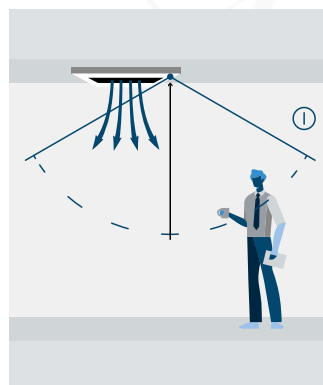


2



2

Vier Lamellen werden unabhängig gesteuert



Technische Daten – Kassettengeräte AF2-4CC

Modell		AF2-4CC 15-1 P	AF2-4CC 22-1 P	AF2-4CC 28-1 P	AF2-4CC 36-1 P	AF2-4CC 45-1 P	AF2-4CC 56-1 P
Stromversorgung		V/Hz 1-phasig, 230 V, 50 Hz					
Kühlleistung¹⁾		kW 1,5 2,2		2,8	3,6	4,5	5,6
Heizleistung²⁾		kW 1,8 2,4		3,2	4,0	5,0	6,3
Leistungs- aufnahme³⁾	MCA	A 0,46		0,54	0,61		0,65
	MFA	A 15					
Gebläsemotortyp		DC					
Luftdurchfluss³⁾ (0 Pa)		m ³ /h 450/425/400/370/345/320/295		510/480/455/425/ 395/370/340	530/500/470/440/ 405/375/345	640/605/570/530/ 495/460/425	810/765/720/670/ 625/580/535
Schalldruckpegel⁴⁾ (0 Pa)		dB(A) 29/28/27/27/26/26/25		30/29/28/27/ 26/26/25	31/30/29/28/ 27/26/25,5	36,5/35/33/31/ 29/28/26,5	39/38/37/36/ 35/34/32
Schalleistungspegel (0 Pa)		dB(A) 40/39/39/39/38/38/38		42/41/40/39/ 39/38/38	42/40/39/38/ 38/38/38	44/44/43/42/ 41/41/41	48/46/45/43/ 42/42/41
Luftdurchsatz³⁾ (30 Pa)		m ³ /h 670/630/590/549/509/470/435		690/649/610/565/ 525/485/450	730/685/640/599/ 555/510/475	810/760/715/665/ 615/570/530	920/865/810/755/ 700/645/600
Schalldruckpegel⁴⁾ (30 Pa)		dB(A) 38/36/34/33/31/27/26		39/37/36/33/ 32/29/27	40/38/36/34/ 32/29/27	43/41/39/37/ 35/32/30	45/43/41/39/ 37/34/32
Schalleistungspegel (30 Pa)		dB(A) 47/47/46/45/44/44/43		48/47/47/46/ 45/44/43	50/49/48/47/ 46/45/43	53/52/51/50/ 48/47/46	56/55/54/52/ 51/50/48
Geräte- häuse (B x H x T)	Nettoabmessungen	mm 575 x 235 x 638					
	Verpackungsabmes- sungen	mm 690 x 285 x 690					
	Netto-/Bruttogewicht	kg 13,0/15,0			14,0/16,0		15,0/17,0
Panel (B x H x T)	Nettoabmessungen	mm 620 x 65 x 620					
	Verpackungsabmes- sungen	mm 680 x 80 x 665					
	Netto-/Bruttogewicht	kg 2,4/3,2					
Kältemitteltyp		R410A/R32					
Nenndruck (H/L)		MPa 4,4/2,6					
Rohrlei- tungsan- schlüsse	Flüssig-/Gasleitung	mm ø 6,35/ ø 12,7					
	Ablaufrohr	mm Außendurchmesser ø 25					

¹⁾ Innentemperatur 27 °C DB; 19 °C WB; Außentemperatur 35 °C DB; äquivalente Kältemittelleitungslänge 5 m bei Null-Niveaunterschied.

²⁾ Innentemperatur 20 °C DB; Außentemperatur 7 °C DB, 6 °C WB; äquivalente Kältemittelleitungslänge 5 m bei Null-Niveaunterschied.

³⁾ Die Luftdurchflussmenge wird von der höchsten zur niedrigsten angegeben, insgesamt 7 Stufen für jedes Modell.

⁴⁾ Der Schalldruckpegel wird vom höchsten bis zum niedrigsten Pegel angegeben, insgesamt 7 Pegel für jedes Modell. Der Schalldruckpegel wird 1,5 m unterhalb des Geräts in einer halbschalltoten Kammer gemessen.