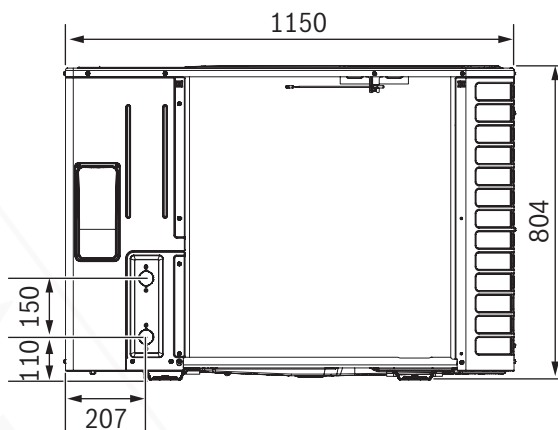




Abmessungen und Technische Daten – Compress 3800i AW



0010056478-002

CS3800iAW .. O-S

| | | CS3800iAW 4 O-S | CS3800iAW 6 O-S | CS3800iAW 7 O-S |
|--|-------------------|--------------------|--------------------|--------------------|
| Allgemeine Daten | | | | |
| Farbe | | Weiß | Weiß | Weiß |
| Min. Umgebungstemperatur | °C | 15 | 15 | 15 |
| Max. Umgebungstemperatur | °C | 75 | 75 | 75 |
| Betriebsangaben: Heizung | | | | |
| Heizleistung A7/W35 (EN 14511) | kW | 3,4 | 5,01 | 6,28 |
| COP A7/W35 (EN 14511) | | 4,99 | 4,83 | 4,41 |
| Heizleistung A2/W35 (EN 14511) | kW | 2,93 | 3,9 | 4,54 |
| COP A2/W35 (EN 14511) | | 4,2 | 4,19 | 4,19 |
| Max. Heizleistung A-7/W35 | kW | 3,95 | 5,91 | 6,96 |
| Heizleistung A-7/W35 (EN 14511) | kW | 3,43 | 4,93 | 5,91 |
| COP A-7/W35 (EN 14511) | | 3,25 | 3,12 | 3,05 |
| Max. Heizleistung A-7/W55 | kW | 4,14 | 5,51 | 6,91 |
| SCOP mittleres Klima (Vorlauftemperatur 55 °C) | | 3,51 | 3,64 | 3,67 |
| SCOP mittleres Klima (Vorlauftemperatur 35 °C) | | 4,99 | 4,98 | 4,96 |
| Nenn-Luftvolumenstrom | m ³ /h | 3510 | 3510 | 3679 |
| Betriebsangaben: Kühlung | | | | |
| Kühlleistung A35/W18 (EN 14511) | kW | 3,9 | 5,04 | 6,17 |
| EER A35/W18 (EN 14511) | | 4,45 | 4,12 | 3,76 |
| Kühlleistung A35/W7 (EN 14511) | kW | 3,1 | 3,73 | 4,6 |
| EER A35/W7 (EN 14511) | | 3,33 | 3,21 | 3 |
| Elektrische Daten | | | | |
| Nennspannung 1 | | 230 V | 230 V | 230 V |
| Elektrische Frequenz | | 50 Hz | 50 Hz | 50 Hz |
| Anschlussart 1 | | 1/N/PE | 1/N/PE | 1/N/PE |
| Schutzart (EN 60529) | IP | IPX4 | IPX4 | IPX4 |
| Max. elektrischem Leistungsaufnahme (1-phasig) | kW | 1,7 | 2,4 | 3,2 |
| Abmessungen/Gewichte | | | | |
| Höhe | mm | 804 | 804 | 804 |
| Breite | mm | 1150 | 1150 | 1150 |
| Tiefe | mm | 500 | 500 | 500 |
| Nettogewicht | kg | 111 | 111 | 111 |

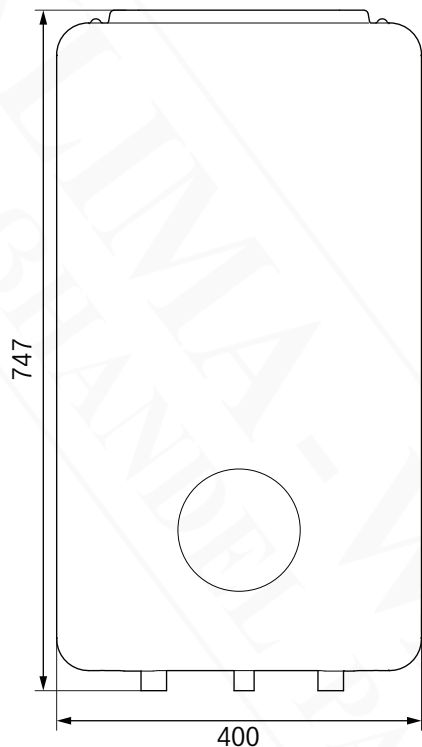


| | | CS3800iAW 4 O-S | CS3800iAW 6 O-S | CS3800iAW 7 O-S |
|---|-----------------------|----------------------------|----------------------------|----------------------------|
| EU-Richtlinie für Energieeffizienz | | | | |
| Energieeffizienzklasse | | A++ | A++ | A++ |
| Energieeffizienzklasse (Niedertemperaturanwendung) | | A+++ | A+++ | A+++ |
| Energieeffizienzklassen-Spektrum | | A+++ -> D | A+++ -> D | A+++ -> D |
| Nennwärmeleistung (durchschnittliche Klimaverhältnisse) | kW | 4 | 6 | 8 |
| Nennwärmeleistung (Niedertemperaturanwendung, durchschnittliche Klimaverhältnisse) | kW | 4 | 6 | 8 |
| Jahreszeitbedingte Raumheizungs-Energieeffizienz (durchschnittliche Klimaverhältnisse) | % | 138 | 143 | 144 |
| Jahreszeitbedingte Raumheizungs-Energieeffizienz (Niedertemperaturanwendung, durchschnittliche Klimaverhältnisse) | % | 196 | 196 | 195 |
| Jährlicher Energieverbrauch (durchschnittliche Klimaverhältnisse) | kWh | 2354 | 3406 | 3334 |
| Jährlicher Energieverbrauch (Niedertemperaturanwendung, durchschnittliche Klimaverhältnisse) | kWh | 1699 | 2490 | 4504 |
| Schalleistungspegel außen nach ErP | dB(A) | 48 | 48 | 48 |
| Schalleistungspegel bei geräuscharmem Betrieb | dB(A) | 48,8 | 50 | 50,7 |
| Angaben in Bezug auf EU-F-Gas Verordnung 2024/573 | | | | |
| Umwelttechnischer Hinweis | | Nein | Nein | Nein |
| Kältemitteltyp | | R290 | R290 | R290 |
| Treibhauspotential des Kältemittels (GWP) | kgCO ₂ -eq | 0 | 0 | 0 |
| Kältemittel-Füllmenge | kg | 1,13 | 1,13 | 1,13 |
| CO ₂ -Äquivalent der Kältemittel-Füllmenge | toCO ₂ -eq | 0 | 0 | 0 |
| Bauart des Kältekreis | | Hermetisch geschlossen | Hermetisch geschlossen | Hermetisch geschlossen |

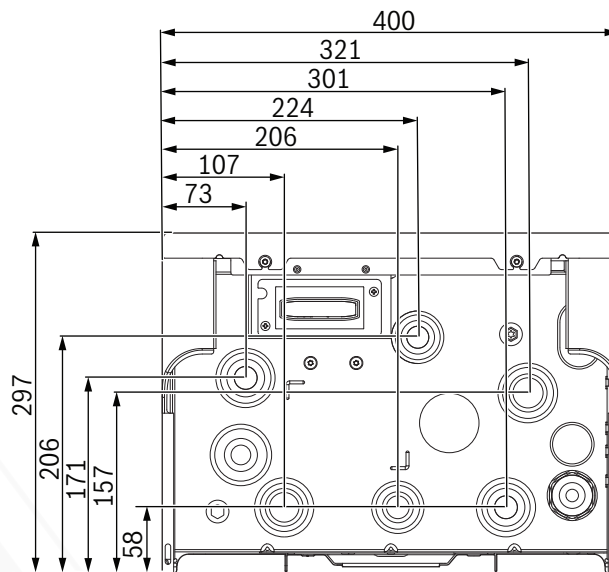




Abmessungen und Technische Daten – Compress AWEi



0010055939-001



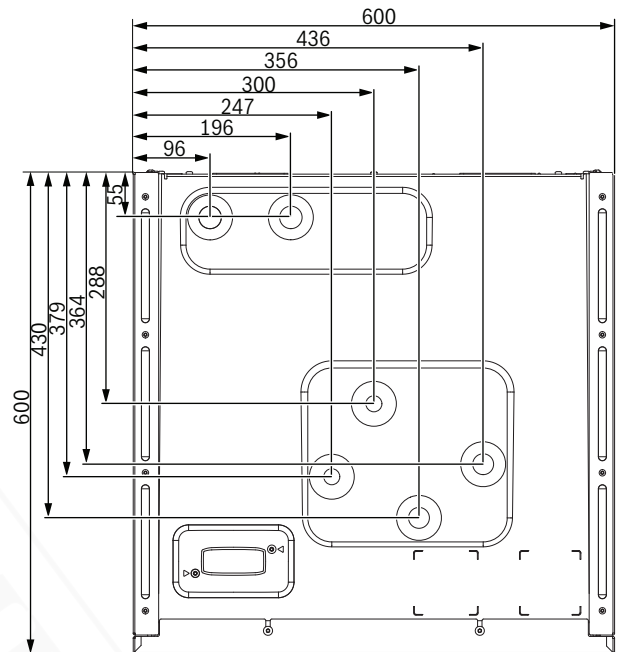
0010057778-001

3

| | | AWEi |
|---|----|--------|
| Allgemeine Daten | | |
| Farbe | | Weiß |
| Betriebsangaben: Heizung | | |
| Max. Vorlauftemperatur | °C | 75 |
| Elektrische Daten | | |
| Nennspannung 1 | | 230 V |
| Nennspannung 2 | | 400 V |
| Elektrische Frequenz | | 50 Hz |
| Anschlussart 1 | | 1/N/PE |
| Anschlussart 2 | | 3/N/PE |
| Schutzart (EN 60529) | IP | IPX1 |
| Zuheizerleistung (1-phasig) | kW | 6 |
| Zuheizerleistung (3-phasig) | kW | 9 |
| Max. elektrischem Leistungsaufnahme (1-phasig) | kW | 6,2 |
| Max. elektrischem Leistungsaufnahme (3-phasig) | kW | 9,2 |
| Abmessungen/Gewichte | | |
| Höhe | mm | 741,1 |
| Breite | mm | 400 |
| Tiefe | mm | 296,8 |
| Nettogewicht | kg | 20,5 |
| EU-Richtlinie für Energieeffizienz | | |
| Klasse des Temperaturreglers | | II |
| Beitrag des Temperaturreglers zur jahreszeitbedingten Raumheizungs-Energieeffizienz | % | 2,0 |



Abmessungen und Technische Daten – Compress AWMi



0010056184-001

0010056199-001

| | | | AWMi |
|--|----|--|--------|
| Allgemeine Daten | | | |
| Farbe | | | Weiß |
| Betriebsangaben: Heizung | | | |
| Max. Vorlauftemperatur | °C | | 75 |
| Betriebsangaben: Warmwasser | | | |
| Speichervolumen | l | | 179,0 |
| Elektrische Daten | | | |
| Nennspannung 1 | | | 230 V |
| Nennspannung 2 | | | 400 V |
| Elektrische Frequenz | | | 50 Hz |
| Anschlussart 1 | | | 1/N/PE |
| Anschlussart 2 | | | 3/N/PE |
| Schutzart (EN 60529) | IP | | IPX1 |
| Zuheizerleistung (1-phasig) | kW | | 6 |
| Zuheizerleistung (3-phasig) | kW | | 9 |
| Max. elektrischem Leistungsaufnahme (1-phasig) | kW | | 6,2 |
| Max. elektrischem Leistungsaufnahme (3-phasig) | kW | | 9,2 |
| Abmessungen/Gewichte | | | |
| Höhe | mm | | 1690 |
| Breite | mm | | 600 |
| Tiefe | mm | | 601,9 |
| Nettogewicht | kg | | 86,4 |



| | | AWMi |
|---|---|-------------|
| EU-Richtlinie für Energieeffizienz | | |
| Warmwasserbereitungs-Energieeffizienzklasse | | B |
| Energiespektrum DHW | | A+ -> F |
| Klasse des Temperaturreglers | | II |
| Beitrag des Temperaturreglers zur jahreszeitbedingten Raumheizungs-Energieeffizienz | % | 2,0 |
| Speichervolumen | l | 179,0 |
| Warmhalteverlust | W | 50,0 |