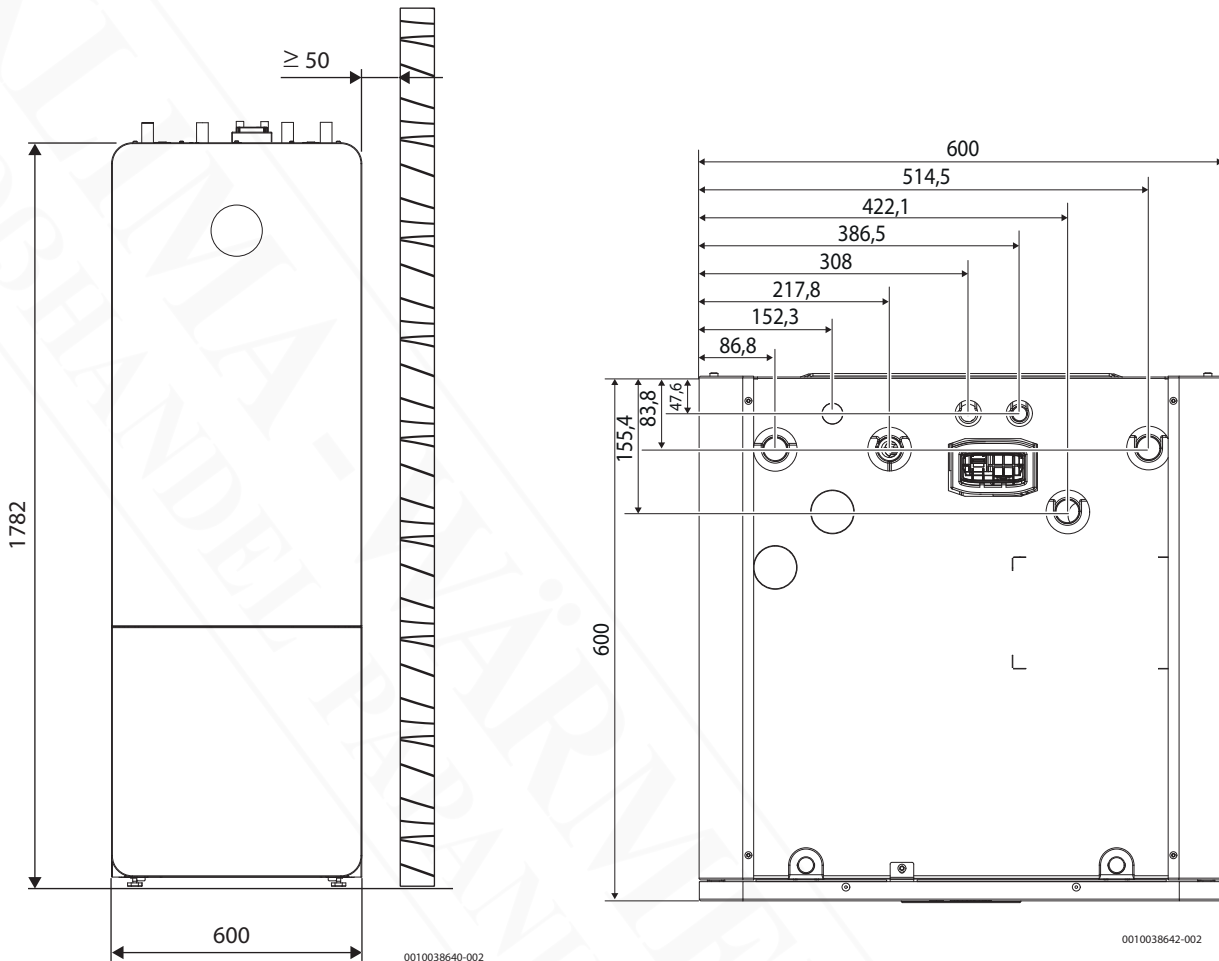




Abmessungen und Technische Daten – Compress 6800i AW (CS6800iAW M)


3

CS6800iAW 12 M		
Allgemeine Daten		
Farbe		Weiß
Betriebsangaben: Heizung		
Volumen Ausdehnungsgefäß	l	17
Max. Vorlauftemperatur	°C	75
Betriebsangaben: Warmwasser		
Speichervolumen	l	170,7
Elektrische Daten		
Nennspannung 1		230 V
Nennspannung 2		400 V
Elektrische Frequenz		50 Hz
Anschlussart 1		1/N/PE
Anschlussart 2		3/N/PE
Schutzart (EN 60529)	IP	IPX1D
Zuheizerleistung (1-phasig)	kW	3
Zuheizerleistung (3-phasig)	kW	9
Max. elektrischem Leistungsaufnahme (1-phasig)	kW	3,25
Max. elektrischem Leistungsaufnahme (3-phasig)	kW	9,25
Abmessungen/Gewichte		
Höhe	mm	1787
Breite	mm	600
Tiefe	mm	600
Nettogewicht	kg	163

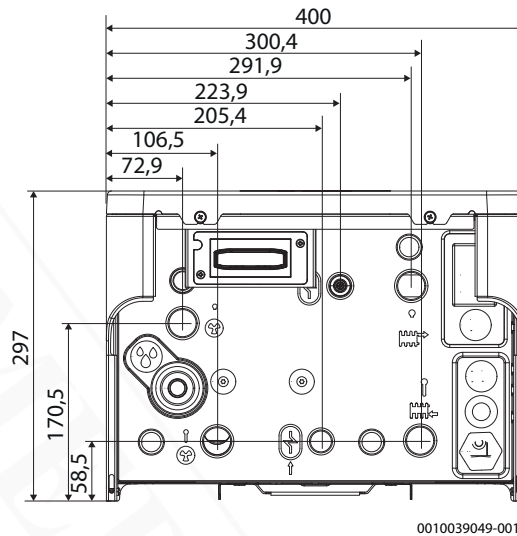
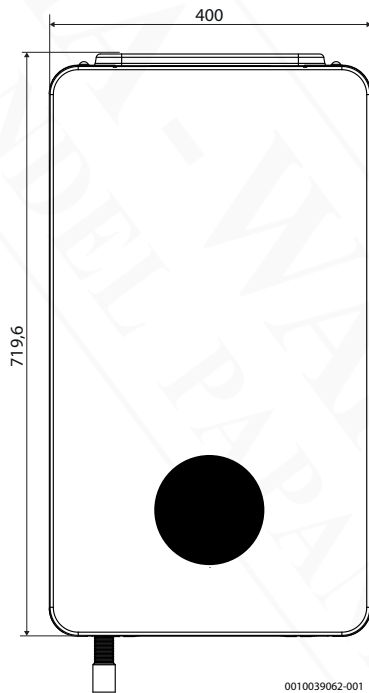


CS6800iAW 12 M

EU-Richtlinie für Energieeffizienz

Warmwasserbereitungs-Energieeffizienzklasse		C
Energiespektrum DHW		A+ -> F
Klasse des Temperaturreglers		II
Beitrag des Temperaturreglers zur jahreszeitbedingten Raumheizungs-Energieeffizienz	%	2,0
Speichervolumen	l	170,7
Warmhalteverlust	W	60,0

Abmessungen und Technische Daten – Compress 6800i AW (CS6800iAW E)



CS6800iAW 12 E

Allgemeine Daten

Farbe		Weiß
Betriebsangaben: Heizung		
Max. Vorlauftemperatur	°C	75

Elektrische Daten

Nennspannung 1		230 V
Nennspannung 2		400 V
Elektrische Frequenz		50 Hz
Anschlussart 1		1/N/PE
Anschlussart 2		3/N/PE
Schutzart (EN 60529)	IP	IPX4D
Zuheizerleistung (1-phasig)	kW	3
Zuheizerleistung (3-phasig)	kW	9
Max. elektrischem Leistungsaufnahme (1-phasig)	kW	3,2
Max. elektrischem Leistungsaufnahme (3-phasig)	kW	9,2

Abmessungen/Gewichte

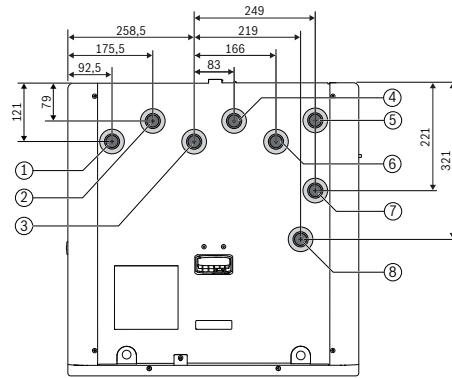
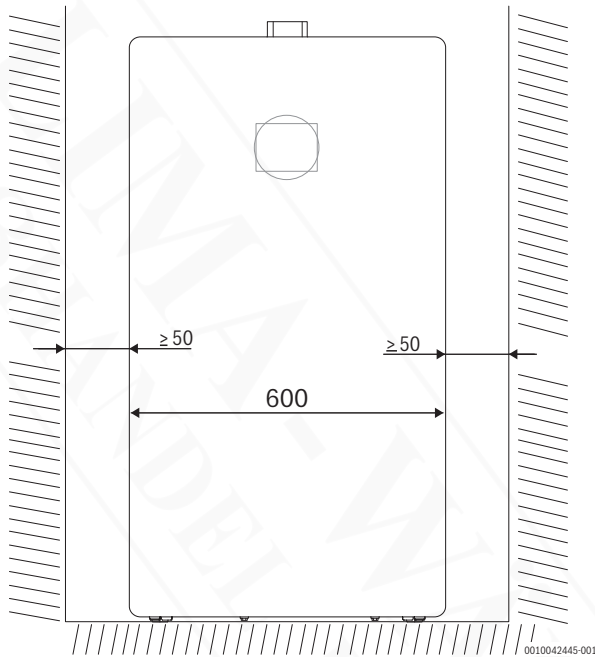
Höhe	mm	710
Breite	mm	400
Tiefe	mm	300
Nettogewicht	kg	24,5

EU-Richtlinie für Energieeffizienz

Klasse des Temperaturreglers		II
Beitrag des Temperaturreglers zur jahreszeitbedingten Raumheizungs-Energieeffizienz	%	2,0



Abmessungen und Technische Daten – Compress 6800i AW (CS6800iAW MB)



001056347-001

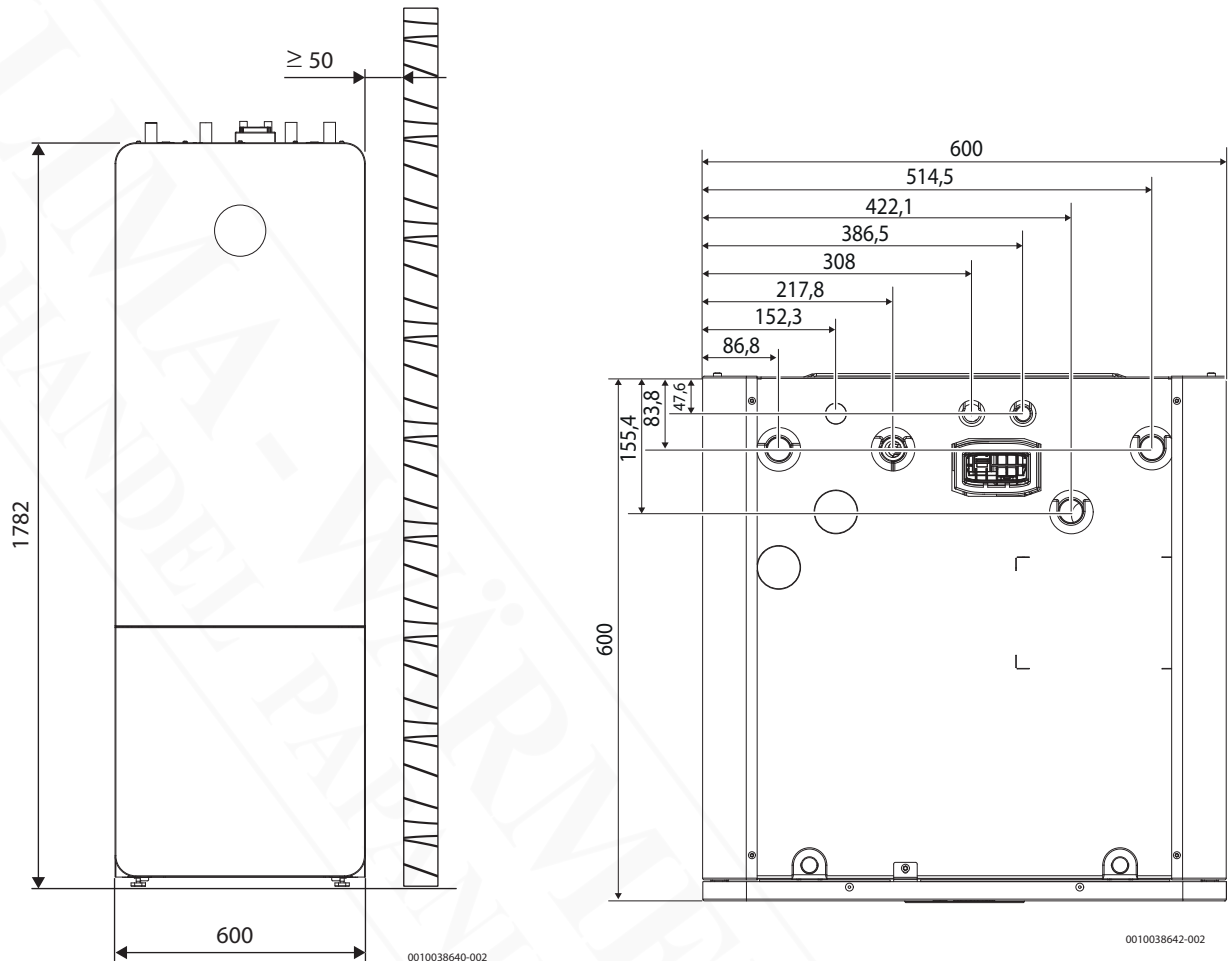
- [1] Vorlauf Heizkreis 1
- [2] Rücklauf Heizkreis 1
- [3] Vorlauf Heizkreis 2 (bei Verwendung des Zubehörs Erweiterungs-Set)
- [4] Rücklauf Heizkreis 2 (bei Verwendung des Zubehörs Erweiterungs-Set)

- [5] Wärmeträgermedium von der Außeneinheit
- [6] Wärmeträgermedium zur Außeneinheit
- [7] Vorlauf zum Warmwasserspeicher
- [8] Rücklauf vom Warmwasserspeicher

CS6800i AW 12 MB		
Allgemeine Daten		
Farbe		Weiß
Betriebsangaben: Heizung		
Volumen Ausdehnungsgefäß	l	17
Max. Vorlauftemperatur	°C	75
Betriebsangaben: Warmwasser		
Speichervolumen	l	70,5
Elektrische Daten		
Nennspannung 1		230 V
Nennspannung 2		400 V
Elektrische Frequenz		50 Hz
Anschlussart 1		1/N/PE
Anschlussart 2		3/N/PE
Schutzart (EN 60529)	IP	IPX1D
Zuheizerleistung (1-phasig)	kW	3
Zuheizerleistung (3-phasig)	kW	9
Max. elektrischem Leistungsaufnahme (1-phasig)	kW	3,3
Max. elektrischem Leistungsaufnahme (3-phasig)	kW	9,3
Abmessungen/Gewichte		
Höhe	mm	1180
Breite	mm	600
Tiefe	mm	600
Nettogewicht	kg	90
EU-Richtlinie für Energieeffizienz		
Klasse des Temperaturreglers		II
Beitrag des Temperaturreglers zur jahreszeitbedingten Raumheizungs-Energieeffizienz	%	2,0
Speichervolumen	l	70,5



Abmessungen und Technische Daten – Compress 5800i AW (CS5800iAW M)

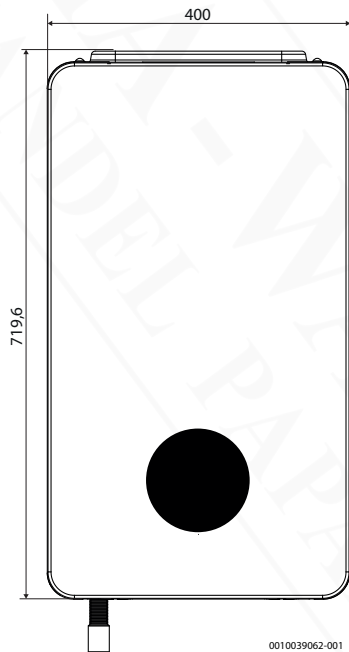


CS5800iAW 12 M		
Allgemeine Daten		
Farbe		Weiß
Betriebsangaben: Heizung		
Volumen Ausdehnungsgefäß	l	17
Max. Vorlauftemperatur	°C	60
Betriebsangaben: Warmwasser		
Speichervolumen	l	170,7
Elektrische Daten		
Nennspannung 1		230 V
Nennspannung 2		400 V
Elektrische Frequenz		50 Hz
Anschlussart 1		1/N/PE
Anschlussart 2		3/N/PE
Schutzart (EN 60529)	IP	IPX1D
Zuheizerleistung (1-phasig)	kW	3
Zuheizerleistung (3-phasig)	kW	9
Max. elektrischem Leistungsaufnahme (1-phasig)	kW	3,25
Max. elektrischem Leistungsaufnahme (3-phasig)	kW	9,25
Abmessungen/Gewichte		
Höhe	mm	1787
Breite	mm	600
Tiefe	mm	600
Nettogewicht	kg	163

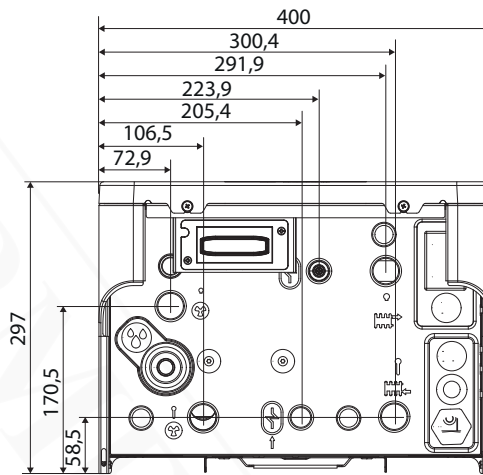


CS5800iAW 12 M		
EU-Richtlinie für Energieeffizienz		
Warmwasserbereitungs-Energieeffizienzklasse		C
Energieeffizienzklassen-Spektrum		A+ -> F
Klasse des Temperaturreglers		II
Beitrag des Temperaturreglers zur jahreszeitbedingten Raumheizungs-Energieeffizienz	%	2,0
Speichervolumen	l	170,7
Warmhalteverlust	W	60,0

Abmessungen und Technische Daten – Compress 5800i AW (CS5800iAW E)



0010039062-001

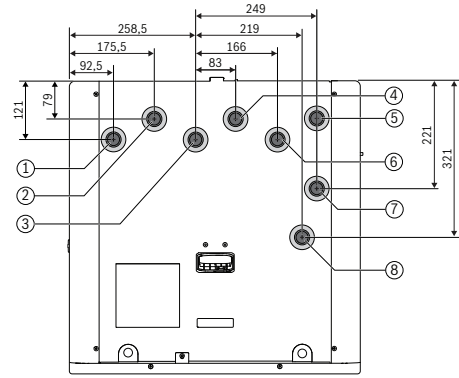
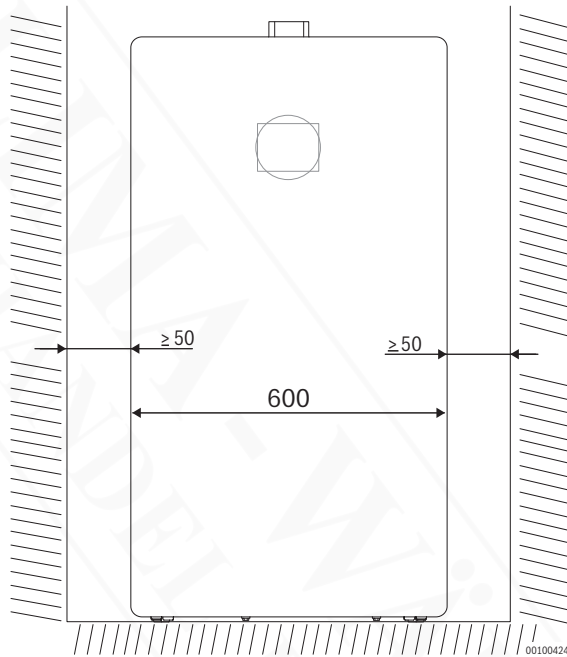


0010039049-001

CS6800iAW 12 E		
Allgemeine Daten		
Farbe		Weiß
Betriebsangaben: Heizung		
Max. Vorlauftemperatur	°C	60
Elektrische Daten		
Nennspannung 1		230 V
Nennspannung 2		400 V
Elektrische Frequenz		50 Hz
Anschlussart 1		1/N/PE
Anschlussart 2		3/N/PE
Schutzart (EN 60529)	IP	IPX4D
Zuheizerleistung (1-phasig)	kW	3
Zuheizerleistung (3-phasig)	kW	9
Max. elektrischem Leistungsaufnahme (1-phasig)	kW	3,2
Max. elektrischem Leistungsaufnahme (3-phasig)	kW	9,2
Abmessungen/Gewichte		
Höhe	mm	710
Breite	mm	400
Tiefe	mm	300
Nettogewicht	kg	24,5
EU-Richtlinie für Energieeffizienz		
Klasse des Temperaturreglers		II
Beitrag des Temperaturreglers zur jahreszeitbedingten Raumheizungs-Energieeffizienz	%	2,0



Abmessungen und Technische Daten – Compress 5800i AW (CS5800iAW MB)



- [1] Vorlauf Heizkreis 1
- [2] Rücklauf Heizkreis 1
- [3] Vorlauf Heizkreis 2 (bei Verwendung des Zubehörs Erweiterungs-Set)
- [4] Rücklauf Heizkreis 2 (bei Verwendung des Zubehörs Erweiterungs-Set)

- [5] Wärmeträgermedium von der Außeneinheit
- [6] Wärmeträgermedium zur Außeneinheit
- [7] Vorlauf zum Warmwasserspeicher
- [8] Rücklauf vom Warmwasserspeicher

CS6800i AW 12 MB		
Allgemeine Daten		
Farbe		Weiß
Betriebsangaben: Heizung		
Volumen Ausdehnungsgefäß	l	17
Max. Vorlauftemperatur	°C	60
Betriebsangaben: Warmwasser		
Speichervolumen	l	70,5
Elektrische Daten		
Nennspannung 1		230 V
Nennspannung 2		400 V
Elektrische Frequenz		50 Hz
Anschlussart 1		1/N/PE
Anschlussart 2		3/N/PE
Schutzart (EN 60529)	IP	IPX1D
Zuheizerleistung (1-phasig)	kW	3
Zuheizerleistung (3-phasig)	kW	9
Max. elektrischem Leistungsaufnahme (1-phasig)	kW	3,3
Max. elektrischem Leistungsaufnahme (3-phasig)	kW	9,3
Abmessungen/Gewichte		
Höhe	mm	1180
Breite	mm	600
Tiefe	mm	600
Nettogewicht	kg	90
EU-Richtlinie für Energieeffizienz		
Klasse des Temperaturreglers		II
Beitrag des Temperaturreglers zur jahreszeitbedingten Raumheizungs-Energieeffizienz	%	2,0
Speichervolumen	l	70,5