



Produktinformationen und Einsatzgrenzen

Climate 3200i

AUFNAHME



01 STROM



02 ANSCHLUSSART



03 PLATZBEDARF

ABGABE



04 MONTAGEHINWEISE



05 MONTAGEHINWEISE



06 MONTAGEHINWEISE



07 SYSTEMHINWEISE



Typ	Nennleistung Kühlen/Heizen*	Energieeffizienzklasse Kühlen/Heizen*
CL3200i-Set 26 WE	2,6/2,9	A ⁺⁺ /A ⁺
CL3200i-Set 35 WE	3,5/3,8	A ⁺⁺ /A ⁺
CL3200i-Set 53 WE	5,3/5,6	A ⁺⁺ /A ⁺
CL3200i-Set 70 WE	7,0/7,3	A ⁺⁺ /A ⁺

* Die Werte beziehen sich auf das jeweilige Produkt bei Einhaltung der Vorgaben wie auf der nächsten Seite beschrieben.



01. ELEKTRISCHE ANGABEN

- Die Inneneinheit wird über ein 5-adriges Kommunikationskabel an die Außeneinheit angeschlossen
- An die Außeneinheit wird zusätzlich ein Stromkabel (3-adrig) angeschlossen
- Anschlusskabel: Typ H07RN-F mit mind. 1,5 bzw. 2,5 mm² (bei 7 kW) Leiterquerschnitt
- Netzabsicherung: 2,6/3,5 kW: 13 A, 5,3 kW: 16 A, 7 kW: 25 A

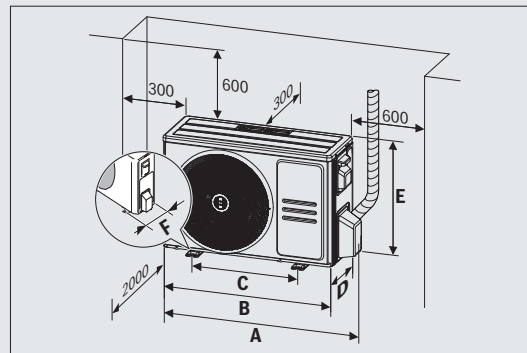
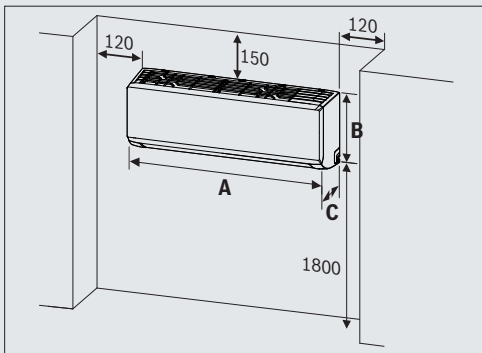


02. ELEKTRISCHE ANSCHLUSSLEISTUNG

- CL3200i-Set 26 WE: 1,10 kW
- CL3200i-Set 35 WE: 1,65 kW
- CL3200i-Set 53 WE: 2,05 kW
- CL3200i-Set 70 WE: 3,20 kW



03. INSTALLATIONSABMESSUNGEN



	A [mm]	B [mm]	C [mm]
CL3200iU W 26 E	729	292	200
CL3200iU W 35 E	802	295	200
CL3200iU W 53 E	971	321	228
CL3200iU W 70 E	1082	337	234

	A [mm]	B [mm]	C [mm]	D [mm]	E [mm]	F [mm]
CL3200i 26 E	790	720	452	270	495	255
CL3200i 35 E	790	720	452	270	495	255
CL3200i 53 E	874	805	511	330	554	317
CL3200i 70 E	955	890	663	342	673	354



04. ROHRLEITUNGSLÄNGEN

Typ CL3200i-Set	Einheiten	26 WE	35 WE	53 WE	70 WE
Max. Rohrleitungslänge	m	25	25	30	50
Max. Höhenunterschied	m	10	10	20	25
Min. Rohrleitungslänge	m	3	3	3	3
Außeneinheit vorbefüllt bis ¹⁾	m	5	5	5	5
Zusätzliches Kältemittel für Gesamtröhrlängslänge – Standardröhrlängslänge	g/m	12	12	12	24

¹⁾ Für diese Länge ist genügend Kältemittel in der Außeneinheit vorhanden



05. ROHRDURCHMESSER

Climate 3200i	Ø – Kältemittelrohr (mm/Zoll)	
CL3200i-Set 26 WE	Flüssigkeitsseite	6,35 (1/4)
	Gasseite	9,53 (3/8)
CL3200i-Set 35 WE	Flüssigkeitsseite	6,35 (1/4)
	Gasseite	9,53 (3/8)
CL3200i-Set 53 WE	Flüssigkeitsseite	6,35 (1/4)
	Gasseite	12,7 (1/2)
CL3200i-Set 70 WE	Flüssigkeitsseite	9,53 (3/8)
	Gasseite	15,9 (5/8)



06. ZULÄSSIGE KÄLTEMITTELKONZENTRATION

- Verwendetes Kältemittel ist R32
- Berechnungsformel siehe DIN EN 378
- Oberer Decklungsfaktor (Max. Wert) beträgt 12 kg
- Bis 1,842 kg sind keine Maßnahmen notwendig
- Die min. Raumfläche beträgt 4 bzw. 6 m² (bei 7 kW)



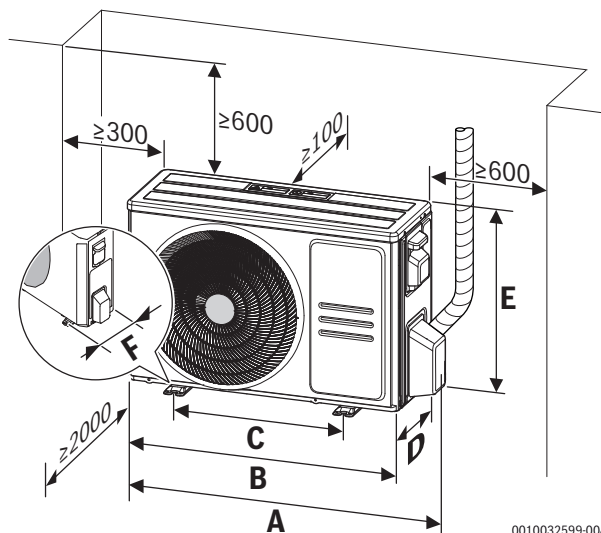
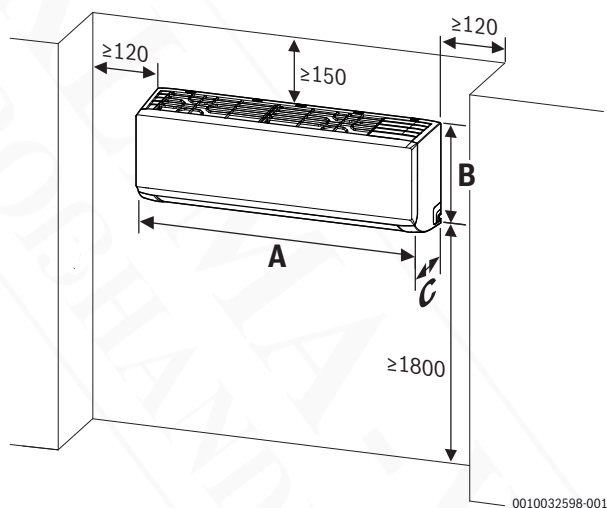
07. BETRIEBBEREICH

- Außentemperatur Kühlen: –15 °C bis +50 °C
- Außentemperatur Heizen: –15 °C bis +30 °C
- Raumtemperatur Kühlen: ≥ 17 °C
- Raumtemperatur Heizen: ≤ 30 °C





Abmessungen und Technische Daten



	A [mm]	B [mm]	C [mm]
CL3200iU W 26 E	729	292	200
CL3200iU W 35 E	802	295	200
CL3200iU W 53 E	971	321	228
CL3200iU W 70 E	1082	337	234

	A [mm]	B [mm]	C [mm]	D [mm]	E [mm]	F [mm]
CL3000i 26 E	790	720	452	270	495	255
CL3000i 35 E	790	720	452	270	495	255
CL3000i 53 E	874	805	511	330	554	317
CL3000i 70 E	955	890	663	342	673	354

		CL3200i-Set 26	CL3200i-Set 35	CL3200i-Set 53	CL3200i-Set 70
		WE	WE	WE	WE
Kombination Außen- und Inneneinheit					
Kühlleistung	kW	2,63	3,52	5,28	7,03
Kühlleistung (min.)	kW	1,02	1,38	3,39	2,11
Kühlleistung (max.)	kW	3,22	4,31	5,9	8,21
Elektrische Leistungsaufnahmen im Kühlbetrieb	kW	1,1	1,65	2,05	3,2
Heizleistung	kW	2,93	3,8	5,56	7,33
Heizleistung (min.)	kW	0,82	1,07	3,1	1,55
Heizleistung (max.)	kW	3,37	4,38	5,85	8,2
Elektrische Leistungsaufnahmen im Heizbetrieb	kW	0,99	1,48	2	3,1
Inneneinheit					
Höhe	mm	291	295	321	336
Breite	mm	726	802	971	1083
Tiefe	mm	210	200	228	244
Nettogewicht	kg	8	8,7	11,2	13,6
Schalldruckniveau Innengerät Kühlen (niedrig)	dB(A)	32	32	37	37
Schalldruckniveau Innengerät Kühlen (max.)	dB(A)	37	37	41	46
Schalldruckniveau Innengerät Heizen (max.)	dB(A)	37	37	41	46
Schalleistungsniveau Innengerät Kühlen	dB(A)	54	56	56	62
Schalleistungsniveau Innengerät Heizen	dB(A)	54	56	56	62
Luftvolumenstrom Kühlen	m ³ /h	520	530	800	1090
Außeneinheit					
Höhe	mm	495	495	554	673
Breite	mm	720	720	805	890
Tiefe	mm	270	270	330	342
Nettogewicht	kg	23,5	23,7	33,5	43,9
Betriebstemperatur Kühlen (min.)	°C	-15	-15	-15	-15
Betriebstemperatur Kühlen (max.)	°C	50	50	50	50
Betriebstemperatur Heizen (min.)	°C	-15	-15	-15	-15
Betriebstemperatur Heizen (max.)	°C	24	24	24	24
Schalldruckniveau Außengerät Kühlen	dB(A)	56	55	57	60



Climate 3200i Single-Split-Klimageräte

		CL3200i-Set 26	CL3200i-Set 35	CL3200i-Set 53	CL3200i-Set 70
		WE	WE	WE	WE
Schalleistungsniveau Außengerät Kühlen	dB(A)	62	63	65	67
Schalleistungsniveau Außengerät Heizen	dB(A)	62	63	65	67
Kältetechnische Angaben					
Rohraußendurchmesser Flüssigkeitsleitung		1/4 Zoll	1/4 Zoll	1/4 Zoll	3/8 Zoll
Rohraußendurchmesser Saugleitung		3/8 Zoll	3/8 Zoll	1/2 Zoll	5/8 Zoll
Rohraußendurchmesser Kondensatablauf	mm	16	16	16	16
Maximale Leitungslänge Inneneinheit-Außeneinheit	m	25	25	30	50
Maximale Höhendifferenz Inneneinheit-Außeneinheit	m	10	10	20	25
Nachfüllmenge Kältemittel	g/m	12	12	12	24
Elektrische Angaben					
Anschlussspannung (System)	V	220	220	220	220
Stromanschluss PH		1 Phase	1 Phase	1 Phase	1 Phase
Stromanschluss	Hz	50	50	50	50
Betriebsstrom Kühlen (max.)	A	4,8	4,8	9	13,9
Betriebsstrom Heizen (max.)	A	4,3	4,3	8,7	13,5
EU-Richtlinie für Energieeffizienz					
Energieeffizienzklasse Kühlen		A++	A++	A++	A++
Energieeffizienzklassen-Spektrum		A+++ -> D	A+++ -> D	A+++ -> D	A+++ -> D
Energieeffizienz Kühlen SEER		7,4	7,0	7,0	6,4
Auslegungsleistung Kühlen	kW	2,8	3,6	5,3	7,0
Energieeffizienzklasse Heizen mittleres Klima		A+	A+	A+	A+
Energieeffizienzklassen-Spektrum		A+++ -> D	A+++ -> D	A+++ -> D	A+++ -> D
Energieeffizienz Heizen SCOP		4,1	4,2	4,0	4,0
Auslegungsleistung Heizen mittleres Klima	kW	2,5	2,5	4,2	4,9
Schalldruckpegel (max.) Kühlen	dB(A)	54	56	56	62
Schalleistungspegel (max.) Kühlen	dB(A)	62	63	65	67
Angaben in Bezug auf EU F-GAS Verordnung 517/2014					
Umwelttechnischer Hinweis		Enthält fluorierte Treibhausgase			
Kältemitteltyp		R32	R32	R32	R32
Treibhauspotential des Kältemittels (GWP)	kgCO ₂ -eq	675	675	675	675
Kältemittel-Füllmenge	kg	0,6	0,65	1,1	1,45
CO ₂ -Äquivalent der Kältemittel-Füllmenge	toCO ₂ -eq	0,405	0,439	0,743	0,979
Bauart des Kältekreis		Nicht hermetisch geschlossen			