



## Produktinformationen und Einsatzgrenzen

# Climate 5000 M

### AUFNAHME



01 STROM



02 ANSCHLUSSART



03 PLATZBEDARF

### ABGABE



04 MONTAGEHINWEISE



05 MONTAGEHINWEISE



06 MONTAGEHINWEISE



07 MONTAGEHINWEISE



08 MONTAGEHINWEISE



09 KÄLTEMITTEL-  
KONZENTRATION



10 BETRIEBBEREICH



11 HEIZBETRIEB



### Leistungsversprechen

Wenn Sie alle Vorgaben einhalten, die auf der rechten Seite beschrieben sind, garantieren wir Ihnen, dass Sie die nachfolgend aufgeführten Werte erreichen.

Typ	Nennleistung Kühlen/Heizen	Energieeffizienzklasse Kühlen/Heizen*
CL5000M 53/2 E	5,3/5,6 kW	A++/A+
CL5000M 79/3 E	7,9/8,2 kW	A++/A+
CL5000M 105/4 E	10,6/10,6 kW	A+/A
CL5000M 125/5 E	12,3/12,3 kW	A++/A

\* In Kombination mit wandhängender Inneneinheit.



## 01. ELEKTRISCHE ANGABEN

	Stromaufnahme (max.)	Leiterquerschnitt	
		Stromkabel	Kommunikationskabel
CL5000M 53/2 E	13 A	≥ 1,5mm <sup>2</sup>	≥ 1,5mm <sup>2</sup>
CL5000M 79/3 E	18 A	≥ 2,5mm <sup>2</sup>	≥ 1,5mm <sup>2</sup>
CL5000M 105/4 E	21,5 A	≥ 4,0mm <sup>2</sup>	≥ 1,5mm <sup>2</sup>
CL5000M 125/5 E	22 A	≥ 4,0mm <sup>2</sup>	≥ 1,5mm <sup>2</sup>

- Die Inneneinheit wird über ein 4-adriges Kommunikationskabel an die Außeneinheit angeschlossen
- An die Außeneinheit wird zusätzlich ein Stromkabel (3-adrig) angeschlossen
- Anschlusskabel: Typ H07RN-F

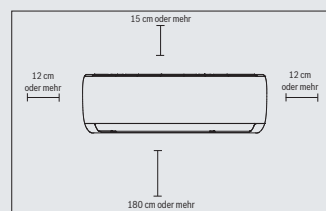


## 02. ELEKTRISCHE ANSCHLUSSLEISTUNG

53/2 E / 2 x 2,6 kW	79/3 E / 3 x 2,6 kW	105/4 E / 4 x 2,6 kW	125/5 E / 5 x 2,6 kW
3,05 kW	4,1 kW	4,6 kW	4,7 kW



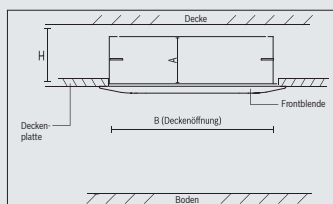
## 03. MINDESTABSTÄNDE INNENEINHEIT WANDHÄNGEND



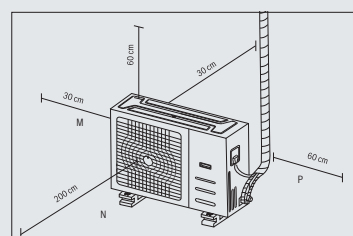
## 04. MINDESTABSTÄNDE DECKENKASSETTE

MODELL	A (mm)	H (mm)	B (mm)
CL5000iM/U 4CC	260	> 290	600

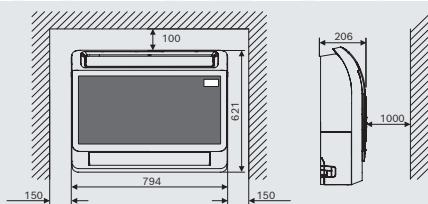
Bei Inneneinheiten zur Deckeninstallation die Mindesteinbauhöhe von 2,2 m beachten (vgl. EN378).



## 06. MINDESTABSTÄNDE AUSSENEINHEITEN



## 05. MINDESTABSTÄNDE WANDKONSOLE



## 07. ROHRLEITUNGSLÄNGEN

Typ		53/2 E (5,3 kW)	79/3 E (7,9 kW)	105/4 E (10,5 kW)	125/5 E (12,3 kW)
Max. Rohrleitungslänge (für alle Inneneinheiten)	m	40	60	80	80
Max. Rohrleitungslänge (für eine Inneneinheit)	m	25	30	35	35
Max. Höhenunterschied (zw. Innen- und Außeneinheit)	m	15	15	15	15
Max. Höhenunterschied (zwischen Inneneinheiten)	m	10	10	10	10
Außeneinheit vorbefüllt bis <sup>1)</sup>	m	15	22,5	30	37,5
Kältemittel vorgefüllt	kg	1,25	1,72	2,1	2,4
Zusätzliches Kältemittel für Gesamtröhrlängslänge - Standardröhrlängslänge	g/m	12 x (Länge für alle Räume - 15)	12 x (Länge für alle Räume - 22,5)	12 x (Länge für alle Räume - 30)	12 x (Länge für alle Räume - 37,5)

<sup>1)</sup> Für diese Länge ist genügend Kältemittel in der Außeneinheit vorhanden



## 08. ROHRDURCHMESSER

Climate 5000 M Inneneinheiten		Ø-Kältemittelrohr (mm / Zoll)
2/2,6/3,5 kW	Flüssigkeitsseite	6,35 (1/4")
	Gasseite	9,53 (3/8")
5,3 kW	Flüssigkeitsseite	6,35 (1/4")
	Gasseite	12,7 (1/2")
7 kW	Flüssigkeitsseite	9,53 (3/8")
	Gasseite	15,9 (5/8")
Climate 5000 M Außeneinheiten		
53/2 E	Flüssigkeitsseite	6,35 (1/4") x 2
	Gasseite	9,53 (3/8") x 2
79/3 E	Flüssigkeitsseite	6,35 (1/4") x 3
	Gasseite	9,53 (3/8") x 3
105/4 E	Flüssigkeitsseite	6,35 (1/4") x 4
	Gasseite	9,53 (3/8") x 3
		12,7 (1/2") x 1
125/5 E	Flüssigkeitsseite	6,35 (1/4") x 5
	Gasseite	9,53 (3/8") x 4
		12,7 (1/2") x 1



## 09. MAX. ZULÄSSIGE KÄLTEMITTELKONZENTRATION

- Verwendetes Kältemittel ist R32
- Berechnungsformel siehe DIN EN 378
- Oberer Deckelungsfaktor (Max. Wert) beträgt 12 kg
- Wenn die Kältemittelmenge weniger als 1,2 kg ist, gibt es keine Beschränkungen hinsichtlich der minimalen Raumgröße



## 10. BETRIEBSBEREICH

- Außentemperatur Kühlen: -15 °C bis +50 °C
- Außentemperatur Heizen: -15 °C bis +30 °C
- Raumtemperatur Kühlen: ≥ 17 °C
- Raumtemperatur Heizen: ≤ 30 °C



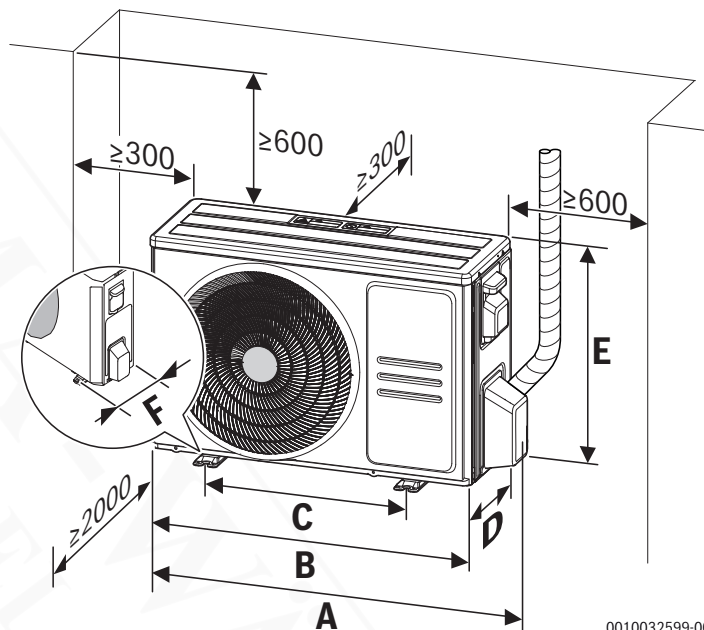
## 11. HEIZBETRIEB

- Im Heizbetrieb beachten, dass das anfallende Kondensat an der Außeneinheit nicht auf Personenwege oder Straßen abgeführt wird, da es zur Eisbildung kommen kann.





## Abmessungen und Technische Daten – Außeneinheiten



0010032599-003

### Produktabmessungen

			CL5000M 53/2 E	CL5000M 79/3 E	CL5000M 105/4 E	CL5000M 125/5 E
Breite gesamt	A	mm	874	955	1034	1034
Breite	B	mm	805	890	946	946
Abstand Aufstellfüße	C	mm	511	663	673	673
Tiefe	D	mm	330	342	410	410
Höhe	E	mm	554	673	810	810
Tiefe mit Aufstellfüßen	F	mm	317	354	403	403

		CL5000M 53/2 E	CL5000M 79/3 E	CL5000M 105/4 E	CL5000M 125/5 E
<b>Allgemeine Daten</b>					
Farbe		Weiß	Weiß	Weiß	Weiß
Max. Anzahl Inneneinheiten		2	3	4	5
<b>Betriebsangaben: Heizung</b>					
Min. Heizleistung	kW	1,82	2,17	3,28	3,52
Max. Heizleistung	kW	5,63	8,5	11,96	12,85
Nennwärmeleistung	kW	5,5	8,2	10,5	12,3
Auslegungslast mittleres Klima	kW	4,2	6,1	9,2	10,4
Max. Leistungsaufnahme	kW	3,05	4,1	4,7	4,7
SCOP/A mittleres Klima	kW	4,0	4,1	4,0	3,9
Min. Betriebstemperatur Heizen	°C	-15	-15	-15	-15
Max. Betriebstemperatur Heizen	°C	24	24	24	24
Nenn-Luftdurchsatz außen	m <sup>3</sup> /h	2100	3000	4000	3850
Schallleistungspegel in Innenräumen im Heizbetrieb	dB(A)	54	54	55	55
Schallleistungspegel im Freien im Heizbetrieb	dB(A)	65	68	70	70
Schalldruckpegel außen Heizen	dB(A)	54	55	62	62
<b>Betriebsangaben: Kühlung</b>					
Nennkühlleistung	kW	5,27	7,91	10,55	12,3
Min. Kühlleistung	kW	1,7	3,03	3,08	3,17
Max. Kühlleistung	kW	5,57	8,5	11,29	12,85
Nennkühlleistung	kW	5,2	7,9	10,5	12,8
Auslegungslast Pdesignc	kW	5,2	7,9	10,5	12,8
Arbeitszahl im Kühlbetrieb		6,9	6,6	6,5	7,0



# Climate 5000 M / Climate 5000i U(M) / Climate 3200i / Climate 3000i

Außen- und Inneneinheiten für Multi-Split-Klimageräte

		CL5000M 53/2 E	CL5000M 79/3 E	CL5000M 105/4 E	CL5000M 125/5 E
Min. Betriebstemperatur Kühlen	°C	-15	-15	-15	-15
Max. Betriebstemperatur Kühlen	°C	50	50	50	50
Schalleistungspegel in Innenräumen im Kühlbetrieb	dB(A)	54	54	55	55
Schalleistungspegel im Freien im Kühlbetrieb	dB(A)	65	68	70	70
Schalldruckpegel außen Kühlen	dB(A)	54	55	62	0
Kältemittel-Zusatzfüllmenge	g/m	12	12	12	12
<b>Elektrische Daten</b>					
Anschlussspannung	V	220	220	220	220
Phasenzahl des Stromanschlusses		1 Phase	1 Phase	1 Phase	1 Phase
Elektrische Frequenz des Stromanschlusses	Hz	50	50	50	50
Schutzart (EN 60529)		IPX4	IPX4	IPX4	IPX4
<b>Abmessungen/Gewichte</b>					
Höhe	mm	554	673	810	810
Breite	mm	805	890	946	946
Tiefe	mm	330	342	410	410
Nettogewicht	kg	37,725	51,314	75,131	79,03
Max. Höhendifferenz zwischen Innen- und Außeneinheit	m	10	10	10	10
Max. zulässiger Abstand zwischen Innen- und Außeneinheit	m	40	30	80	80
<b>Anschlüsse</b>					
Sauggasleitung-Durchmesser		3/8 Zoll	3/8 Zoll	3/8 Zoll	1/2 Zoll
Flüssigkeitsleitung-Durchmesser		1/4 Zoll	1/4 Zoll	1/4 Zoll	1/4 Zoll
<b>EU-Richtlinie für Energieeffizienz – Kombination Außen- und Inneneinheiten</b>					
Modellkennung der Inneneinheiten des Luftkonditionierers		7733701564 (2x)	7733701564 (3x)	7733701564 (4x)	7733701564 (2x)77337015 66 (2x)
Modellkennung der Außeneinheit des Luftkonditionierers		7733701933	7733701935	7733701937	7733701938
Schalleistungspegel im Freien im Kühlbetrieb	dB	65	68	70	70
Schalleistungspegel im Freien im Heizbetrieb	dB	65	68	70	70
Nennkühlleistung	kW	5,2	7,9	10,5	12,8
Kältemitteltyp		R32	R32	R32	R32
Auslegungslast Pdesignc	kW	5,2	7,9	10,5	12,8
Arbeitszahl im Kühlbetrieb		6,9	6,6	6,5	7,0
Effizienzklasse Kühlbetrieb		A++	A++	A++	
Spektrum		A+++ -> D	A+++ -> D	A+++ -> D	-
SCOP/A mittleres Klima		4,0	4,1	4,0	3,9
Effizienzklasse Heizbetrieb, mittleres Klima		A+	A+	A+	-
Auslegungslast mittleres Klima	kW	4,2	6,1	9,2	10,4
Kühlung		Ja	Ja	Ja	-
Heizung		Ja	Ja	Ja	-
Schalleistungspegel, außen	dB	-	-	-	70,0
Schalleistungspegel, innen	dB	-	-	-	56,0
Nenn-Luftdurchsatz außen	m <sup>3</sup> /h	2100	3000	4000	3850
<b>Angaben in Bezug auf EU F-GAS Verordnung 517/2014</b>					
Umwelttechnischer Hinweis		Enthält fluorierte Treibhausgase			
Kältemitteltyp		R32	R32	R32	R32
Treibhauspotenzial des Kältemittels	kgCO <sub>2</sub> -eq	675	675	675	675
Kältemittel-Füllmenge	kg	1,25	1,85	2,1	2,9
CO <sub>2</sub> -Äquivalent der Kältemittel-Füllmenge	toCO <sub>2</sub> -eq	0,844	1,25	1,42	1,96
Bauart des Kältekreis		Nicht hermetisch geschlossen			