



Produktinformationen und Einsatzgrenzen

Climate 7000 M

AUFNAHME



01 STROM



02 PLATZBEDARF

ABGABE



03 MONTAGEHINWEISE



04 MONTAGEHINWEISE



05 MONTAGEHINWEISE



06 MONTAGEHINWEISE



07 KÄLTEMITTEL-KONZENTRATION



08 BETRIEBBEREICH



09 HEIZBETRIEB



Leistungsversprechen

Wenn Sie alle Vorgaben einhalten, die auf der rechten Seite beschrieben sind, garantieren wir Ihnen, dass Sie die nachfolgend aufgeführten Werte erreichen.

Typ	Nennleistung Kühlen/Heizen	Energieeffizienzklasse Kühlen/Heizen*
CL7000M 53/2 E	5,3/5,3 kW	A+++/A++
CL7000M 79/3 E	7,9/8,2 kW	A+++/A++

* In Kombination mit CL7000i Inneneinheit.



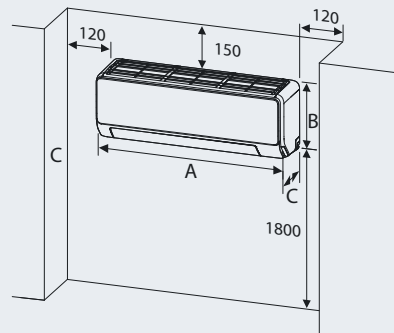
01. ELEKTRISCHE ANGABEN

	CL7000M 53/2 E	CL7000M 79/3 E
Stromaufnahme (max.)	13 A	18 A
Stromkabel	≥ 1,5mm ²	≥ 2,5mm ²
Kommunikationskabel	≥ 1,5mm ²	≥ 1,5mm ²
elektrische Anschlussleistung	3,05 kW	4,1 kW

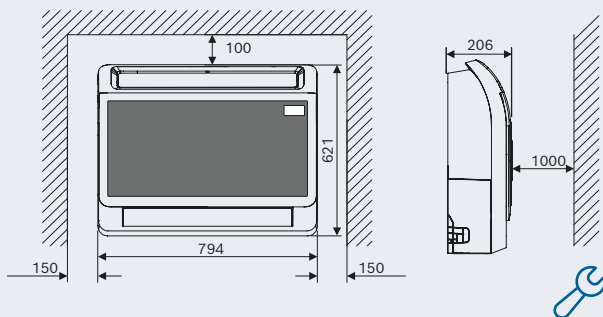
- Die Inneneinheit wird über ein 4-adriges Kommunikationskabel an die Außeneinheit angeschlossen
- An die Außeneinheit wird zusätzlich ein Stromkabel (3-adrig) angeschlossen
- Anschlusskabel: Typ HO7RN-F



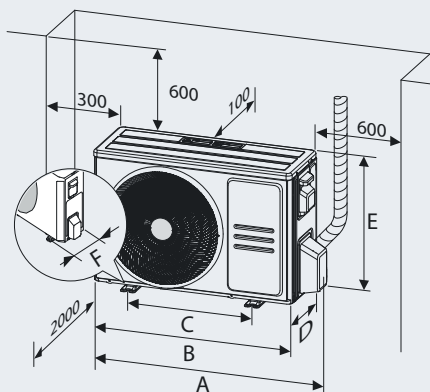
03. MINDESTABSTÄNDE INNENEINHEIT WANDHÄNGEND



03. MINDESTABSTÄNDE WANDKONSOLE



04. MINDESTABSTÄNDE AUSSENEINHEITEN



05. ROHRLEITUNGSLÄNGEN

Typ	53/2 E (5,3 kW)	79/3 E (7,9 kW)
Max. Rohrleitungslänge (für alle Inneneinheiten)	m 40	60
Max. Rohrleitungslänge (für eine Inneneinheit)	m 25	30
Max. Höhenunterschied (zw. Innen- und Außeneinheit)	m 15	15
Max. Höhenunterschied (zwischen Inneneinheiten)	m 10	10
Außeneinheit vorbefüllt bis	m 15	22,5
Kältemittel vorgefüllt	kg 1,5	2,1
Zusätzliches Kältemittel für Gesamtröhrlängslänge - Standardröhrlängslänge	g/m 12 x (Länge für alle Räume - 15)	12 x (Länge für alle Räume - 22,5)



06. ROHRDURCHMESSER

Climate 7000 M Inneneinheiten	Ø-Kältemittelrohr (mm / Zoll)
2/2,6/3,5 kW	Flüssigkeitsseite 6,35 (1/4")
	Gasseite 9,53 (3/8")
5,3 kW	Flüssigkeitsseite 6,35 (1/4")
	Gasseite 12,7 (1/2")
Climate 7000 M Außeneinheiten	
53/2 E	Flüssigkeitsseite 6,35 (1/4") x 2
	Gasseite 9,53 (3/8") x 2
79/3 E	Flüssigkeitsseite 6,35 (1/4") x 3
	Gasseite 9,53 (3/8") x 2 / 12,7 (1/2") x 1



07. MAX. ZULÄSSIGE KÄLTEMITTELKONZENTRATION

- ▶ Verwendetes Kältemittel ist R32
- ▶ Berechnungsformel siehe DIN EN 378
- ▶ Oberer Deckelungsfaktor (Max. Wert) beträgt 12 kg
- ▶ Wenn die Kältemittelmenge weniger als 1,2 kg ist, gibt es keine Beschränkungen hinsichtlich der minimalen Raumgröße



08. BETRIEBBEREICH

- ▶ Außentemperatur Kühlen: -15 °C bis +50 °C
- ▶ Außentemperatur Heizen: -15 °C bis +24 °C
- ▶ Raumtemperatur Kühlen: ≥ 17 °C
- ▶ Raumtemperatur Heizen: ≤ 30 °C



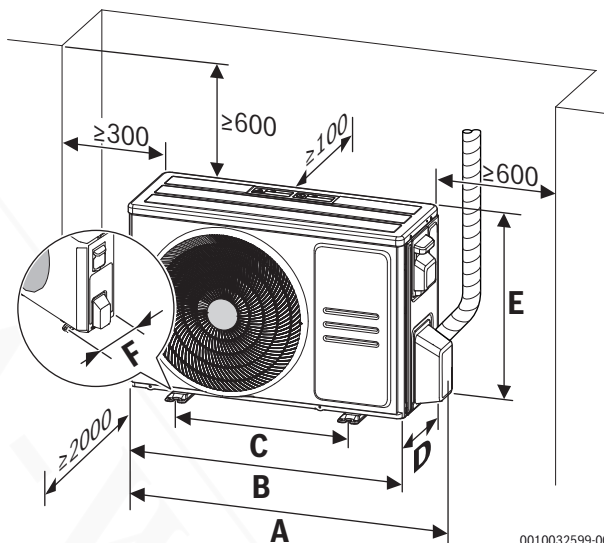
09. HEIZBETRIEB

- ▶ Im Heizbetrieb beachten, dass das anfallende Kondensat an der Außeneinheit nicht auf Personenwege oder Straßen abgeführt wird, da es zur Eisbildung kommen kann.





Abmessungen und Technische Daten – Außeneinheiten



0010032599-004

	A [mm]	B [mm]	C [mm]	D [mm]	E [mm]	F [mm]
CL7000M 53/2 E	955	890	663	342	673	354
CL7000M 79/3 E	1034	946	673	410	810	403

	CL7000M 53/2 E	CL7000M 79/3 E
Allgemeine Daten		
Farbe	Weiß	Weiß
Max. Anzahl Inneneinheiten	3	2
Betriebsangaben: Heizung		
Min. Heizleistung	kW	1,47
Max. Heizleistung	kW	6,74
Nennwärmeleistung	kW	5,3
Auslegungslast mittleres Klima	kW	4,3
Max. Leistungsaufnahme	kW	3,05
SCOP/A mittleres Klima	kW	4,6
Min. Betriebstemperatur Heizen	°C	-15
Max. Betriebstemperatur Heizen	°C	24
Nenn-Luftdurchsatz außen	m ³ /h	3000
Schalleistungspegel im Freien im Heizbetrieb	dB(A)	66
Schalldruckpegel außen Heizen	dB(A)	52,5
Betriebsangaben: Kühlung		
Nennkühlleistung	kW	5,28
Min. Kühlleistung	kW	2,2
Max. Kühlleistung	kW	6,39
Nennkühlleistung	kW	5,3
Auslegungslast Pdesignc	kW	5,3
Arbeitszahl im Kühlbetrieb		8,5
Min. Betriebstemperatur Kühlen	°C	-15
Max. Betriebstemperatur Kühlen	°C	50
Schalleistungspegel im Freien im Kühlbetrieb	dB(A)	65
Schalldruckpegel außen Kühlen	dB(A)	59
Kältemittel-Zusatzfüllmenge	g/m	12



Climate 7000 M / Climate 7000i / Climate 5000i

Außen- und Inneneinheiten für Multi-Split-Klimageräte

		CL7000M 53/2 E	CL7000M 79/3 E
Elektrische Daten			
Anschlussspannung	V	220	220
Phasenzahl des Stromanschlusses		1 Phase	1 Phase
Elektrische Frequenz des Stromanschlusses	Hz	50	50
Schutzart (EN 60529)		IPX4	IPX4
Nennleistungsaufnahme	W	3050	4100
Nennstrom	A	13	18
Abmessungen/Gewichte			
Höhe	mm	673	810
Breite	mm	890	946
Tiefe	mm	342	410
Nettogewicht	kg	43,3	62,1
Max. Höhendifferenz zwischen Innen- und Außeneinheit	m	15	15
Max. zulässiger Abstand zwischen Innen- und Außeneinheit	m	25	30
Anschlüsse			
Sauggasleitung-Durchmesser		2x 9,52 mm	12,70 mm 2x 9,52 mm
Flüssigkeitsleitung-Durchmesser		2x 6,35 mm	3x 6,35 mm
EU-Richtlinie für Energieeffizienz – Kombination Außen- und Inneneinheiten			
Modellkennung der Inneneinheiten des Luftkonditionierers		7733702576 (2x)	7733702582
Modellkennung der Außeneinheit des Luftkonditionierers		7733703620	7733703619
Schalleistungspegel im Freien im Kühlbetrieb	dB	65	66
Schalleistungspegel im Freien im Heizbetrieb	dB	66	57
Nennkühlleistung	kW	5,3	7,9
Kältemitteltyp		R32	R32
Auslegungslast Pdesignc	kW	5,3	7,9
Arbeitszahl im Kühlbetrieb		8,5	8,5
Effizienzklasse Kühlbetrieb		A+++	A+++
Spektrum		A+++ -> D	A+++ -> D
SCOP/A mittleres Klima		4,6	4,6
Effizienzklasse Heizbetrieb, mittleres Klima		A++	A++
Auslegungslast mittleres Klima	kW	4,3	6,0
Kühlung		Ja	Ja
Heizung		Ja	Ja
Nenn-Luftdurchsatz außen	m ³ /h	3000	4000
Angaben in Bezug auf EU F-GAS Verordnung 517/2014			
Umwelttechnischer Hinweis		Enthält fluoriierte Treibhausgase	Enthält fluoriierte Treibhausgase
Kältemitteltyp		R32	R32
Treibhauspotenzial des Kältemittels	kgCO ₂ -eq	675	675
Kältemittel-Füllmenge	kg	1,5	2,1
CO ₂ -Äquivalent der Kältemittel-Füllmenge	toCO ₂ -eq	1,01	1,42
Bauart des Kältekreis		Nicht hermetisch geschlossen	Nicht hermetisch geschlossen