



Produktinformationen und Einsatzgrenzen

Climate 7000i

AUFNAHME



01 STROM



02 ANSCHLUSSART



03 PLATZBEDARF

ABGABE



04 MONTAGEHINWEISE



05 MONTAGEHINWEISE



06 MONTAGEHINWEISE



07 SYSTEMHINWEISE



Typ	Nennleistung Kühlen/Heizen*	Energieeffizienzklasse Kühlen/Heizen*
CL7000i-Set 20 E	2/2,3	A+++/A+++
CL7000i-Set 26 E CL7000i-Set 26 ES CL7000i-Set 26 EB	2,5/4,1	A+++/A+++
CL7000i-Set 35 E CL7000i-Set 35 ES CL7000i-Set 35 EB	3,4/4,1	A+++/A+++
CL7000i-Set 53 E	5/5,6	A+++/A+++

* Die Werte beziehen sich auf das jeweilige Produkt bei Einhaltung der Vorgaben wie auf der nächsten Seite beschrieben.



01. ELEKTRISCHE ANGABEN

- Die Inneneinheit wird über ein 5-adriges Kommunikationskabel an die Außeneinheit angeschlossen
- An die Außeneinheit wird zusätzlich ein Stromkabel (3-adrig) angeschlossen
- Anschlusskabel: Typ H07RN-F mit mind. 1,5 mm² Leiterquerschnitt
- Netzabsicherung: 2/2,6/3,5 kW: 13 A, 5 kW: 16 A

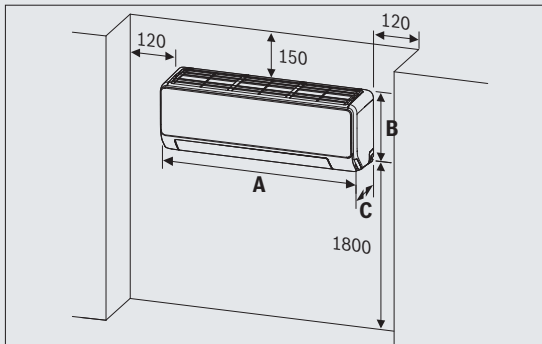


02. ELEKTRISCHE ANSCHLUSSLEISTUNG

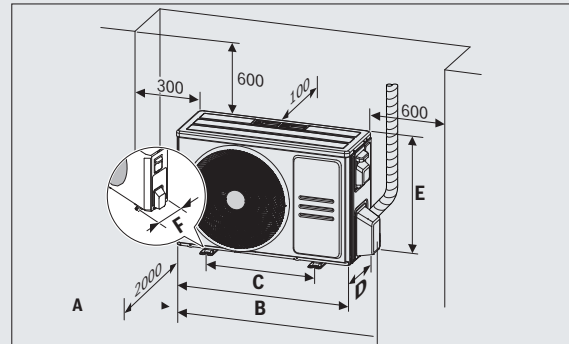
- CL7000i-Set 20 E: 0,92 kW
- CL7000i-Set 26 E: 1,4 kW
- CL7000i-Set 35 E: 1,4 kW
- CL7000i-Set 53 E: 1,6 kW



03. INSTALLATIONSABMESSUNGEN



	A [mm]	B [mm]	C [mm]
CL7000iU W 20 E	909	308	255
CL7000iU W 26 E	909	308	255
CL7000iU W 35 E	909	308	255
CL7000iU W 53 E	909	308	255



	A [mm]	B [mm]	C [mm]	D [mm]	E [mm]	F [mm]
CL7000i 20 E	874	765	511	303	555	317
CL7000i 26 E	874	805	511	330	554	317
CL7000i 35 E	874	805	511	330	554	317
CL7000i 53 E	955	890	663	342	673	354



04. ROHRLEITUNGLÄNGEN

Typ CL7000i-Set	Einheiten	20 E	26 E	35 E	53 E
Max. Rohrleitungslänge	m	25	25	25	30
Max. Höhenunterschied	m	10	10	10	20
Min. Rohrleitungslänge	m	3	3	3	3
Außeneinheit vorbefüllt bis ¹⁾	m	5	5	5	5
Zusätzliches Kältemittel für Gesamtröhrlängslänge – Standardröhrlängslänge	g/m	12	12	12	12

¹⁾ Für diese Länge ist genügend Kältemittel in der Außeneinheit vorhanden



05. ROHRDURCHMESSER

Climate 7000i	∅ – Kältemittelrohr (mm/Zoll)	
CL7000i-Set 20 E	Flüssigkeitsseite	6,35 (1/4)
	Gasseite	9,53 (3/8)
CL7000i-Set 26 E	Flüssigkeitsseite	6,35 (1/4)
	Gasseite	9,53 (3/8)
CL7000i-Set 35 E	Flüssigkeitsseite	6,35 (1/4)
	Gasseite	9,53 (3/8)
CL7000i-Set 53 E	Flüssigkeitsseite	6,35 (1/4)
	Gasseite	12,7 (1/2)



06. ZULÄSSIGE KÄLTEMITTELKONZENTRATION

- Verwendetes Kältemittel ist R32
- Berechnungsformel siehe DIN EN 378
- Oberer Deckelungsfaktor (Max. Wert) beträgt 12 kg
- Bis 1,842 kg sind keine Maßnahmen notwendig
- Die min. Raumfläche beträgt 4 m²



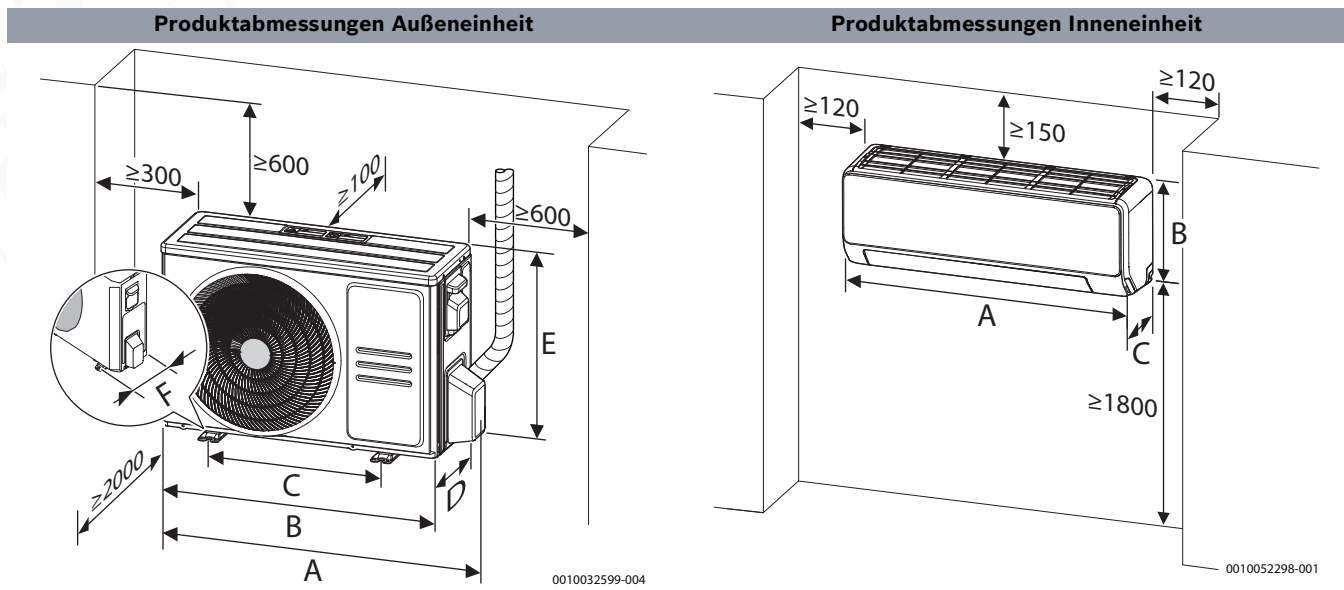
07. BETRIEBBEREICH

- Außentemperatur Kühlen: –15 °C bis +50 °C
- Außentemperatur Heizen: –30 °C bis +30 °C
- Raumtemperatur Kühlen: ≥ 17 °C
- Raumtemperatur Heizen: ≤ 30 °C





Abmessungen und Technische Daten



	CL7000i 20 E	CL7000i 26 E	CL7000i 35 E	CL7000i 53 E		CL7000iU W 20 E	CL7000iU W 26 E	CL7000iU W 35 E	CL7000iU W 53 E
Breite A mm	874	874	874	955	Breite A mm	909	909	909	909
Breite B mm	765	805	805	890	Höhe B mm	308	308	308	308
Breite C mm	511	511	511	663	Tiefe C mm	255	255	255	255
Tiefe D mm	303	330	330	342					
Höhe E mm	555	554	554	673					
Breite F mm	317	317	317	354					

		CL7000i-Set 20 E	CL7000i-Set 26 E/ES/EB	CL7000i-Set 35 E/ES/EB	CL7000i-Set 53 E
Kombination Außen- und Inneneinheit					
Kühlleistung	kW	2	2,5	3,4	5
Kühlleistung (min.)	kW	0,9	1	1	1,3
Kühlleistung (max.)	kW	3,7	4,3	4,3	5,6
Elektrische Leistungsaufnahmen im Kühlbetrieb	kW	0,92	1,4	1,4	1,6
Heizleistung	kW	2,3	4,1	4,1	5,6
Heizleistung (min.)	kW	0,68	0,75	0,75	1,2
Heizleistung (max.)	kW	4	5,16	5,17	6,68
Elektrische Leistungsaufnahmen im Heizbetrieb	kW	0,85	1,5	1,5	1,9
Inneneinheit					
Höhe	mm	308	308	308	308
Breite	mm	909	909	909	909
Tiefe	mm	255	255	255	255
Nettogewicht	kg	12,4	12,4	12,4	12,4
Schalldruckniveau Innengerät Kühlen (sleep)	dB(A)	-	24	24	-
Schalldruckniveau Innengerät Kühlen (niedrig)	dB(A)	25	30	33	34
Schalldruckniveau Innengerät Kühlen (max.)	dB(A)	37	43	43	44
Schalldruckniveau Innengerät Heizen (max.)	dB(A)	37	43	43	44
Schalleistungsniveau Innengerät Kühlen	dB(A)	53	56	60	60
Schalleistungsniveau Innengerät Heizen	dB(A)	53	56	60	60
Luftvolumenstrom Kühlen	m ³ /h	530	690	700	730
Luftvolumenstrom Heizen	m ³ /h	680	750	750	800
Außeneinheit					
Höhe	mm	555	554	554	673
Breite	mm	765	805	805	890



Climate 7000i Single-Split-Klimageräte

		CL7000i-Set 20 E	CL7000i-Set 26 E/ES/EB	CL7000i-Set 35 E/ES/EB	CL7000i-Set 53 E
Tiefe	mm	303	330	330	342
Nettogewicht	kg	28,1	31,3	31,4	40,9
Betriebstemperatur Kühlen (min.)	°C	-15	-15	-15	-15
Betriebstemperatur Kühlen (max.)	°C	50	50	50	50
Betriebstemperatur Heizen (min.)	°C	-30	-30	-30	-30
Betriebstemperatur Heizen (max.)	°C	30	30	30	30
Schalldruckniveau Außengerät Kühlen	dB(A)	53	56	60	60
Schalleistungsniveau Außengerät Kühlen	dB(A)	59	59	62	65
Schalleistungsniveau Außengerät Heizen	dB(A)	63	64	64	68
Kältetechnische Angaben					
Rohraußendurchmesser Flüssigkeitsleitung		1/4 Zoll	1/4 Zoll	1/4 Zoll	1/4 Zoll
Rohraußendurchmesser Saugleitung		3/8 Zoll	3/8 Zoll	3/8 Zoll	1/2 Zoll
Rohraußendurchmesser Kondensatablauf	m	16	16	16	16
Maximale Leitungslänge Inneneinheit-Außeneinheit	m	25	25	25	30
Maximale Gesamtleitungslänge	m	-	-	-	-
Maximale Höhendifferenz Inneneinheit-Außeneinheit	m	10	10	10	20
Nachfüllmenge Kältemittel	g/m	12	12	12	12
Elektrische Angaben					
Anschlussspannung (System)	V	220	220	220	220
Stromanschluss PH		1 Phase	1 Phase	1 Phase	1 Phase
Stromanschluss	Hz	50	50	50	50
Betriebsstrom Kühlen (max.)	A	-	-	-	-
Betriebsstrom Heizen (max.)	A	-	-	-	-
EU-Richtlinie für Energieeffizienz					
Energieeffizienzklasse Kühlen		A+++	A+++	A+++	A+++
Energieeffizienzklassen-Spektrum		A+++ -> D	A+++ -> D	A+++ -> D	A+++ -> D
Energieeffizienz Kühlen SEER		9,4	10,1	9,7	8,5
Auslegungsleistung Kühlen	kW	2,0	2,5	3,4	5,0
Energieeffizienzklasse Heizen mittleres Klima		A+++	A+++	A+++	A++
Energieeffizienzklassen-Spektrum		A+++ -> D	A+++ -> D	A+++ -> D	A+++ -> D
Energieeffizienz Heizen SCOP		5,1	5,1	5,1	4,6
Auslegungsleistung Heizen mittleres Klima	kW	1,8	2,2	2,2	4,5
Schalldruckpegel (max.) Kühlen	dB(A)	53	56	60	60
Schalleistungspegel (max.) Kühlen	dB(A)	59	59	62	65
Angaben in Bezug auf EU F-GAS Verordnung 517/2014					
Umwelttechnischer Hinweis		Enthält fluorierte Treibhausgase			
Kältemitteltyp		R32	R32	R32	R32
Treibhauspotential des Kältemittels (GWP)	kgCO ₂ -eq	675	675	675	675
Kältemittel-Füllmenge	kg	0,85	0,9	0,9	1,25
CO ₂ -Äquivalent der Kältemittel-Füllmenge	toCO ₂ -eq	0,574	0,608	0,608	0,844
Bauart des Kältekreis		Nicht hermetisch geschlossen			