



Produktinformationen und Einsatzgrenzen

Climate Class 8000i

AUFNAHME



01 STROM



02 ANSCHLUSSART



03 PLATZBEDARF

ABGABE



04 MONTAGEHINWEISE



05 MONTAGEHINWEISE



06 MONTAGEHINWEISE



07 SYSTEMHINWEISE



Typ	Nennleistung Kühlen/Heizen*	Energieeffizienzklasse Kühlen/Heizen*
CLC8001i-Set 25 E	2,5/3,2	A ⁺⁺⁺ /A ⁺⁺⁺
CLC8001i-Set 35 E	3,5/4,2	A ⁺⁺⁺ /A ⁺⁺⁺

* Die Werte beziehen sich auf das jeweilige Produkt bei Einhaltung der Vorgaben wie auf der nächsten Seite beschrieben.



01. ELEKTRISCHE ANGABEN

- ▶ Die Inneneinheit wird über ein 4-adriges Kommunikationskabel an die Außeneinheit angeschlossen
- ▶ An die Außeneinheit wird zusätzlich ein Stromkabel (3-adrig) angeschlossen
- ▶ Anschlusskabel: Typ H07RN-F mit mind. 1,5 mm² Leiterquerschnitt
- ▶ Netzabsicherung: 16A



02. ELEKTRISCHE ANSCHLUSSLEISTUNG

- ▶ CLC8001i-Set 25 E: 1,17 kW
- ▶ CLC8001i-Set 35 E: 1,75 kW



03. INSTALLATIONSABMESSUNGEN

Climate Class 8000i

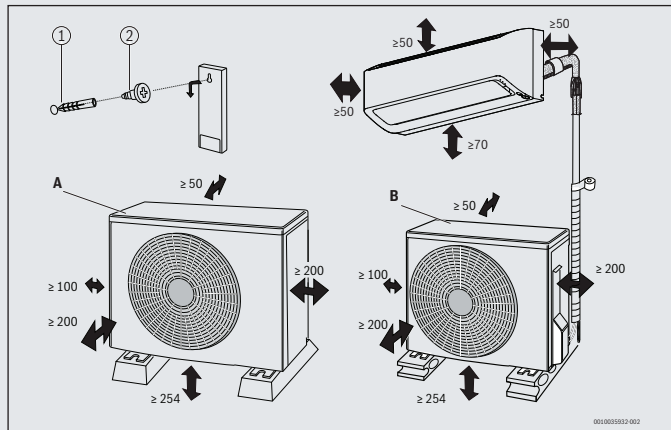


Bild 1 Installationschema
(Einheit mm)

- ① Dübel (Lieferumfang)
- ② Spezialschraube (Lieferumfang)



04. ROHRLEITUNGSLÄNGEN

Typ	Einheit	CLC8000i
Max. Rohrleitungslänge	m	15
Max. Höhenunterschied	m	10
Min. Rohrleitungslänge	m	3
Außeneinheit vorbefüllt bis ¹⁾	m	15
Zusätzliches Kältemittel für Gesamtröhrlängung – Standardrohrleitungslänge	g/m	0

¹⁾ Für diese Länge ist genügend Kältemittel in der Außeneinheit vorhanden. Mindestrohrlänge 3 m, um Vibrationen und Strömungsgeräusche zu vermeiden.

Rohrleitungsführung

Rohrleitung kann von links, rechts und hinten an die Inneneinheit herangeführt werden.



05. ROHRDURCHMESSER

- ▶ Flüssigkeitsseite 1/4" (6,35 mm)
- ▶ Gasseite 3/8" (9,52 mm)



06. MAX. ZULÄSSIGE KÄLTEMITTELKONZENTRATION

- ▶ Verwendetes Kältemittel ist R32 - Berechnungsformel siehe DIN EN 378
- ▶ Der obere Deckelungsfaktor (Max. Wert) beträgt 12 kg; Bis 1,842 kg sind keine Maßnahmen notwendig
- ▶ Die min. Raumfläche beträgt 4 m²



07. BETRIEBBEREICH

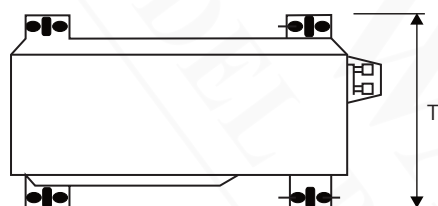
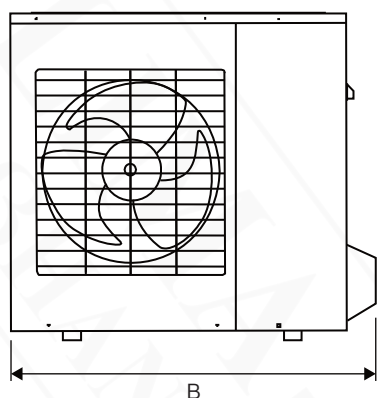
- ▶ Außentemperatur Kühlen: -15 °C bis +43 °C
- ▶ Außentemperatur Heizen: -15 °C bis +24 °C



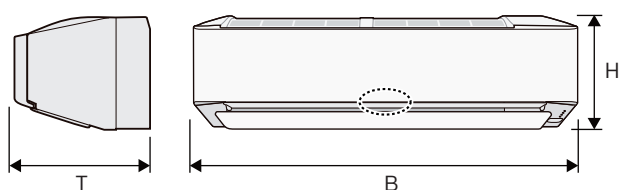


Abmessungen und Technische Daten

CLC8001i .. E



CLC8001i-W .. E



Produktabmessungen

		CLC8001i-W 25 E	CLC8001i-W 35 E	CLC8001i 25 E	CLC8001i 35 E
Höhe H	mm	289	289	630	630
Breite B	mm	879	879	800	800
Tiefe T	mm	229	229	300	300

		CLC8001i-Set 25 E CLC8001i-Set 25 ET CLC8001i-Set 25 ES CLC8001i-Set 25 ER	CLC8001i-Set 35 E CLC8001i-Set 35 ET CLC8001i-Set 35 ES CLC8001i-Set 35 ER
Kombination Außen- und Inneneinheit			
Kühlleistung	kW	2,5	3,5
Kühlleistung (min.)	kW	0,9	0,9
Kühlleistung (max.)	kW	3	4,2
Elektrische Leistungsaufnahmen im Kühlbetrieb	kW	0,6	1,1
Heizleistung	kW	3,2	4,2
Heizleistung (min.)	kW	0,9	0,9
Heizleistung (max.)	kW	5	6,5
Elektrische Leistungsaufnahmen im Heizbetrieb	kW	1,17	1,75
Inneneinheit			
Höhe	mm	289	289
Breite	mm	879	879
Tiefe	mm	229	229
Nettogewicht	kg	11	11
Schallleistungspegel Innengerät Kühlen	dB(A)	-	-
Schalldruckniveau Innengerät Kühlen (sleep)	dB(A)	23	23
Schalldruckniveau Innengerät Kühlen (niedrig)	dB(A)	23	23
Schalldruckniveau Innengerät Kühlen (max.)	dB(A)	46	46
Schalldruckniveau Innengerät Heizen (max.)	dB(A)	45	46
Schallleistungsniveau Innengerät Kühlen	dB(A)	57	59
Schallleistungsniveau Innengerät Heizen	dB(A)	57	59
Luftvolumenstrom Kühlen	m ³ /h	786	852
Luftvolumenstrom Heizen	m ³ /h	756	798



Climate Class 8000i

Single-Split-Klimageräte

		CLC8001i-Set 25 E CLC8001i-Set 25 ET CLC8001i-Set 25 ES CLC8001i-Set 25 ER	CLC8001i-Set 35 E CLC8001i-Set 35 ET CLC8001i-Set 35 ES CLC8001i-Set 35 ER
Außeneinheit			
Höhe	mm	630	630
Breite	mm	800	800
Tiefe	mm	300	300
Nettogewicht	kg	39	39
Betriebstemperatur Kühlen (min.)	°C	-10	-10
Betriebstemperatur Kühlen (max.)	°C	48	48
Betriebstemperatur Heizen (min.)	°C	-15	-15
Betriebstemperatur Heizen (max.)	°C	24	24
Schalldruckniveau Außengerät Kühlen	dB(A)	47	48
Schallleistungsniveau Außengerät Kühlen	dB(A)	59	61
Schallleistungsniveau Außengerät Heizen	dB(A)	59	61
Kältetechnische Angaben			
Rohraußendurchmesser Flüssigkeitsleitung		1/4 Zoll	1/4 Zoll
Rohraußendurchmesser Saugleitung		3/8 Zoll	3/8 Zoll
Rohraußendurchmesser Kondensatablauf	mm	17	17
Maximale Leitungslänge Inneneinheit-Außeneinheit	m	15	15
Maximale Gesamtleitungslänge	m	15	15
Maximale Höhendifferenz Inneneinheit-Außeneinheit	m	-	-
Nachfüllmenge Kältemittel	g/m	-	-
Elektrische Angaben			
Anschlussspannung (System)	V	220	220
Stromanschluss PH		1 Phase	1 Phase
Stromanschluss	Hz	50	50
Betriebsstrom Kühlen (max.)	A	2,9	5,2
Betriebsstrom Heizen (max.)	A	5,6	8,6
EU-Richtlinie für Energieeffizienz			
Energieeffizienzklasse Kühlen		A+++	A+++
Energieeffizienzklassen-Spektrum		A+++ -> D	A+++ -> D
Energieeffizienz Kühlen SEER		8,5	8,5
Auslegungsleistung Kühlen	kW	2,5	3,5
Energieeffizienzklasse Heizen mittleres Klima		A+++	A+++
Energieeffizienzklassen-Spektrum		A+++ -> D	A+++ -> D
Energieeffizienz Heizen SCOP		5,1	5,1
Auslegungsleistung Heizen mittleres Klima	kW	2,8	3,2
Schalldruckpegel (max.) Kühlen	dB(A)	57	59
Schallleistungspegel (max.) Kühlen	dB(A)	59 / 57	61
Angaben in Bezug auf EU F-GAS Verordnung 517/2014			
Umwelttechnischer Hinweis		Enthält fluorierte Treibhausgase	Enthält fluorierte Treibhausgase
Kältemitteltyp		R32	R32
Treibhauspotential des Kältemittels (GWP)	kgCO ₂ -eq	675	675
Kältemittel-Füllmenge	kg	1,1	1,1
CO ₂ -Äquivalent der Kältemittel-Füllmenge	toCO ₂ -eq	0,743	0,743
Bauart des Kältekreis		Nicht hermetisch geschlossen	Nicht hermetisch geschlossen