

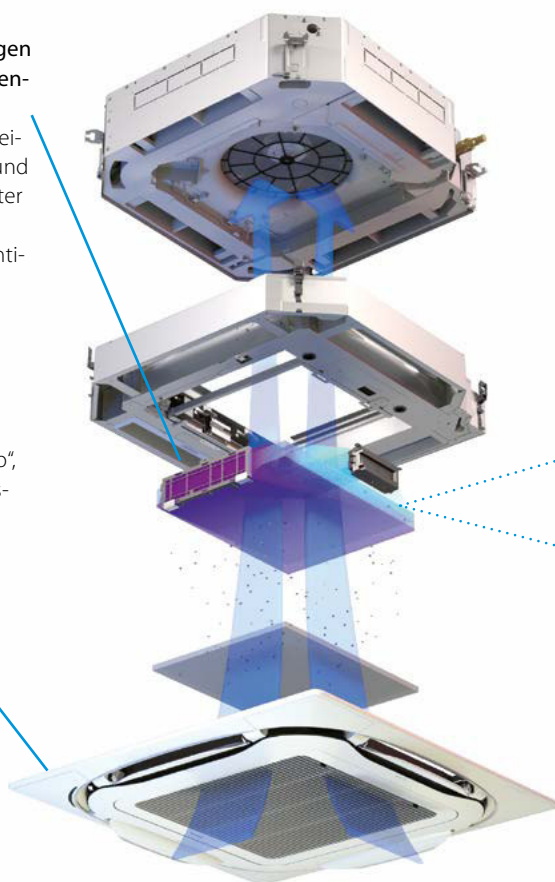
Die einzigartige Catch-&-Clean-Lösung von DAIKIN: hocheffizienter F7-Filter + UV-C-Licht + Streamer-Technologie

1 Wirkungsvolles Auffangen von in der Luft schwebenden Schadstoffen

- Hocheffiziente Abscheidung von Feinstaub und Schadstoffen dank Filter ISO ePM1 60 % (F7)
- Antibakterielle und antivirale Beschichtung

Anzeigeleuchte

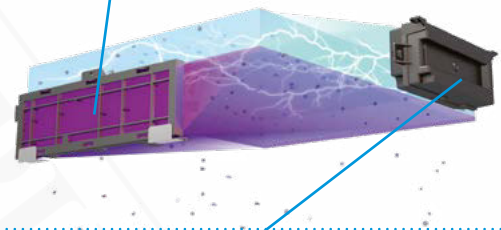
Zeigt den Status „Betrieb“, „Fehlfunktion“ oder „Austausch“ an



2 Wirkungsvolle Reinigung und Zersetzung von Schadstoffen

Unsere einzigartige Kombination aus UV-C-Licht und Streamer-Technologie sorgt sowohl für eine Oberflächen- als auch für eine Tiefenreinigung des Filters, um hygienische Luft zu gewährleisten.

UV-C-LED-Licht mit einer hohen Ausgangswellenlänge von 265 nm zur effektiven Oberflächenreinigung und Inaktivierung von Bakterien und Viren.



Streamer-Technologie zur tiefenwirksamen Entkeimung des Filters und leistungsstarken Zersetzung von Viren und Bakterien, die im Filter eingeschlossen sind.

		BAEF125AWB
Spannungsversorgung		1P, 220–240 V, 50/60 Hz
Abmessungen (H x B x T)	mm	100 x 840 x 840
Gewicht	kg	12
Kompatible Geräteblenden		BYCQ140E/BYCQ140EW* (UV-Streamer-Kit kann nicht mit anderen Filtern, Kammern, Frischluft-Anschlussätzen oder Luftauslass-Dichtungselementen verwendet werden)
Filtereffizienz		ePM1 60 %; ISO 16890 (F7)
Austauschintervalle		Faltenfilter (BAF55A125): jedes Jahr Flash Streamer Gerät: alle 7 Jahre UV-C-LED: alle 7 Jahre

Einzelpreis brutto (zzgl. MwSt.)

UV-Streamer-Kit für Roundflow Zwischendeckengeräte	BAEF125AWB	€	1.089
--	------------	---	-------

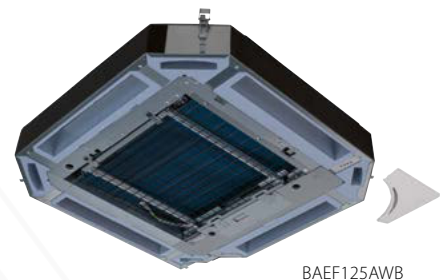
* Bei Fragen zur Kompatibilität mit älteren Geräten wenden Sie sich bitte an Ihren örtlichen Vertriebsmitarbeiter.



Gesunde Raumlufthygiene im Handumdrehen

Effektive Raumlufthygiene dank Roundflow UV-Streamer-Kit

90 % unserer Zeit verbringen wir in Gebäuden. Die Innenraumlufthygiene ist 2 bis 5 Mal höher belastet als die Außenluft.



Die Auswirkungen der Verschmutzung in Räumen auf den Menschen zeigen sich langfristig. Bekämpfen wir sie jetzt! Unser UV-Streamer-Kit bietet Ihnen die Lösung:

- Reinigt die Luft von Schadstoffen (wie Viren, Bakterien, Feinstaub (PM1), Geruchsstoffen, Allergenen) und sorgt so für ein gesundes und hygienisches Raumklima
- Einzigartiger Catch-&-Clean-Ansatz mit einem Filter ISO ePM1 60 % (F7), UV-C-Licht und Streamer-Technologie
- Dank des großen Luftdurchsatzes des Roundflow Zwischendeckengeräts kann saubere Luft schnell in jeden Winkel Ihres Raumes gelangen
- Kann in bestehende Installationen nachgerüstet werden
- Kann mit den Geräteblenden BYCQ140E und BYCQ140EW verwendet werden



99,9%

der Viren werden dank einzigartiger

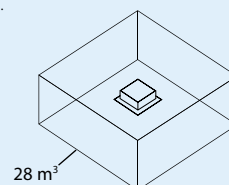
Catch-&-Clean-Lösung

von DAIKIN in nur 30 Minuten entfernt

Getestet bei Intertek

Die Ergebnisse basieren auf Tests, die in den Labors von Intertek in einem Raum mit einer Größe von 28 m³ durchgeführt wurden. Das DAIKIN Roundflow Zwischendeckengerät (FXFQ125B) entfernt mehr als 99,9 % der umhüllten Viren, wie z. B. Coronaviren.

* Weitere Einzelheiten zu dieser Funktion finden Sie im technischen Handbuch des Geräts.



Getestet in einem Raum mit realistischer Größe



Einzigartig große Auswahl an Blendenfarben und -designs

Die passen garantiert zu jedem Interior Design!



Standardblenden

- In Weiß und Schwarz verfügbar
- Mit 360°-Luftauslass und optional mit intelligenten Sensoren



BYCQ140E
weiße Standardblende
(konventionell)



BYCQ140EW
reinweiße Standardblende
mit weißen Lamellen



BYCQ140EB
schwarze Standardblende

Designblenden

- In Weiß und Schwarz verfügbar
- Die Serie der Designblenden versteckt geschickt die Luftausgitter
- Mit 360°-Luftauslass und optional mit intelligenten Sensoren



BYCQ140EP
weiße Designblende



BYCQ140EPB
schwarze Designblende

Einzelpreise brutto (zzgl. MwSt.)

Roundflow Standardblende weiß	BYCQ140E	€	816
Roundflow Standardblende reinweiß mit weißen Lamellen	BYCQ140EW	€	816
Roundflow Standardblende schwarz	BYCQ140EB	€	816
Roundflow Designblende weiß	BYCQ140EP	€	1.079
Roundflow Designblende schwarz	BYCQ140EPB	€	1.079