



Optional mit UV-Streamer-Kit

Optionale Filter erhältlich



Innengerät	FXFA	20A	25A	32A	40A	50A	63A	80A	100A	125A		
<b>Einzelpreise brutto (zzgl. MwSt.)</b>												
Innengerät + Standardblende	SB.FXFA-A -1	Standard (konventionell) / weiß	€ 3.079	3.122	3.325	3.491	3.668	4.005	4.629	5.111	5.467	
	SB.FXFA-A -2	Standard, reinweiß	€ 3.079	3.122	3.325	3.491	3.668	4.005	4.629	5.111	5.467	
	SB.FXFA-A -3	Standard, schwarz	€ 3.079	3.122	3.325	3.491	3.668	4.005	4.629	5.111	5.467	
Innengerät + Designblende	SB.FXFA-A -4	Design, weiß	€ 3.342	3.385	3.588	3.754	3.931	4.268	4.892	5.374	5.730	
	SB.FXFA-A -5	Design, schwarz	€ 3.342	3.385	3.588	3.754	3.931	4.268	4.892	5.374	5.730	
<b>Optionen brutto (zzgl. MwSt.)</b>												
Kabel-FB „Madoka“	BRC1H52W7	Weiß	€ 256	256	256	256	256	256	256	256	256	
	BRC1H52K7	Schwarz	€ 256	256	256	256	256	256	256	256	256	
	BRC1H52S7	Silbern	€ 256	256	256	256	256	256	256	256	256	
Kabel-FB „Madoka Plus“	BRC1KPD51W	Weiß	€	Auf Anfrage								
	BRC1KPD51K	Schwarz	€	Auf Anfrage								
Infrarot-FB	BRC7FA532F	Weiß (kompatibel mit -1, -2)	€ 361	361	361	361	361	361	361	361	361	
	BRC7FA532FB	Schwarz (kompatibel mit -3)	€ 361	361	361	361	361	361	361	361	361	
	BRC7FB532F	Weiß (kompatibel mit -4)	€ 361	361	361	361	361	361	361	361	361	
	BRC7FB532FB	Schwarz (kompatibel mit -5)	€ 361	361	361	361	361	361	361	361	361	
Intelligente Sensoren	BRYQ140B	Weiß (kompatibel mit -1, -2)	€ 284	284	284	284	284	284	284	284	284	
	BRYQ140BB	Schwarz (kompatibel mit -3)	€ 284	284	284	284	284	284	284	284	284	
	BRYQ140C	Weiß (kompatibel mit -4)	€ 284	284	284	284	284	284	284	284	284	
	BRYQ140CB	Schwarz (kompatibel mit -5)	€ 284	284	284	284	284	284	284	284	284	
Online-Controller	BRP069C51	€ 261	261	261	261	261	261	261	261	261		
Frischluftkit	SB.KDDP55	€ 1.006	1.006	1.006	1.006	1.006	1.006	1.006	1.006	1.006		
M5-Filter (1 Stück)	BAF552AA160	€ 93	93	93	93	93	93	93	93	93		
M5-Filter (5 Stück)	BAF552AA160-5	€ 407	407	407	407	407	407	407	407	407		
M5-Filter (10 Stück)	BAF552AA160-10	€ 749	749	749	749	749	749	749	749	749		
UV-Streamer-Kit	BAEF125AWB	Kompatibel mit -1, -2	€ 1.089	1.089	1.089	1.089	1.089	1.089	1.089	1.089		

# Roundflow Zwischendeckengerät

360°-Luftauslass für optimale Effizienz und Komfort

- Exzellente Luft- und Temperaturverteilung
- Individuelle Steuerung aller 4 Klappen möglich: Gerät passt sich allen Räumen an!
- Niedrigste Montagehöhe auf dem Markt: nur 204 mm
- Designblenden (in Schwarz und Weiß) sowie Standardblenden (in Weiß [konventionell], Reinweiß und Schwarz) erhältlich
- Frischluftaufnahme im System integriert – reduziert Montagekosten, da keine zusätzliche Lüftung benötigt wird (optional)
- Reduzierter Energieverbrauch dank eigens entwickeltem kleinen Rohrwärmetauscher, DC-Lüftermotor und Kondensatpumpe
- Optional mit UV-Streamer-Kit – befreit die Raumluft von Schadstoffen, Viren, Bakterien, Feinstaub (PM 1,0), Allergenen oder auch Gerüchen und sorgt so für ein gesundes, hygienisches sowie angenehmes Raumklima
- Ab Werk vorinstallierte Kältemitteldetektoren



Alle Informationen zum Gerät gibt's hier:  
[mein.daikin.de](http://mein.daikin.de)

Innengerät				FXFA	20A	25A	32A	40A	50A	63A	80A	100A	125A	
Kühlleistung	Nom.		kW	2,20	2,80	3,60	4,50	5,60	7,10	9,00	11,20	14,00		
Heizleistung	Nom.		kW	2,50	3,20	4,00	5,00	6,30	8,00	10,00	12,50	16,00		
Leistungsaufnahme	Kühlung	Nom.	kW	0,04				0,05	0,06	0,09	0,12	0,19		
	- 50 Hz	Heizen	Nom.	0,04				0,05	0,06	0,09	0,12	0,19		
Abmessungen	Gerät	Höhe (3)	mm	204				246				288		
		Breite	mm					840						
		Tiefe	mm					840						
Gewicht	Gerät		kg	18		19	21		24		26			
Gehäuse	Material			Galvanisiertes Stahlblech										
Ventilator	Kühlung	Nom.	m <sup>3</sup> /h	768				888	906	996	1.398	1.728	1.980	
Luftvolumenstrom - 50 Hz	Heizen	Nom.	m <sup>3</sup> /h	768				888	906	996	1.398	1.728	1.980	
Schallleistungspegel	Kühlung	Hoch	dB(A)	49 (1)				51 (1)		53 (1)		60 (1)		61 (1)
Schalldruckpegel	Kühlung	Sehr hoch/Hoch/Nom./Niedrig/Flüsterbetrieb	dB(A)	31 / 30 / 29 / 28,5 / 28 (1)				33 / 32 / 31 / 30 / 29 (1)		35 / 34 / 33 / 32 / 30 (1)		38 / 36 / 34 / 32 / 30 (1)		43 / 41 / 37 / 34 / 30 (1)
	Heizen	Sehr hoch/Hoch/Nom./Niedrig/Flüsterbetrieb	dB(A)	31 / 30 / 29 / 28,5 / 28 (1)				33 / 32 / 31 / 30 / 29 (1)		35 / 34 / 33 / 32 / 30 (1)		38 / 36 / 34 / 32 / 30 (1)		43 / 41 / 37 / 34 / 30 (1)
Rohrleitungsanschlüsse	Flüssigkeit	AD	mm					6				10		
	Gas	AD	mm	10				12				16		
Standardblende	Kondensatleitung			VP25 (ID 25 mm / AD 32 mm)										
	Modell			BYCQ140E (konventionell / weiß) / BYCQ140EW (reinweiß mit weißen Lamellen) / BYCQ140EB (schwarz)										
	Abmessungen	Höhe x Breite x Tiefe		mm	65 x 950 x 950									
Designblende	Gewicht			5,5										
	Modell			BYCQ140EP (weiß) / BYCQ140EPB (schwarz)										
	Abmessungen	Höhe x Breite x Tiefe		mm	106 x 950 x 950									
Luftfilter	Gewicht			6,5										
	Typ			Kunststoffnetz										
Regelungssysteme	Infrarot-Fernbedienung			BRC7FA532F/FB (2)										
	Kabel-Fernbedienung			BRC1H52W7/S7/K7 oder BRC1KPD51W/K										
Spannungsversorgung	Phase / Frequenz / Spannung			1~ / 50 / 220–240										
	Strom - 50 Hz			Höchstamperezahl für Sicherung (MSiA) A										

(1) Bei Designblenden: Schallangaben + 3 dB(A)

(2) Nur in Kombination mit der Madoka Kabel-Fernbedienung möglich.

(3) Der benötigte Installationsfreiraum unterscheidet sich je nach Blende oder Zubehör. Nähere Informationen finden Sie im Datenbuch.



# Einzigartig große Auswahl an Blendenfarben und -designs

Die passen garantiert zu jedem Interior Design!



## Standardblenden

- In Weiß und Schwarz verfügbar
- Mit 360°-Luftauslass und optional mit intelligenten Sensoren



BYCQ140E  
weiße Standardblende  
(konventionell)



BYCQ140EW  
reinweiße Standardblende  
mit weißen Lamellen



BYCQ140EB  
schwarze Standardblende

## Designblenden

- In Weiß und Schwarz verfügbar
- Die Serie der Designblenden versteckt geschickt die Luftausgitter
- Mit 360°-Luftauslass und optional mit intelligenten Sensoren



BYCQ140EP  
weiße Designblende



BYCQ140EPB  
schwarze Designblende

### Einzelpreise brutto (zzgl. MwSt.)

Roundflow Standardblende weiß	BYCQ140E	€	816
Roundflow Standardblende reinweiß mit weißen Lamellen	BYCQ140EW	€	816
Roundflow Standardblende schwarz	BYCQ140EB	€	816
Roundflow Designblende weiß	BYCQ140EP	€	1.079
Roundflow Designblende schwarz	BYCQ140EPB	€	1.079

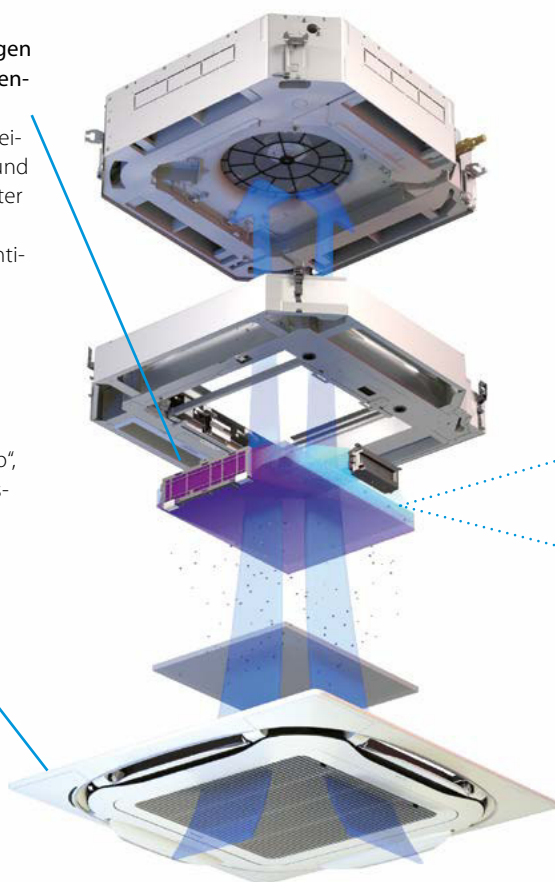
# Die einzigartige Catch-&-Clean-Lösung von DAIKIN: hocheffizienter F7-Filter + UV-C-Licht + Streamer-Technologie

## 1 Wirkungsvolles Auffangen von in der Luft schwebenden Schadstoffen

- Hocheffiziente Abscheidung von Feinstaub und Schadstoffen dank Filter ISO ePM1 60 % (F7)
- Antibakterielle und antivirale Beschichtung

### Anzeigeleuchte

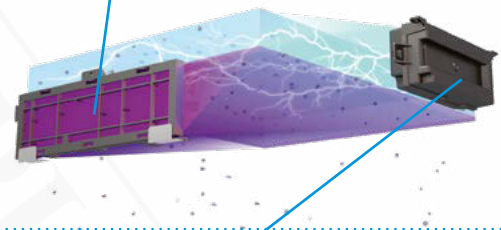
Zeigt den Status „Betrieb“, „Fehlfunktion“ oder „Austausch“ an



## 2 Wirkungsvolle Reinigung und Zersetzung von Schadstoffen

Unsere einzigartige Kombination aus UV-C-Licht und Streamer-Technologie sorgt sowohl für eine Oberflächen- als auch für eine Tiefenreinigung des Filters, um hygienische Luft zu gewährleisten.

UV-C-LED-Licht mit einer hohen Ausgangswellenlänge von 265 nm zur effektiven Oberflächenreinigung und Inaktivierung von Bakterien und Viren.



Streamer-Technologie zur tiefenwirksamen Entkeimung des Filters und leistungsstarken Zersetzung von Viren und Bakterien, die im Filter eingeschlossen sind.

		BAEF125AWB
Spannungsversorgung		1P, 220–240 V, 50/60 Hz
Abmessungen (H x B x T)	mm	100 x 840 x 840
Gewicht	kg	12
Kompatible Geräteblenden		BYCQ140E/BYCQ140EW* (UV-Streamer-Kit kann nicht mit anderen Filtern, Kammern, Frischluft-Anschlussätzen oder Luftauslass-Dichtungselementen verwendet werden)
Filtereffizienz		ePM1 60 %; ISO 16890 (F7)
Austauschintervalle		Faltenfilter (BAF55A125): jedes Jahr Flash Streamer Gerät: alle 7 Jahre UV-C-LED: alle 7 Jahre

### Einzelpreis brutto (zzgl. MwSt.)

UV-Streamer-Kit für Roundflow Zwischendeckengeräte	BAEF125AWB	€	1.089
--	------------	---	-------

\* Bei Fragen zur Kompatibilität mit älteren Geräten wenden Sie sich bitte an Ihren örtlichen Vertriebsmitarbeiter.