

System KÜHLEN <sup>1</sup>								
Modell		LFK-43-LE	LFK-64-LE	LFK-80-LE	LFK-97-LE	LFK-124-LE	LFK-140-LE	LFK-155-LE
Nennkühlleistung	kW	42,5	64,1	79,3	97,2	123,9	140,5	155,3
Nennleistungsaufnahme	kW	12,7	20,2	26,3	28,6	42	44	52,1
SEER		4,7	4,7	4,8	5,4	4,8	5,0	4,9
Raumkühlungsjahresnutzungsgrad	%	181	181	182	208	182	192	183
Einstellbereich Rücklauf­temperatur	°C	+5 bis +18	+5 bis +18	+5 bis +18	+5 bis +18	+5 bis +18	+5 bis +18	+5 bis +18
Einsatzbereich Außentemperatur (mit Winterregelung)	°C	+5 bis +48 (-15 bis +48)	+5 bis +48 (-15 bis +48)	+5 bis +48 (-15 bis +48)	+5 bis +48 (-15 bis +48)	+5 bis +48 (-15 bis +48)	+5 bis +48 (-15 bis +48)	+5 bis +48 (-15 bis +48)

System KALTWASSERERZEUGER IN STANDARD-AUSFÜHRUNG <sup>2</sup>								
Modell		LFK-43-LE	LFK-64-LE	LFK-80-LE	LFK-97-LE	LFK-124-LE	LFK-140-LE	LFK-155-LE
Betriebsart		Kühlen	Kühlen	Kühlen	Kühlen	Kühlen	Kühlen	Kühlen
Anzahl Ventilatoren		1	1	1	2	2	2	2
Maximaler Luftvolumenstrom	m³/h	19500	19500	19500	28000	39000	39000	39000
Maximaler Schalldruckpegel	dB(A)	51	55	55	53	58	59	59
Schalleistungspegel	dB(A)	83	87	87	84	90	91	91
Kältekreisläufe, Anzahl		1	1	1	2	2	2	2
Kompressor­typ/Anzahl		Scroll/2	Scroll/2	Scroll/2	Scroll/4	Scroll/4	Scroll/4	Scroll/4
Kältemittel		R452B	R452B	R452B	R452B	R452B	R452B	R452B
GWP		676	676	676	676	676	676	676
Füllmenge	kg/tCO <sub>2</sub>	16,0/10,8	9,0/6,1	10,0/6,8	12,5/8,5	13,5/9,1	14,0/9,5	15,0/10,1
Betriebsmedium		Wasser, max. 35% Glykol	Wasser, max. 35% Glykol	Wasser, max. 35% Glykol	Wasser, max. 35% Glykol	Wasser, max. 35% Glykol	Wasser, max. 35% Glykol	Wasser, max. 35% Glykol
Betriebsdruck max.	kPa	800	800	800	800	800	800	800
Nennvolumenstrom, Medium	m³/h	7,3	11,0	13,8	16,2	21,3	24,2	26,7
Min. Volumenstrom, Medium	m³/h	4,4	6,6	8,3	9,7	12,8	14,5	16,0
Max. Volumenstrom, Medium	m³/h	11,7	17,7	22,0	25,9	34,1	38,7	42,7
Druckverlust, intern	kPa	57,5	68,6	54,1	56,2	55,5	45,1	37,5
Mediumanschluss, Vorlauf	Zoll/DN	1 1/2	2	2	2 1/2	DN 80	DN 80	DN 80
Mediumanschluss, Rücklauf	Zoll/DN	1 1/2	2	2	2 1/2	DN 80	DN 80	DN 80
Farbton		ähnlich RAL 9018	ähnlich RAL 9018	ähnlich RAL 9018	ähnlich RAL 9018	ähnlich RAL 9018	ähnlich RAL 9018	ähnlich RAL 9018
Abmessungen (H x B x T)	mm	2030 x 1100 x 1200	2030 x 1100 x 1200	2200 x 1050 x 1400	2140 x 1100 x 2150	1800 x 1100 x 3470	1800 x 1100 x 3470	1800 x 1100 x 3470
Gewicht	kg	415,0	455,0	620,0	962,0	1069,0	1343,0	1365,0
Betriebsspannung	V/Ph/Hz	400/3~/50	400/3~/50	400/3~/50	400/3~/50	400/3~/50	400/3~/50	400/3~/50

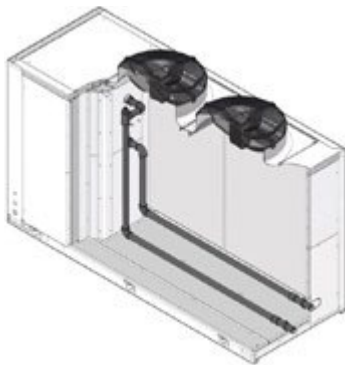
System KALTWASSERERZEUGER MIT PUMPE								
Modell		LFK-43-LE	LFK-64-LE	LFK-80-LE	LFK-97-LE	LFK-124-LE	LFK-140-LE	LFK-155-LE
Nennpumpendruck, max.	kPa	160,2	159	136,3	159,6	147,4	138,9	131,1
Anlagendruck, verfügbar	kPa	102,7	90,4	82,2	103,4	91,9	93,8	93,6
Leistungsaufnahme, Pumpe	kW	1,0	1,3	1,3	1,8	1,8	1,8	1,8
Stromaufnahme, Pumpe	A	1,9	2,5	2,5	3,7	3,7	3,7	3,7
Gewicht, Pumpe	kg	9,5	12,2	12,2	16,5	16,5	16,5	16,5

## System KALTWASSERERZEUGER MIT SPEICHER UND PUMPE

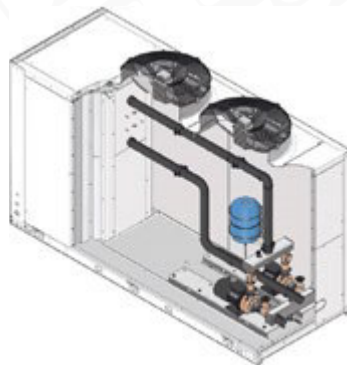
Modell		LFK-43-LE	LFK-64-LE	LFK-80-LE	LFK-97-LE	LFK-124-LE	LFK-140-LE	LFK-155-LE
Nennpumpendruck, max.	kPa	160,2	159	136,3	159,6	147,4	138,9	131,1
Anlagendruck, verfügbar	kPa	102,7	90,4	82,2	103,4	91,9	93,8	93,6
Leistungsaufnahme, Pumpe	kW	1,0	1,3	1,3	1,8	1,8	1,8	1,8
Stromaufnahme, Pumpe	A	1,9	2,5	2,5	3,7	3,7	3,7	3,7
Gewicht, Pumpe	kg	9,5	12,2	12,2	16,5	16,5	16,5	16,5
Speicherinhalt	l	150	150	225	200	375	375	375

## System ZUBEHÖR

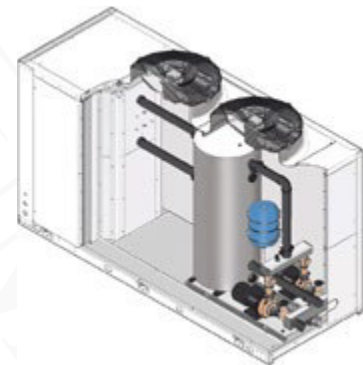
Modell	LFK-43-LE	LFK-64-LE	LFK-80-LE	LFK-97-LE	LFK-124-LE	LFK-140-LE	LFK-155-LE
Winterregelung (Kühlbetrieb bis -15°C)	LFZ-WR-01	LFZ-WR-01	LFZ-WR-01	LFZ-WR-02	LFZ-WR-02	LFZ-WR-02	LFZ-WR-02
Sanftanlauf	LFZ-SA-01	LFZ-SA-02	LFZ-SA-03	LFZ-SA-04	LFZ-SA-05	LFZ-SA-06	LFZ-SA-06
Modbus-Schnittstelle	LFZ-MOD-01	LFZ-MOD-01	LFZ-MOD-01	LFZ-MOD-01	LFZ-MOD-01	LFZ-MOD-01	LFZ-MOD-01
Schwingungsdämpfer	LFZ-SD-01	LFZ-SD-01	LFZ-SD-02	LFZ-SD-03	LFZ-SD-04	LFZ-SD-05	LFZ-SD-05



LFK



LFK mit Pumpe



LFK mit Pumpe und Speicher




Die Serie LFK ist auch als Freikühl-Variante erhältlich. Sprechen Sie uns gerne an!

<sup>1</sup> Angaben zur Kühlleistung basieren auf Lufteintrittstemperatur 35°C TK, einer Wassereintrittstemperatur von 12°C und einer Wasseraustrittstemperatur von 7°C, 0% Glykolkonzentration.


<sup>2</sup> Schalldruckpegelangabe bei 10 m Abstand, Freifeld.



### SERIENAUSSTATTUNG


 Kältemittel  
R452B

### OPTIONAL

 Modbus Funktion

 Speicher

 Pumpe

 Winterregelung

# LFK

## Luftgekühlter Kaltwassererzeuger zum Kühlen

Der LFK Kaltwassererzeuger zeichnet sich durch seine außergewöhnlich große Leistung und das innovative Design aus. Das macht diese Serie zu einer verlässlichen Wahl für ein breites Anwendungsspektrum – von industriellen Prozessen bis zur Gebäudeklimatisierung.

Ein wesentliches Merkmal dieses (Baukasten)-Systems ist seine umfangreiche modulare Erweiterbarkeit. Vielfältiges Zubehör ermöglicht es, individuell auf die spezifischen Bedürfnisse jedes Projekts einzugehen. Ob für kleinere Installationen mit begrenzter Kühlleistung oder für umfangreiche Anlagen mit hohen Kühlkapazitäten – der LFK Kaltwassererzeuger lässt sich nahtlos skalieren und anpassen. Darüber hinaus bietet die LFK Serie die Möglichkeit der Freikühlung, eine effiziente Option, die es erlaubt, die Außenluft zur Kühlung zu nutzen und somit Energiekosten signifikant zu reduzieren. Diese Eigenschaft unterstreicht die Flexibilität und Effizienz des LFK Kaltwassererzeugers als Spitzenlösung für anspruchsvolle Klimatisierungsanforderungen.

### VORTEILE & HIGHLIGHTS

- \* Hydraulikkomponenten individuell konfigurierbar
- \* Optional mit Freikühlfunktion verfügbar
- \* Optionale Komponenten zur Verringerung der Schallemission verfügbar
- \* Einfache Zugänglichkeit zu den wesentlichen Gerätekomponenten
- \* Einbindung in eine bestehende GLT möglich
- \* Energieeffiziente EC-Ventilatoren