

CM18F.NA0 / CM24F.NA0



LG nimmt am Eurovent ECP-Programm für AC-Systeme teil. Den aktuellen Stand der Zertifizierung finden Sie unter: www.eurovent-certification.com

kBTU	5	7	9	12	15	18	24
kW	1,5	2,1	2,6	3,5	4,2	5,3	7,0
Mittlere/Hohe statische Pressung	-	-	-	-	-	○◎ CM18F.NA0	○◎ CM24F.NA0

● Nur Multi ○◎ Kompatibel mit Single Split für Wohngebäude ○◎ Kompatibel mit Single Split für Gewerbe

Kanalklimagerät (mittlere Pressung)

INNENEINHEITEN				CM18F.NA0	CM24F.NA0
Artikelnummer				909-0554	909-0555
Leistung		Kühlen / Heizen	Nennwert kW	5,0 / 5,5	6,8 / 7,4
Leistungsaufnahme		H / M / N	W	150 / 130 / 110	180 / 150 / 130
Betriebsstrom		H / M / N	A	0,85 / 0,76 / 0,67	0,98 / 0,85 / 0,76
Spannungsversorgung		Ø / V / Hz		1 / 220-240 / 50	1 / 220-240 / 50
Luftdurchsatz		H / M / N	m ³ /Min.	14 / 12 / 10	18 / 15 / 12
Schalldruck*		H / M / N	dB(A)	31 / 29 / 28	36 / 32 / 29
Schalleistungspegel		Nennwert		60	60
Entfeuchtungsleistung		l/h		1,5	2,5
Abmessungen		B × H × T	mm	900 × 245 × 700	900 × 245 × 700
Nettogewicht		kg		24,6	24,6
Leitungsanschlüsse		Flüssigkeit	mm (Zoll)	Ø 6,35 (1/4)	Ø 9,52 (3/8)
		Gas	mm (Zoll)	Ø 12,7 (1/2)	Ø 15,88 (5/8)
Externe statische Pressung		Min.-Max.	Pa (mmAq)	58,8 (6)	58,8 (6)
ZUBEHÖR & SONSTIGES				CM18F.NA0	CM24F.NA0
Kompatibel mit Single Split für Gewerbe				○	○
Dual Vane-Zierblende				-	-
Luftreinigungs-Kit (UVnano Filter-Box)				○	○
Potenzialfreier Kontakt				○	○
Kabellose oder kabelgebundene Fernbedienung				○	○
ThinQ (WLAN)				○	○
PREIS				CM18F.NA0	CM24F.NA0
Inneneinheit		€		1.955	2.038

* Der Schalldruckpegel wird im Eurovent-Programm nicht angegeben.

※ Dieses Produkt enthält fluorierte Treibhausgase (R32).

※ Da wir unsere Produkte ständig weiterentwickeln, können sich Spezifikationen, Design und Funktionen ohne Vorankündigung ändern.

※ ○: Verfügbar -: Nicht verfügbar

Kompakte Inneneinheiten

Dank ihrer schlanken und kompakten Bauweise sind Kanalklimageräte mit niedriger Pressung besonders handlich. Dies macht sie zur idealen Lösung für den Einbau bei beengten Platzverhältnissen und reduziert die Arbeitskosten für Installation und Wartung.



※ Bezogen auf ein Gerät mit niedriger Pressung.

KÜHLEISTUNG (kW)	GEHÄUSE (B × H × T, mm)	GEWICHT (KG)
2,5	900 × 190 × 460	18,0
3,5	900 × 190 × 460	18,0
5,0	1.100 × 190 × 460	20,9
7,0	1.100 × 190 × 700	26,0

ESP-Steuerung (externe statische Pressung)

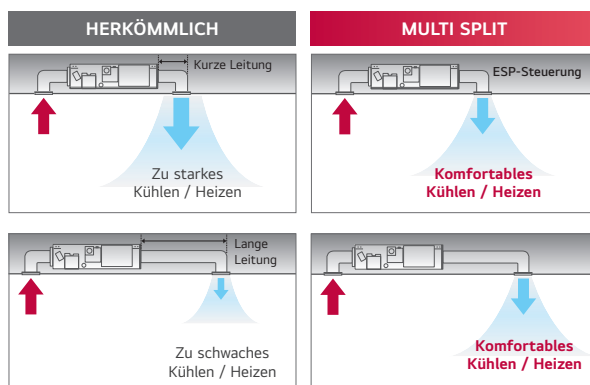
Die ESP-Funktion ermöglicht die einfache Steuerung der Luftmenge per Fernbedienung. Der BLDC-Motor passt Lüftergeschwindigkeit und Luftvolumen unabhängig von der externen statischen Pressung automatisch an.

Stellen Sie die Drehzahl durch einfaches Antippen der Fernbedienung ein, um den Luftstrom zu verändern.



※ ESP – Anleitung zur Einstellung (Kabelfernbedienung):

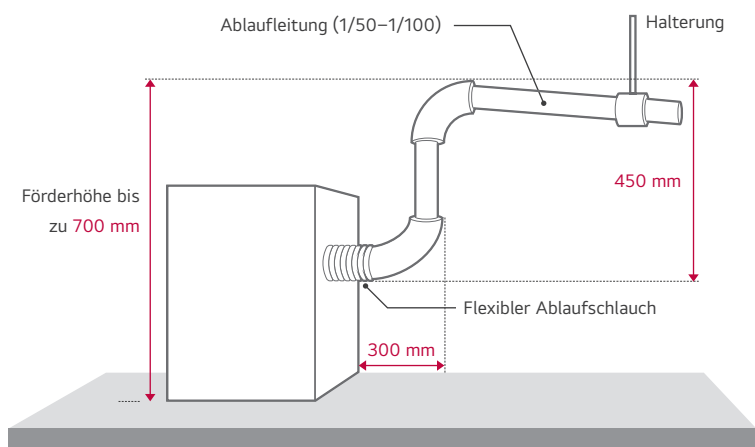
- Standard III (PREMTB101/B11): Menü → Einstellung → Installateur → ESP-Einstellung
- Standard II (PREMTB001/B01): Taste drücken → 03: XX → ESP-Einstellung



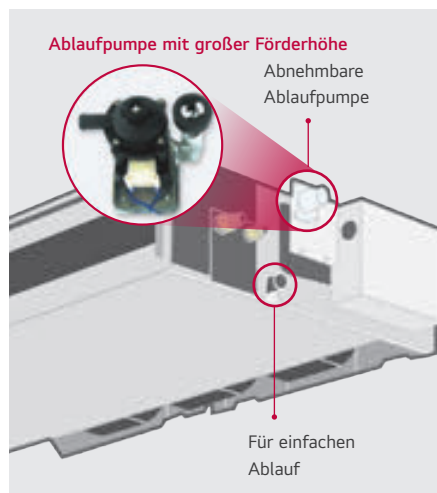
※ Eine kabelgebundene Fernbedienung ist erforderlich.

Ablaufpumpe mit großer Förderhöhe

Die Ablaufpumpe fördert das Wasser automatisch bis zu einer Höhe von 700 mm über dem Ablaufauslass und ist die perfekte Lösung für die Kondenswasserableitung.

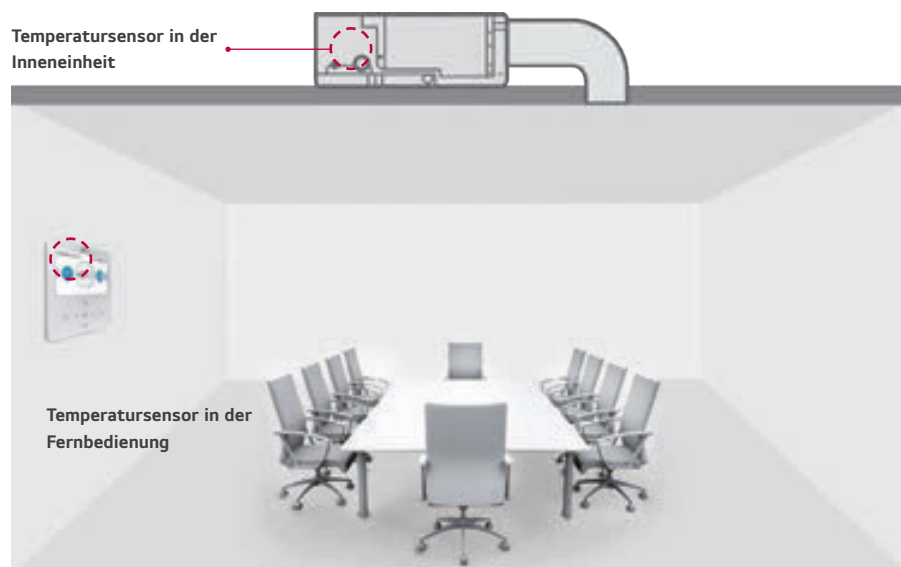


※ Gerät mit mittlerer statischer Pressung; Zubehör (ABDPG) / Kanalklimagerät mit niedriger statischer Pressung: Inklusiv



Steuerung durch zwei Temperatursensoren

Die Innentemperatur kann sowohl über den Temperatursensor in der Fernbedienung als auch über den Temperatursensor in der Inneneinheit geregelt werden. Beide Temperatursensoren erfassen die aktuelle Raumlufttemperatur und wählen die optimale Temperatur für ein angenehmes Raumklima.



Vergleicht die an verschiedenen Positionen gemessenen Temperaturen und wählt automatisch die optimale Temperatur aus.