



Anschlusskits für externe Lüftungssysteme Heiz- und Kühlbetrieb

leslink.info/pac



Die Anschlusskits ermöglichen den Einsatz von Mr. Slim-Außengeräten als Kälte- und Wärmeerzeuger in Lüftungsanlagen.

PAC-IF013B-E Funktionsumfang

- Modusvorgabe über potentialfreien Kontakt.
- Kompressor Ein/Aus über potentialfreien Kontakt.
- Leistungsvorgabe in 11 (10 + Aus) Stufen von 40 % bis 100 % (20 % bis 100 % bei Kaskadenanwendungen) von 0 - 10 V oder Modbus-Protokoll
- Modbus-Schnittstelle standardmäßig integriert.
- SD-Karten-Slot zur Aufzeichnung von Anlagenbetriebsdaten

Ausgabe aller relevanten Betriebsdaten als potentialfreier Kontakte

- Betrieb
- Alarm
- Verdichterbetrieb
- Abtauung
- Betriebsmodus Kühlen
- Betriebsmodus Heizen

Kaskadensteuerung

Bis zu sechs Kreisläufe (1 Stück PAC-IF013B-E mit bis zu 5 Stück PAC-SIF013B-E) können über ein Signal gesteuert werden. Über eine Anlagenrotation wird sichergestellt, dass alle Außengeräte gleiche Betriebszeiten erreichen.

Bei der Planung beachten Sie bitte die entsprechenden Planungs- und Installationshinweise.

R32 bei Außenaufstellung

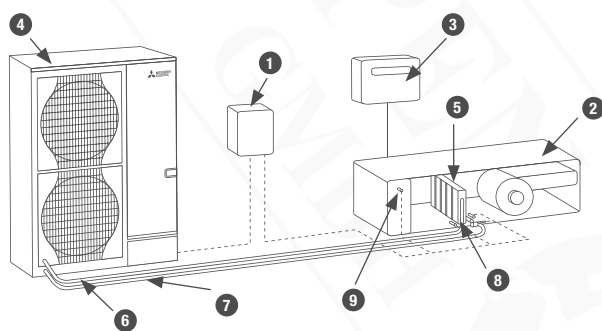
Sollten alle kältemittelführenden Bauteile außerhalb des Gebäudes installiert werden, ist die Umsetzung mit dem Kältemittel R32 sehr zu empfehlen. Bei dieser Anwendung ist nur wenig Aufwand für Risikomanagement zu erwarten (maximal ein Kältemitteldetektor im Lüftungsgerät wird benötigt).

Anschlusskit

Typbezeichnung	PAC-IF013B	PAC-SIF013
Kälteleistung min. – max.* (kW)	3,6–28,0	3,6–28,0
Heizleistung min. – max.* (kW)	4,1–31,5	4,1–31,5
Kältemittel	R410A/R32	R410A/R32
Abmessungen Controllerbox (mm)	Breite	336
	Tiefe	69
	Höhe	278
Gewicht (kg)	2,5	2,5
Spannungsversorgung (V, Phase, Hz)	220–240, 1, 50	220–240, 1, 50
Temperatureinstellbereich Fernbedienung °C	14–30	14–30
Schutzklasse	IP24	IP24
Preis (EUR)	1.526,-	1.303,-

* Abhängig von der gewählten Außeneinheit.

Einsatz Anschlusskit mit Lüftungsanlage



- | | | |
|-------------------------------|--|---|
| 1 Anschlusskit PAC-IF013 | 5 Wärmetauscher (bauseitig) | 8 Temperaturfühler
Einspritzleitung |
| 2 Lüftungsgerät | 6 Saugleitung | 9 Temperaturfühler Rückluft/
Raumluft (optional) |
| 3 Regelung der Lüftungsanlage | 7 Flüssigkeitsleitung/
Einspritzleitung | |
| 4 Außengerät Mr. Slim | | |



Produktsets Power Inverter mit Anschlusskit PAC-IF013B-E/R32

Power Inverter R32	Kälteleistung (kW)			Heizleistung (kW)			Luftmenge		Außeneinheiten PUZ-ZM					Interface PAC		Preis (EUR)					
	Außentemperatur 35°C Luft Eintritt WT: 27°C			Außentemperatur 7°C Luft Eintritt WT: 20°C			Außentemperatur -15°C Luft Eintritt WT: 15°C	min m³/h	max m³/h	35	50	60	71	100	125	140	200	250	IF013	SIF013	Setpreis
	Nenn- leistung	Min. Leistung	Max. Leistung	Nenn- leistung	Min. Leistung	Max. Leistung															
1:1 Kombination																					
CU-ZM3S	3,5	1,0	4,5	4,1	1,5	4,5	2,5	372	1476	1									1		4.456,-
CU-ZM5S	5,0	2,0	5,5	6,0	2,0	7,0	3,5	516	2160		1								1		4.783,-
CU-ZM6S	6,0	2,0	6,5	7,0	2,5	8,0	4,0	630	2520			1							1		5.262,-
CU-ZM7S	7,1	2,5	8,0	8,0	3,0	10,0	4,5	732	2880				1						1		5.778,-
CU-ZM10S	10,0	4,0	11,0	11,0	4,0	14,0	6,5	978	4032					1					1		6.912,-
CU-ZM12S	12,5	5,0	14,0	14,0	5,5	16,0	8,5	1290	5040					1					1		7.915,-
CU-ZM14S	14,0	5,5	15,0	16,0	6,0	18,0	9,5	1380	5760						1				1		9.544,-
CU-ZM20S	20,0	8,0	22,0	22,4	8,5	25,0	13,5	1956	8064							1			1		11.784,-
CU-ZM25S	25,0	10,0	28,0	27,0	10,5	31,5	16,5	2268	9720								1	1	1		13.153,-
Kaskaden																					
CU-ZM7C	7,0	1,0	9,0	8,0	1,5	9,5	5,0	744	3247	2									1	1	8.689,-
CU-ZM10C	10,0	2,0	11,0	12,0	2,0	14,5	7,0	1032	4752		2								1	1	9.343,-
CU-ZM12C	12,0	2,0	13,0	14,0	2,5	16,0	8,5	1260	5544			2							1	1	10.301,-
CU-ZM14C	14,0	2,5	16,0	16,0	3,0	20,0	9,5	1464	6336				2						1	1	11.333,-
CU-ZM18C	18,0	3,5	20,0	21,0	4,0	24,5	13,0	1890	8064										1	2	15.340,-
CU-ZM20C	20,0	4,0	22,5	22,0	4,0	28,0	13,5	1956	8870					2					1	1	13.601,-
CU-ZM25C	25,0	5,0	28,0	28,0	5,5	32,0	17,0	2580	11088						2				1	1	15.607,-
CU-ZM28C	28,0	5,5	30,5	32,0	6,0	36,0	19,5	2760	12672						2				1	1	18.865,-
CU-ZM30C	30,0	6,0	34,0	33,0	6,5	42,0	20,0	2934	11088										1	2	20.290,-
CU-ZM38C	38,0	7,5	42,0	42,0	8,0	48,0	26,0	3870	11088										1	2	23.299,-
CU-ZM40C	40,0	8,0	44,0	45,0	8,5	50,0	27,5	3912	17741								2		1	1	23.345,-
CU-ZM42C	42,0	8,0	45,5	48,0	9,5	54,0	29,5	4140	12672						3				1	2	28.186,-
CU-ZM50C	50,0	10,0	56,0	56,0	11,0	64,0	34,5	5160	11088										1	3	30.991,-
CU-ZM50C-2	50,0	10,0	56,0	54,0	10,5	63,0	33,0	4536	21384									2	1	1	26.083,-
CU-ZM56C	56	11,0	61,0	64,0	12,5	72,0	39,5	5520	12672							4			1	3	37.507,-
CU-ZM60C	60,0	12,0	66,0	67,0	13,0	75,0	41,5	5868	17741								3		1	2	34.906,-
CU-ZM62C	63,0	12,5	70,0	70,0	14,0	80,0	43,0	6450	11088										1	4	38.683,-
CU-ZM70C	70,0	14,0	76,5	80,0	16,0	90,0	49,5	6900	12672										1	4	46.828,-
CU-ZM75C	75,0	15,0	84,0	84,0	16,5	96,0	52,0	7740	13306										1	5	46.375,-
CU-ZM75C-2	75,0	15,0	84,0	81,0	16,0	94,5	50,0	6804	21384										3	1	39.013,-
CU-ZM80C	80,0	16,0	88,0	90,0	17,5	100,0	55,5	7824	17741										1	3	46.467,-
CU-ZM84C	84,0	16,5	91,5	96,0	19,0	108,0	59,5	8280	15206										1	5	56.149,-
CU-ZM100C	100,0	20,0	112,0	108,0	21,5	126,0	66,5	9072	21384										4	1	51.943,-
CU-ZM125C	125,0	25,0	140,0	135,0	27,0	157,5	83,5	11340	21384										5	1	64.873,-
CU-ZM150C	150,0	30,0	168,0	162,0	32,0	189,0	100,0	13608	25661										6	1	77.803,-



Produktsets Standard Inverter mit Anschlusskit PAC-IF013B-E/R32

Standard Inverter R32	Kälteleistung (kW)			Heizleistung (kW)			Luftmenge		Außeneinheiten PUZ-M		Interface PAC		Preis (EUR)		
	Außentemperatur 35 °C Luft Eintritt WT: 27 °C			Außentemperatur 7 °C Luft Eintritt WT: 20 °C			Außentemperatur -15 °C Luft Eintritt WT: 15 °C		min m³/h	max m³/h	200	250	IF013	SIF013	Setpreis
	Nenn- leistung	Min. Leistung	Max. Leistung	Nenn- leistung	Min. Leistung	Max. Leistung									
1:1 Kombination															
CU-M20S	20	8,0	22,0	22,4	8,5	25,0	13,5	1956	8064	1			1		9.346,-
CU-M25S	25	10,0	28,0	27	10,5	31,5	16,5	2268	9720		1		1		10.599,-
Kaskaden															
CU-M40C	40	8,0	44,0	45	8,5	50,0	27,5	3912	17741	2			1	1	18.469,-
CU-M50C	50	10,0	56,0	54	10,5	63,0	33,0	4536	21384		2		1	1	20.975,-
CU-M60C	60	12,0	66,0	67	13,0	75,0	41,5	5868	17741	3			1	2	27.592,-
CU-M75C	75	15,0	84,0	81	16,0	94,5	50,0	6804	21384		3		1	2	31.351,-
CU-M80C	80	16,0	88,0	90	17,5	100,0	55,5	7824	17741	4			1	3	36.715,-
CU-M100C	100	20,0	112,0	108	21,5	126,0	66,5	9072	21384		4		1	3	41.727,-
CU-M125C	125	25,0	140,0	135	27,0	157,5	83,5	11340	21384		5		1	4	52.103,-
CU-M150C	150	30,0	168,0	162	32,0	189,0	100,0	13608	25661		6		1	5	62.479,-

Platz für Ihre Notizen



Produktsets Zubadan Inverter mit Anschlusskit PAC-IF013B-E / R410A

Zubadan	Kälteleistung (kW)			Heizleistung (kW)			Luftmenge		Außeneinheiten PUHZ-SHW	Interface PAC		Preis (EUR)
	Außentemperatur 35 °C Luft Eintritt WT: 27 °C			Außentemperatur 7 °C Luft Eintritt WT: 20 °C			Außentemperatur -15 °C Luft Eintritt WT: 15 °C			230	IF013	SIF013
	Nennleistung	Min. Leistung	Max. Leistung	Nennleistung	Min. Leistung	Max. Leistung	min m³/h	max m³/h				
1:1 Kombination												
CU-SHW19S	20,0	8,0	22,0	22,4	8,5	25,0	22,0	1956	8064	1	1	15.506,-
Kaskaden												
CU-SHW38C	40,0	8,0	44,0	44,8	8,5	50,0	45,0	3912	20160	2	1	30.789,-
CU-SHW57C	60,0	12,0	66,0	67,2	13,0	75,0	67,0	5868	20160	3	1	46.072,-
CU-SHW76C	80,0	16,0	88,0	89,6	17,5	100,0	90,0	7824	20160	4	1	61.355,-
CU-SHW95C	100,0	20,0	110,0	112,0	22,0	125,0	112,0	9780	20160	5	1	76.638,-
CU-SHW114C	120,0	24,0	132,0	134,4	26,5	150,0	134,0	11736	20160	6	1	91.921,-

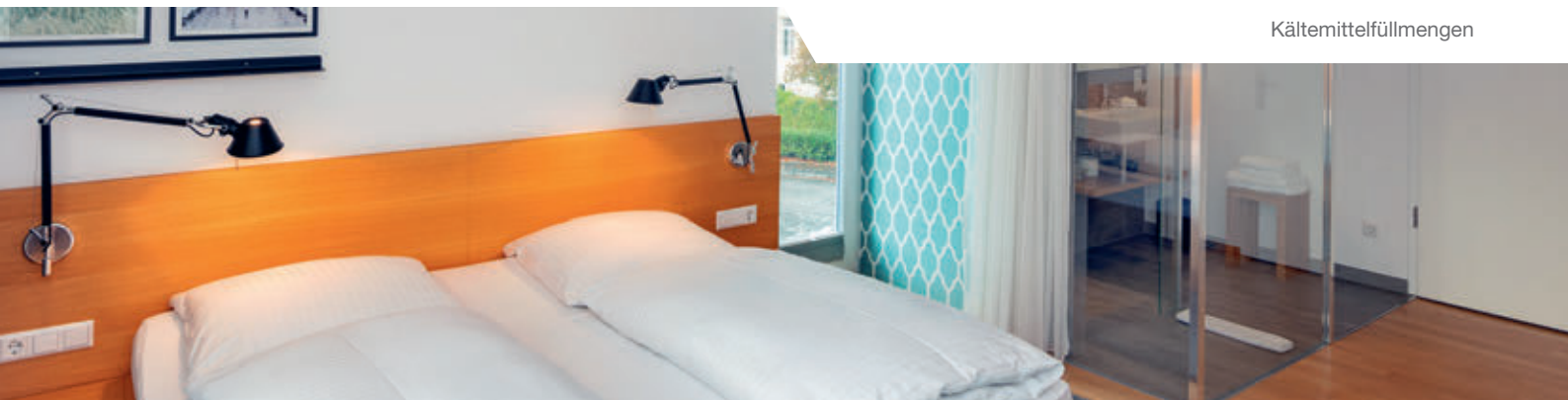
Platz für Ihre Notizen



Übersicht Steuerungssysteme

System	Systembeispiel	Funktionen	Benötigtes Zubehör
	Kabelfernbedienung Infrarot-Fernbedienung		
Eine Fernbedienung (Standard)		<ul style="list-style-type: none"> Wahlweise kann Kabel- oder Infrarot-Fernbedienung genutzt werden. 	Kein Zubehör erforderlich.
Zwei Fernbedienungen Das Klimagerät kann von zwei Fernbedienungen an verschiedenen Orten bedient werden.		<ul style="list-style-type: none"> Bis zu zwei Fernbedienungen können an eine Gruppe angeschlossen werden. Es können Kabel- und Infrarot-Fernbedienungen in Kombination genutzt werden. 	<ul style="list-style-type: none"> Kabelfernbedienung: PAR-41MAA Kabelfernbedienung-Kit für PKA: PAR-41MAA/PAC-SH29TC-E Infrarot-Fernbedienung: PAR-SL101A-E Infrarot-Fernbedienung-Kit für PCA: PAR-SL94B-E
Gruppensteuerung Eine Fernbedienung kann mehrere Anlagen simultan steuern. An den Außeneinheiten müssen unterschiedliche Kältekreislaufadressen eingestellt werden.		<ul style="list-style-type: none"> Eine Fernbedienung kann bis zu 16 Kältekreisläufe steuern. Die Außeneinheiten regeln unabhängig voneinander (Ein/Aus). Bis zu zwei Fernbedienungen können angeschlossen werden. 	Wenn eine Außeneinheit vom Typ SUZ oder MXZ verwendet wird, ist pro Inneneinheit ein MAC-334IF-E erforderlich (bei Ausseneinheiten PUZ ist kein Zubehör erforderlich).
Ansteuerung über DC-12-V-Signal Anlage kann von fern ein-/aus-geschaltet werden. Zusätzlich lässt sich die Ein/Aus-Funktion der Fernbedienung sperren.		<ul style="list-style-type: none"> Bei gesperrter Fernbedienung ist nur die Ein/Aus-Funktion verriegelt. Alle weiteren Einstellungen sind möglich (Temperatur, Lüfterstufen etc). Steuerung über externe Zeitschaltuhr möglich. 	Adapterkabel für Fern-Ein/Aus-Steuerung: PAC-SE55RA-E , bauseitige Ansteuerung
Ansteuerung über Impuls-signal Anlage kann von fern ein-/aus-geschaltet werden.		<ul style="list-style-type: none"> Alle Einstellungen sind möglich (Temperatur, Lüfterstufen etc). Steuerung über externe Zeitschaltuhr möglich. 	Adapterkabel für Fern-Ein/Aus-Steuerung: PAC-SA88HA-E , bauseitige Ansteuerung.
Betriebsmeldung Betriebsstatus des Klimagerätes kann angezeigt werden.		<ul style="list-style-type: none"> Betriebs- und Störmeldung kann extern gemeldet und verarbeitet werden (GLT-Aufschaltung). Potentialfreier Kontakt bei Verwendung von PAC-SF40, DC-12-V-Signal bei PAC-SA88HA-E. 	<ul style="list-style-type: none"> Adapterkabel für Betriebs- und Störmeldung: PAC-SA88HA-E Fern-Ein/Aus-Adapter: PAC-SF40RM, (nur in Verbindung mit Kabel-FB), bauseitige Ansteuerung.
Zentralkontrolle Einfaches Steuern mehrerer Systeme durch eine zentrale Bedieneinheit.		<ul style="list-style-type: none"> Durch die Installation eines Adapters in die Außeneinheit kann ein M-Net-System aufgebaut werden. Einbindung in City Multi-Systeme möglich. 	M-Net-Adapter: PAC-SJ95MA-A & PAC-SK15MA-E (bei SUZ-/MXZ-Außeneinheiten siehe M-Serie).
Ansteuerung Lossnay-Lüftungsgerät		<ul style="list-style-type: none"> Beim Einschalten des Klimagerätes wird das Lossnay gestartet. 	Mr. Slim-Lossnay-Verbindungskabel (liegt Lossnay bei).
Anschluss bauseitiger Wärmetauscher		<ul style="list-style-type: none"> Die Leistung der Außeneinheit kann von extern vorgegeben werden. Alternativ ist auch eine Rückluftregelung möglich. 	<ul style="list-style-type: none"> Bei Leistungsregelung: Anschlusskit PAC-IF013B-E

Weitere Informationen erhalten Sie in den Mitsubishi Electric Handbüchern.



Kältemittelfüllmengen Außengeräte

Kältemittelfüllmengen R32 Standard Inverter

Außengeräte	Zusätzliche Kältemittelfüllmenge (ein Weg) in kg					
	7	10	15	20	25	30
Leitungslänge (ein Weg)/m						
SUZ-M35VA	–	0,06	0,16	0,26	–	–
SUZ-M50VA	–	0,06	0,16	0,26	0,36	0,46
SUZ-M60VA	–	0,06	0,16	0,26	0,36	0,46
SUZ-M71VA	–	0,12	0,32	0,52	0,72	0,92

Die Außengeräte PUZ-M sind für eine Leitungslänge von 30 m (einfache Weglänge) vorgefüllt. Für größere Leitungslängen werden zusätzliche Kältemittelmengen gemäß nebenstehender Tabelle benötigt.

Außengeräte	Zusätzliche Kältemittelfüllmenge (ein Weg) in kg					
	31–40	41–50	51–55	56–60	61–65	
Leitungslänge (ein Weg)/m						
PUZ-M100YKA2	0,4	0,8	1,0	–	–	
PUZ-M125YKA2	0,4	0,8	1,0	1,2	1,4	
PUZ-M140YKA2	0,4	0,8	1,0	1,2	1,4	
PUZ-M200YKA2	0,4	0,8	1,2	1,2	1,6	
PUZ-M250YKA2	0,6	1,2	1,8	1,8	2,4	

Kältemittelfüllmengen R32 Power Inverter

Die Außengeräte PUZ-ZM sind für eine Leitungslänge von 30 m (40 m bei den Baugrößen 100–140, jeweils einfache Weglänge) vorgefüllt. Für größere Leitungslängen werden zusätzliche Kältemittelmengen gemäß nebenstehender Tabelle benötigt.

Außengeräte	Zusätzliche Kältemittelfüllmenge (ein Weg) in kg					
	31–40	41–50	51–60	61–75	76–100	
Leitungslänge (ein Weg)/m						
PUZ-ZM35VKA2	0,15	0,3	–	–	–	
PUZ-ZM50VKA2	0,15	0,3	–	–	–	
PUZ-ZM60VHA2	0,4	0,8	0,8	–	–	
PUZ-ZM71VHA2	0,4	0,8	0,8	–	–	
PUZ-ZM100YKA2	–	0,4	0,8	1,4	2,4	
PUZ-ZM125YKA2	–	0,4	0,8	1,4	2,4	
PUZ-ZM140YKA2	–	0,4	0,8	1,4	2,4	
PUZ-ZM200YKA2	0,4	0,8	1,2	1,6	2,9	
PUZ-ZM250YKA2	0,6	1,2	1,8	bis 2,9 ¹	bis 2,4 ¹	

¹ Siehe Planungshandbuch Mr. Slim.



Türluftschleier-Systeme Singlesplit/Power Inverter und Zubadan

