

Daten und Preise



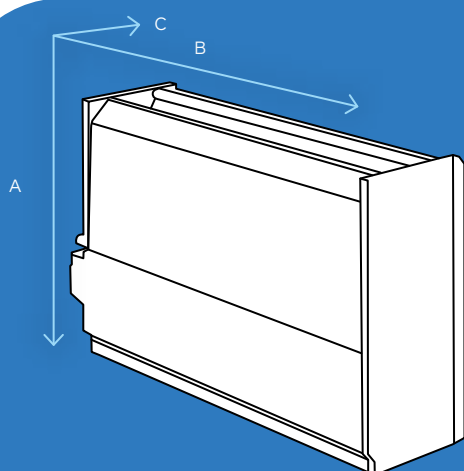
Incasso CV, CV/AF										
Modell Innengerät ¹⁾		CV112 CV/AF112	CV114 CV/AF114	CV216 CV/AF216	CV220 CV/AF220	CV222 CV/AF222	CV224 CV/AF224	CV226 CV/AF226	CV228 CV/AF228	CV328 CV/AF328
Kühlleistung (7/12°C)	kW	1,59	2,27	3,30	4,69	5,27	6,43	7,25	8,86	9,83
Heizleistung (45/40°C)	kW	1,83	2,60	3,46	4,80	6,04	6,60	7,86	9,96	10,54
Technische Daten Innengerät										
Leistungsbereich Kühlen	kW	1,07 - 1,59	1,66 - 2,27	2,2 - 3,3	3,09 - 4,69	3,96 - 5,27	4,62 - 6,43	5,5 - 7,25	6,30 - 8,86	6,42 - 9,83
Leistungsbereich Heizen	kW	1,14 - 1,83	1,7 - 2,6	2,31 - 3,46	3,01 - 4,8	4,41 - 6,04	4,58 - 6,6	5,76 - 7,86	6,65 - 9,96	6,73 - 10,54
Druckverlust wasserseitig Kühlen	kPa	2,8 - 5,8	3,0 - 5,3	6,9 - 12,1	9,5 - 19,5	14,1 - 23,9	8,6 - 15,5	10,5 - 18,1	16,2 - 28,7	25,3 - 61,2
Druckverlust wasserseitig Heizen	kPa	4,1 - 6	4,0 - 6,5	6,9 - 14,7	10,8 - 23,4	16,4 - 27,7	10,3 - 18,9	14,9 - 25,3	14,3 - 29,8	29,7 - 82,4
Wasser Volumenstrom Kühlen	l/h	184 - 274	286 - 391	379 - 568	532 - 807	682 - 907	795 - 1.107	947 - 1.248	1.085 - 1.525	1.105 - 1.692
Wasser Volumenstrom Heizen	l/h	196 - 315	293 - 448	398 - 596	518 - 826	756 - 1.040	788 - 1.136	991 - 1.353	1.145 - 1.714	1.158 - 1.814
Abmessungen, Gewichte, Paneel										
Abmessung Gerät (HxBxT)	mm	505x680x215	505x805x215	505x930x215	581x1.180x245	581x1.180x245	581x1.430x245	581x1.430x245	581x1.680x245	581x1.680x245
Gewicht Innengerät	kg	13,00	16,00	19,00	29,00	31,00	38,00	38,00	42,00	42,00
Elektrische Daten und Anschlüsse										
Spannungsversorgung	V/Ph/Hz	230/1/50								
Spannungseinspeisung		am Innengerät								
Leistungsaufnahme	kW	0,048	0,057	0,061	0,090	0,117	0,140	0,162	0,213	0,222
Betriebsstrom	A	0,21	0,25	0,29	0,39	0,52	0,65	0,65	1,09	1,06
Vor- und Rücklauf, Kondensat, Kanalanschlüsse, Filter										
Betriebsweise		2-Leiter								
Wärmetauscherrohrreihen		3								
Vorlauf/ Rücklauf Geräteanschluss 1 und 2	mm/Zoll	1/2" IG								
Kondensatleitung, Anschluss	mm	20								
Kanalanschluss Saugseite (BxT)	mm	474x219	599x219	724x219	974x252	974x252	1.224x252	1.224x252	1.474x252	1.474x252
Kanalanschluss Druckseite (BxT)	mm	474x110	599x110	724x110	974x125	974x125	1.224x125	1.224x125	1.474x125	1.474x125
Luftfilter		Coarse 40 % Filter (G3) optional								
Luftfilter, Long-Life-Filter (waschbar)		•								
Ventilator										
Ventilator, Anzahl Stufen		AC-Motor, 3								
Luftmenge (Lo/Me/Hi)	m³/h	185/253/317	279/352/432	377/488/606	594/776/961	742/928/1.115	779/1.106/1.307	986/1.318/1.507	1.081/1.530/1.813	1.107/1.687/2.010
Externe statische Pressung, Standard/max.	Pa	0/70	0/80	0/90	0/100	0/110	0/110	0/110	0/110	0/110
Schallleistungspegel (Lo/Me/Hi)	dB(A)	28,6/35,1/40,4	32,6/39,3/44,1	29,2/35,9/41,8	30/37,1/43,3	38,9/44,8/49,5	37,3/45,6/50	42,7/50/53,1	43,6/51,6/54,6	42,3/52,8/56,9
Schallleistungspegel (Lo/Me/Hi)	dB(A)	38/44,5/49,8	42/48,7/53,5	38,6/45,3/51,2	39,4/46,5/52,7	48,3/54,2/58,9	46,7/55/59,4	52,1/59,4/62,5	53/61/64	51,7/62,2/66,3
Bestellcode										
Innengerät CV		CV112	CV114	CV216	CV220	CV222	CV224	CV226	CV228	CV328
Innengerät CV/AF		CV/AF112	CV/AF114	CV/AF216	CV/AF220	CV/AF222	CV/AF224	CV/AF226	CV/AF228	CV/AF328
Listenpreise (zzgl. MwSt.) Preisklasse 6										
Innengerät CV	€	520,-	565,-	670,-	835,-	845,-	1.035,-	1.150,-	auf Anfrage	1.255,-
Innengerät CV/AF	€	525,-	580,-	680,-	835,-	865,-	1.045,-	1.155,-	auf Anfrage	1.280,-

Zubehör

Optionales Zubehör					
Abbildung	Bestellcode	Beschreibung	Geeignet für	Preisklasse 6	Listenpreise zzgl. MwSt. €
	SFCPCONSEALED1	Stellfüße 85 mm	CV112-216		80,-
	SFCPCONSEALED2	Stellfüße 85 mm	CV220-328		80,-
	PAE/V	Ansaugklappe manuell, passend für alle gängigen Servomotoren.	Nur für CV		auf Anfrage
	PAE/VMLM230	Ansaugklappe, mit 230-V-Servomotor.	Nur für CV		auf Anfrage
	PAE/VMLF230	Ansaugklappe, mit 230-V-Servomotor und Federrücklauf.	Nur für CV		auf Anfrage
	GRILL	Ansauggitter für Ansaugklappe	Nur für CV		auf Anfrage

¹⁾ Standardmäßig als 3DX-Version.
Hinweis: Kabeldimensionierung und Absicherung gemäß VDE und örtlichen Vorschriften. Elektrische Leitungen nicht im Lieferumfang enthalten. Detaillierte Informationen sind den technischen Handbüchern zu entnehmen. Bezugsdaten siehe letztes Kapitel. Technische Änderungen und Irrtümer vorbehalten.

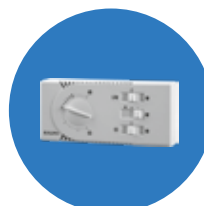
• JA
○ NEIN



	112	114	216	220	222	224	228
A	505	505	505	581	581	581	581
B	680	805	930	1.180	1.180	1.430	1.680
C	215	215	215	245	245	245	245

Geräteabmessungen

Optional:



CMR00



ORC336



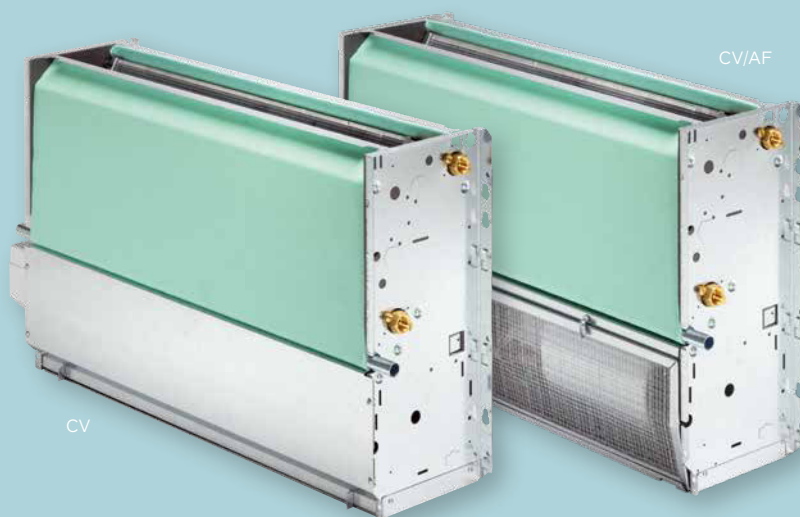
ORC236



OIR30

Informationen zu diesen und weiteren Fernbedienungen auf den Seiten 1-78 bis 1-81

CV CV/AF Truhengeräte



Truhengeräte zum Kühlen und Heizen

- Als AC- oder EST-Variante verfügbar
- Große Palette an Zubehör
- Ansaug wahlweise von unten oder vorne
- Geeignet für den Betrieb mit hohen Wassertemperaturen

Anbindungsmöglichkeiten:

- Multitaskkarte, Modbus

Optionales Zubehör:

- Elektroheizregister
- Anschlussverlängerung 2- auf 4-Leiter
- Kondensatpumpe (S. 1-78)
- Coarse 40 % Filter (G3)
- Kanalanbauteile

Bezeichnungen von Kaltwasser-Innengeräten

CV 220 3 DX

- **DX** = Anschlüsse rechts (Standard), **SX** = Anschlüsse links
- **2, 3, 4 (+1)** = Anzahl der Rohrreihen
- **Baugröße**
- **V** = Vertikal, **H** = Horizontal, **/AF** = um 90° ansaugend
- **C** = Incasso, **S** = Sigma