



Daten und Preise

UCS-S, ESTUCS-S 2-Leiter				
Modell Innengerät		UCS921-S	UCS922-S	ESTUCS922-S
Kühlleistung (7/12 °C)	kW	9,15	10,59	10,15
Heizleistung (45/40 °C)	kW	8,33	10,18	10,21
Technische Daten Innengerät				
Leistungsbereich Kühlen	kW	3,86 - 10,56	4,07 - 10,59	3,51 - 10,15
Leistungsbereich Heizen	kW	3,25 - 9,51	3,66 - 10,18	3,22 - 10,31
Druckverlust wasserseitig Kühlen	kPa	4,5 - 24,7	4,9 - 28,9	3,8 - 23,2
Druckverlust wasserseitig Heizen	kPa	2,2 - 18,3	3,5 - 18,4	2,8 - 21,0
Wasser Volumenstrom Kühlen	l/h	664 - 1.813	698 - 1.823	602 - 1.747
Wasser Volumenstrom Heizen	l/h	559 - 1.653	636 - 1.752	559 - 1.775
Abmessungen, Gewichte, Paneel				
Abmessung Gerät (HxBxT)	mm	299x820x820		
Gewicht Innengerät	kg	45		
Abmessung Paneel (HxBxT)	mm	61x985x985		
Elektrische Daten und Anschlüsse				
Spannungsversorgung	V/Ph/Hz	230/1/50		
Spannungseinspeisung		am Innengerät		
Leistungsaufnahme	kW	0,157	0,161	0,099
Betriebsstrom	A	0,74	0,71	0,80
Vor- und Rücklauf, Kondensat, Filter				
Ausführung Register		2-Leiter		
Anzahl Wärmeübertrager-Rohrreihen 1. Register		3		
Gewinde 1. Register Innengewinde	mm/Zoll	3/4"		
Kondensatpumpe, Förderhöhe (ab Geräteunterkante)	mm	850		
Kondensatleitung, Anschluss	mm	12		
Frischluf-/Fortluftanschluss, perforiert	mm	100/150		
Filtertyp		Long-Life-Filter (waschbar)		
Ventilator				
Ventilatormotor Typ, Anzahl Stufen		AC, 3		EC, stufenlos
Luftvolumenstrom (Lo/Me/Hi) ¹⁾	m³/h	410/813/1.255	677/1.175/1.530	636/944/1.297
Schallleistungspegel (Lo/Me/Hi) ¹⁾	dB(A)	20,6/35,6/44,6	30,6/43,6/51,6	29,9/41,6/51,1
Schallleistungspegel (Lo/Me/Hi) ¹⁾	dB(A)	30,0/45,0/54,0	40,0/53,0/61,0	39,3/51,0/60,5
Bestellcode				
Innengerät UCS-S, ESTUCS-S		UCS921-S	UCS922-S	ESTUCS922-S
Listenpreise (zzgl. MwSt.) Preisklasse 6				
Innengerät UCS-S, ESTUCS-S	€	2.950,-	3.080,-	3.365,-

Innen



EST (Energy Saving Technology) ermöglicht hohe Energieeinsparungen bei kontinuierlicher Anpassung des Luftstroms an den tatsächlichen Bedarf. Sie besteht im Wesentlichen aus einem bürstenlosen Motor in Verbindung mit eigener Elektronik und speziellen Reglern.

Hinweis: Kabeldimensionierung und Absicherung gemäß VDE und örtlichen Vorschriften. Elektrische Leitungen nicht im Lieferumfang enthalten. Detaillierte Informationen sind den technischen Handbüchern zu entnehmen. Bezugsdaten siehe letztes Kapitel. Technische Änderungen und Irrtümer vorbehalten.
¹⁾ Für EST-Version: Lo: 30 %, Me: 60 %, Hi: 90 %.

- JA
- NEIN



Daten und Preise

UCS-S, ESTUCS-S | 4-Leiter

Modell Innengerät		UCS941-S	UCS942-S	ESTUCS942-S
Kühlleistung (7/12 °C)	kW	7,94	9,04	9,1
Heizleistung (65/55 °C)	kW	6,79	8,41	7,48
Technische Daten Innengerät				
Leistungsbereich Kühlen	kW	3,41 - 8,95	3,61 - 9,04	3,13 - 9,1
Leistungsbereich Heizen	kW	3,56 - 7,88	3,56 - 8,41	3,23 - 7,48
Druckverlust wasserseitig Kühlen	kPa	5,0 - 27,9	6,0 - 32,0	3,8 - 24,3
Druckverlust wasserseitig Heizen	kPa	8,2 - 30,1	7,5 - 37,5	5,9 - 26,2
Wasser Volumenstrom Kühlen	l/h	587 - 1536	620 - 1.556	538 - 1.566
Wasser Volumenstrom Heizen	l/h	306 - 690	311 - 724	283 - 644
Abmessungen, Gewichte, Paneel				
Abmessung Gerät (HxBxT)	mm		299x820x820	
Gewicht Innengerät	kg		48	
Abmessung Paneel (HxBxT)	mm		61x985x985	
Elektrische Daten und Anschlüsse				
Spannungsversorgung	V/Ph/Hz		230/1/50	
Spannungseinspeisung			am Innengerät	
Leistungsaufnahme	kW	0,157	0,161	0,099
Betriebsstrom	A	0,74	0,76	0,81
Vor- und Rücklauf, Kondensat, Kanalanschlüsse, Filter				
Ausführung Register			4-Leiter	
Anzahl Wärmeübertrager-Rohrreihen 1. Register			3	
Anzahl Wärmeübertrager-Rohrreihen 2. Register			1	
Gewinde 1. Register Innengewinde	Zoll		3/4"	
Gewinde 2. Register Innengewinde	Zoll		1/2"	
Kondensatpumpe, Förderhöhe (ab Geräteunterkante)	mm		850	
Kondensatleitung, Anschluss	mm		12	
Frischluft-/Fortluftanschluss, perforiert	mm		100/150	
Filtertyp			Long-Life-Filter (waschbar)	
Ventilator				
Ventilatormotor Typ, Anzahl Stufen			AC, 3	EC, stufenlos
Luftvolumenstrom (Lo/Me/Hi) ¹⁾	m³/h	410/813/1255	677/1175/1530	636/944/1.297
Schalldruckpegel (Lo/Me/Hi) ¹⁾	dB(A)	20,6/35,6/44,6	30,6/45,6/53,6	29,9/39,6/51,1
Schalleistungspegel (Lo/Me/Hi) ¹⁾	dB(A)	30/45/54	40/55/63	39,3/49/60,5
Bestellcode				
Innengerät UCS-S, ESTUCS-S		UCS941-S	UCS942-S	ESTUCS942-S
Listenpreise (zzgl. MwSt.) Preisklasse 6				
Innengerät UCS-S, ESTUCS-S	€	3.305,-	3.445,-	3.745,-

Zubehör

Abbildung	Bestellcode	Beschreibung	Geeignet für	Preise €
	RELUCS900	Elektrische Zusatzheizung, 3,0 kW	Alle UCS900	585,-*
	VHUCS900	Kondensatwanne Rohranschlüsse	Alle UCS900	20,-*
	EXTRARAL1-UCS900	Lackierung der Blende, bitte gewünschte RAL-Farbe angeben	Alle UCS900	305,-*
	EXTRARAL2-UCS900	Lackierung des gesamten Geräts, bitte gewünschte RAL-Farbe angeben		525,-*



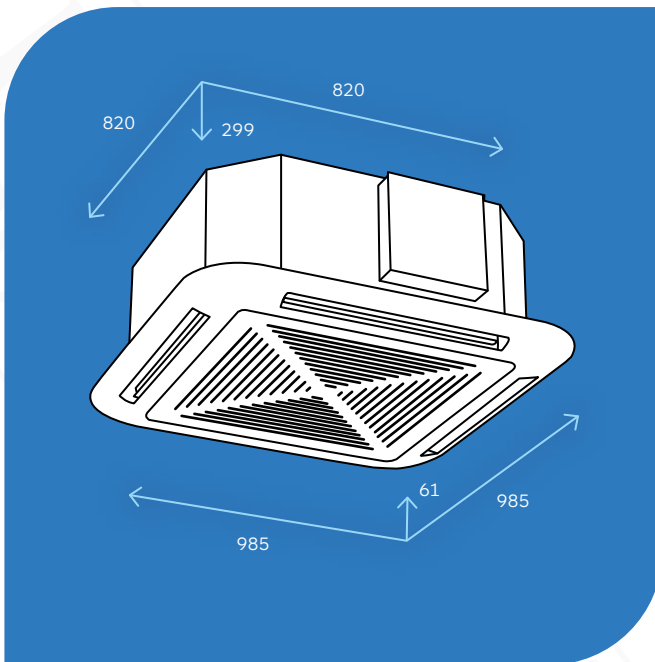
EST (Energy Saving Technology) ermöglicht hohe Energieeinsparungen bei kontinuierlicher Anpassung des Luftstroms an den tatsächlichen Bedarf. Sie besteht im Wesentlichen aus einem borstenlosen Motor in Verbindung mit eigener Elektronik und speziellen Reglern.

Hinweis: Kabeldimensionierung und Absicherung gemäß VDE und örtlichen Vorschriften. Elektrische Leitungen nicht im Lieferumfang enthalten. Detaillierte Informationen sind den technischen Handbüchern zu entnehmen. Bezugsdaten siehe letztes Kapitel. Technische Änderungen und Irrtümer vorbehalten. Alle Preise sind Preisklasse 6. Listenpreise zzgl. MwSt. €

¹⁾ Für EST-Version: Lo: 30 %, Me: 60 %, Hi: 90 %.

* Preis ausschließlich als Einbauoption gültig. Einzel-/Ersatzteilpreis auf Anfrage.

• JA
○ NEIN



Optional:



ORC336-D



ORC236-D



OIR30



ORC436-D

Informationen zu diesen und weiteren Fernbedienungen auf den Seiten 1-136 bis 1-137

UCS900 Deckenkassetten



Ausrüstungsempfehlung

4-seitig ausblasende Deckenkassetten zum Kühlen und Heizen

- Als AC- oder EST-Variante verfügbar
- Integrierter Frisch- und Fortluftanschluss
- Eingebaute Kondensatpumpe mit einer Förderhöhe von 850 mm
- Niedriger Geräuschpegel
- Umfangreiche Ausrüstungsoptionen (Ventile, Platinen) auf den folgenden Seiten

Anbindungsmöglichkeiten:





- Multitaskkarte, Modbus

Optionales Zubehör:

- Elektrische Zusatzheizung
- Blenden in gewünschten RAL-Farben erhältlich



Zubehör

Ventile							
Abbildung	Bestellcode 2-Leiter / 4-Leiter	Ventilart	Anschlussgröße	Regelung	Notwendiges Zubehör	Bemerkung	Preise €
	DTJ3B2 / DTJ3B2-A2	3-Wege	3/4" / 3/4" + 1/2"	ON/OFF	-	Inkl. Ventilwanne und 2x / 4x Kugelabsperrhähne in 1/2"	240,-* / 470,-*
	DTJ2B2 / DTJ2B2-A2	2-Wege	3/4" / 3/4" + 1/2"	ON/OFF	-	Inkl. Ventilwanne und 2x / 4x Kugelabsperrhähne in 1/2"	200,-* / 390,-*
	DTJ3BM / DTJ3BM-AM	3-Wege	3/4" / 3/4" + 1/2"	Modulierend	QEC10	Inkl. Ventilwanne und 2x / 4x Kugelabsperrhähne in 1/2"	355,-* / 710,-*
	DTJ2BM / DTJ2BM-AM	2-Wege	3/4" / 3/4" + 1/2"	Modulierend	QEC10	Inkl. Ventilwanne und 2x / 4x Kugelabsperrhähne in 1/2"	335,-* / 610,-*
	F2C2-UCS / F2C2-B2-UCS	2-Wege druckunabhängig	1" / 1" + 3/4"	ON/OFF	-	Inkl. Ventilwanne	490,-* / 1.055,-*
	F2CM-UCS / F2CM-BM-UCS	2-Wege druckunabhängig	1" / 1" + 3/4"	Modulierend	QEC10	Inkl. Ventilwanne	760,-* / 1.680,-*
	DTB-UCS / DTB-4P-UCS	Kugelabsperrhahn	3/4" / 3/4" + 3/4"	-	-	Muss bauseits isoliert werden	180,-* / 360,-*
Platinen							
Abbildung	Bestellcode	Beschreibung	Fühler	Preise €			
	ORB10-D / ORU10-D ¹⁾	Omnibus 360° Regelplatine zur intelligenten Steuerung von Eurapo FCUs, mit diversen Steuerkontakten:	-	275,-*			
	ORB11-D / ORU11-D ¹⁾	- Steuerkontakt für ON/OFF und modulierende Ventile	Rückluft	300,-*			
	ORB14-D / ORU14-D ¹⁾	- Steuerkontakt für AC-/EC-Lüfter - Steuerkontakt für ein E-Heizregister	Rückluft, Zuluft, Wasser	365,-*			
	ORB15-D / ORU15-D ¹⁾	- Fehlerkontakt für Rückluft, Zuluft, Wassereintritt - Fensterkontakt	Rückluft, Wasser	335,-*			
	ORB17-D / ORU17-D ¹⁾	- Multifunktionseingang - GLT-regelbar über Modbus 485 RTU	Rückluft, Zuluft	335,-*			
	OXX50	Zusatzplatine für potentialfreie Digital-Outputsignale der Omnibus 360° Regelplatine		95,-*			
	ORC514-D	Eingebauter Infrarotempfänger im Panel		65,-*			
	QEC10	230/24 VAC Trafo zur Spannungsversorgung der modulierenden Ventile		75,-*			

Hinweis: Kabeldimensionierung und Absicherung gemäß VDE und örtlichen Vorschriften. Elektrische Leitungen nicht im Lieferumfang enthalten. Detaillierte Informationen sind den technischen Handbüchern zu entnehmen. Bezugsdaten siehe letztes Kapitel. Technische Änderungen und Irrtümer vorbehalten. Alle Preise sind Preisklasse 6. Listenpreise zzgl. MwSt. €

¹⁾ ORBU für EC-Geräte, ORU für AC-Geräte.

* Preis ausschließlich als Einbauoption gültig. Einzel-/Ersatzteilpreis auf Anfrage.

• JA
○ NEIN