

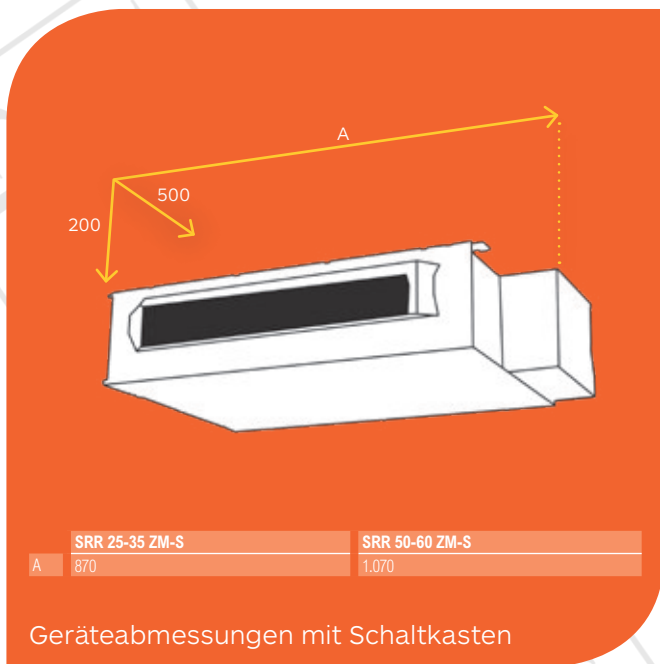
Daten und Preise



SRR-ZM		SRR 25 ZM-S	SRR 35 ZM-S	SRR 50 ZM-S	SRR 60 ZM-S
Modell Innengerät					
Anschließbare Außengeräte SCM-ZM-S / ZS-S		40 / 45 / 50 / 60 / 71 / 80 / 100 / 125		50 / 60 / 71 / 80 / 100 / 125	60 / 71 / 80 / 100 / 125
Technische Daten Innengerät					
Kühlleistung (min.-max.)	kW	2,5 (0,9-3,2)	3,5 (1,1-3,7)	5,0 (1,2-5,8)	6,0 (1,2-6,7)
Heizleistung (min.-max.)	kW	3,4 (0,8-4,1)	4,5 (0,9-4,9)	5,8 (1,1-6,4)	6,8 (1,1-7,4)
Abmessungen, Gewichte, Paneel					
Abmessung Gerät (HxBxT)	mm	200x750x500	200x750x500	200x950x500	200x950x500
Gewicht Innengerät	kg	20,5	20,5	24,0	24,0
Paneelbezeichnung		o	o	o	o
Abmessung Paneel (HxBxT)	mm	o	o	o	o
Gewicht Paneel	kg	o	o	o	o
Elektrische Daten und Anschlüsse					
Spannungsversorgung	V/Ph/Hz	230/1/50,N,PE	230/1/50,N,PE	230/1/50,N,PE	230/1/50,N,PE
Kabel zw. Außen-/Innengerät, mind.	mm ²	4x1,5	4x1,5	4x1,5	4x1,5
Bus-Leitung zw. Innengerät/Fernbed., abgeschirmt, mind.	mm ²	nur bei Kabelfernbedienung, LiYCY 2x0,75			
Kältemittel-, Kondensatleitungen, Kanalanschlüsse, Filter					
Leitungslänge Außen-/Innengerät, max.	m	25	25	25	25
max. Höhenunterschied zw. AG und IG/allen IG ¹⁾	m	15-20/25	15-20/25	15-20/25	15-20/25
Kältemittel/GWP/CO ₂ -Äquivalent		R410A/2088/1 kg R410A entspricht 2,088 t CO ₂			
Flüssigkeitsleitung/Geräteanschluss	mm/Zoll	Ø 6/Ø 1/4"	Ø 6/Ø 1/4"	Ø 6/Ø 1/4"	Ø 6/Ø 1/4"
Sauggasleitung/Geräteanschluss	mm/Zoll	Ø 10/Ø 3/8"	Ø 10/Ø 3/8"	Ø 12/Ø 1/2"	Ø 12/Ø 1/2"
Wärmeisolierung, dampfdiffusionsdicht		alle Leitungen	alle Leitungen	alle Leitungen	alle Leitungen
Kondensatpumpe, Förderhöhe (ab Geräteunterkante)	mm	600	600	600	600
Kondensatleitung, Anschluss	mm	Ø 25	Ø 25	Ø 25	Ø 25
Kanalanschluss Saugseite (HxBxT)	mm	160x660x30	160x660x30	160x860x30	160x860x30
Kanalanschluss Druckseite (HxBxT)	mm	99x660x30	99x660x30	99x860x30	99x860x30
Frischluff-/Fortluftanschluss, perforiert	o/o	o/o	o/o	o/o	o/o
Luftfilter, Long-Life-Filter (waschbar)/Enzym-Filter		•	•	•	•
Ventilator					
Ventilator, Anzahl Stufen	Stück	4	4	4	4
Luftmenge (ULO/Lo/Me/Hi) Kühlen	m ³ /h	270/390/480/570	300/420/510/600	450/600/660/810	480/630/690/870
Luftmenge (ULO/Lo/Me/Hi) Heizen	m ³ /h	360/480/540/600	390/510/570/630	510/660/750/870	540/690/780/900
Kaltluftstrom, Wurfweite	m	o	o	o	o
Externe statische Pressung, Standard/max.	Pa	35	35	50	50
Schalldruckpegel (ULO/Lo/Me/Hi - gem. JIS) Kühlen	dB(A)	21/26/28/31	22/27/30/33	25/30/33/35	27/32/34/37
Schalldruckpegel (ULO/Lo/Me/Hi - gem. JIS) Heizen	dB(A)	23/28/30/33	24/29/32/34	28/33/36/38	29/34/37/39
Schalleistungspegel Kühlen/Heizen (Hi)	dB(A)	56/59	57/60	59/61	60/63
Regelung					
Kabel-/Touch-/Einfache Kabelfernbedienung				RC-E5/RC-EX3/RCH-E3	
Fernbedienung inklusive				Infrarotfernbedienung	
Artikelnummer					
Innengerät		1200295	1200296	1200297	1200298
Kabel-/Touch-/Einfache Kabelfernbedienung (und zusätzlich SC-BIKN-E)				K87965/1200454/K85159 (zusätzlich K85109)	
Listenpreise (zzgl. MwSt.) Preisklasse 6					
Innengerät	€	1.175,-	1.295,-	1.475,-	1.645,-
Kabel-/Touch-/Einfache Kabelfernbedienung (und zusätzlich SC-BIKN-E)	€			115,-/195,-/135,- (zusätzlich 225,-)	

Hinweis: Kabeldimensionierung und Absicherung gemäß VDE und örtlichen Vorschriften, jedoch mindestens: siehe Tabelle. Nicht im Lieferumfang enthalten. Detaillierte Informationen sind den technischen Handbüchern zu entnehmen. Bezugsdaten siehe letztes Kapitel. Technische Änderungen und Irrtümer vorbehalten.
¹⁾ Leitungslängen und Höhenunterschiede abhängig vom Außengerät, siehe Außengerät.

• JA
 o NEIN



Inklusive:



Infrarot-FB

Optional:



Touch-FB RC-EX3



Kabel-FB RC-E5

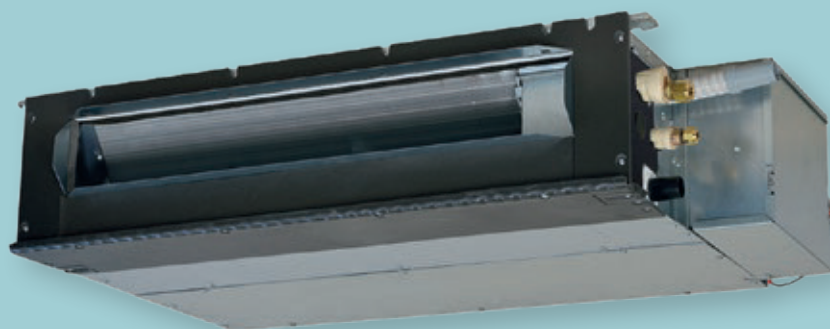
Einfache Kabel-FB
RCH-E3

WLAN-Adapter

SRR

Kanalgeräte

R410A



Kanalgeräte zum Kühlen und Heizen

- Ansaug und Ausblas horizontal
- Mit optionalem Kit auf Ansaug von unten umrüstbar
- Hohe Installationsflexibilität durch flache Bauweise
- Besonders leiser Betrieb bis zu 21 dB(A)
- Eingebaute Kondensatpumpe mit einer Förderhöhe von 600 mm
- **Benötigte Adapterplatten für weitere Anbindungsmöglichkeiten:**
Betriebs-/Alarmmeldung, Fern-Ein/Aus: SC-BIKN-E (K85109) und CompTrol-Produkte Superlink-Bus: SC-ADNA-E (K87974) und SC-BIKN-E (K85109)
CompTrol-Serie: SC-BIKN-E (K85109)
- **Optionales Zubehör aus Kapitel 7:**
 - Umrüst-Kit UT-BAT1EF (1200302)
 - Umrüst-Kit UT-BAT2EF (1200303)