

Daten und Preise



SRK-ZS-W	SRK 20 ZS-W	SRK 25 ZS-W	SRK 35 ZS-W	SRK 50 ZS-W
Modell Innengerät				
Anschließbare Außengeräte SCM-ZM-S/ZS-S		40 / 45 / 50 / 60 / 71 / 80 / 100 / 125		50 / 60 / 71 / 80 / 100 / 125

Technische Daten Innengerät		SRK 20 ZS-W	SRK 25 ZS-W	SRK 35 ZS-W	SRK 50 ZS-W
Kühlleistung (min.-max.)	kW	2,0 (0,9-2,7)	2,5 (0,9-3,2)	3,5 (1,1-3,7)	5,0 (1,2-5,8)
Heizleistung (min.-max.)	kW	3,0 (0,8-3,6)	3,4 (0,8-4,1)	4,5 (0,9-4,9)	5,8 (1,1-6,4)

Abmessungen, Gewichte, Paneel, Farbe		SRK 20 ZS-W	SRK 25 ZS-W	SRK 35 ZS-W	SRK 50 ZS-W
Abmessung Gerät (HxBxT)	mm	290x870x230	290x870x230	290x870x230	290x870x230
Gewicht Innengerät	kg	9,5	9,5	9,5	10,0
Paneelbezeichnung		o	o	o	o
Abmessung Paneel (HxBxT)	mm	o	o	o	o
Gewicht Paneel	kg	o	o	o	o
Farbe, äquivalent	RAL	Signalweiß (9003)	Signalweiß (9003)	Signalweiß (9003)	Signalweiß (9003)

Elektrische Daten und Anschlüsse		SRK 20 ZS-W	SRK 25 ZS-W	SRK 35 ZS-W	SRK 50 ZS-W
Spannungsversorgung	V/Ph/Hz	230/1/50,N,PE	230/1/50,N,PE	230/1/50,N,PE	230/1/50,N,PE
Spannungseinspeisung		am Außengerät	am Außengerät	am Außengerät	am Außengerät
Kabel zw. Außen-/Innengerät, mind.	mm ²	4x1,5	4x1,5	4x1,5	4x1,5
BUS-Leitung zw. Innengerät/Fernbed., abgeschirmt, mind.	mm ²	nur bei Kabelfernbedienung, LiYCY 2x0,75			

Kältemittel-, Kondensatleitungen, Kanalanschlüsse, Filter		SRK 20 ZS-W	SRK 25 ZS-W	SRK 35 ZS-W	SRK 50 ZS-W
Leitungslänge Außen-/Innengerät, max.	m	25	25	25	25
max. Höhenunterschied zw. AG und IG / allen IG ¹⁾	m	15-20/25	15-20/25	15-20/25	15-20/25
Kältemittel/GWP/CO ₂ -Äquivalent		R410A/2088/1 kg R410A entspricht 2,088 t CO ₂			
Flüssigkeitsleitung/Geräteanschluss	mm/Zoll	Ø 6/Ø 1/4"	Ø 6/Ø 1/4"	Ø 6/Ø 1/4"	Ø 6/Ø 1/4"
Sauggasleitung/Geräteanschluss	mm/Zoll	Ø 10/Ø 3/8"	Ø 10/Ø 3/8"	Ø 10/Ø 3/8"	Ø 12/Ø 1/2"
Wärmeisolierung, dampfdiffusionsdicht		alle Leitungen	alle Leitungen	alle Leitungen	alle Leitungen
Kondensatpumpe, Förderhöhe (ab Geräteunterkante)	mm	o	o	o	o
Kondensatleitung, Anschluss	mm	Ø 16	Ø 16	Ø 16	Ø 16
Kanalanschluss Saugseite (HxBxT)	mm	o	o	o	o
Kanalanschluss Druckseite (HxBxT)	mm	o	o	o	o
Frischluf-/Fortluftanschluss, perforiert	mm	o/o	o/o	o/o	o/o
Luftfilter, Long-Life-Filter (waschbar)/Allergen-Filter		●/●	●/●	●/●	●/●

Ventilator		SRK 20 ZS-W	SRK 25 ZS-W	SRK 35 ZS-W	SRK 50 ZS-W
Ventilator, Anzahl Stufen	Stück	4	4	4	4
Luftmenge (ULo/Lo/Me/Hi) Kühlen	m ³ /h	300/354/420/558	300/354/480/594	300/336/522/678	354/444/594/726
Luftmenge (ULo/Lo/Me/Hi) Heizen	m ³ /h	354/390/510/600	354/402/522/678	336/420/660/738	444/546/672/834
Kaltluftstrom, Wurfweite	m	8	8	9	10
Externe statische Pressung, Standard/max.	Pa	o	o	o	o
Schalldruckpegel (ULo/Lo/Me/Hi - gem. JIS) Kühlen	dB(A)	19/22/25/34	19/23/28/36	19/26/30/40	22/28/36/46
Schalldruckpegel (ULo/Lo/Me/Hi - gem. JIS) Heizen	dB(A)	19/23/29/36	19/24/30/39	19/25/36/41	24/31/37/46
Schalleistungspegel Kühlen/Heizen (Hi)	dB(A)	48/50	50/53	54/56	59/60

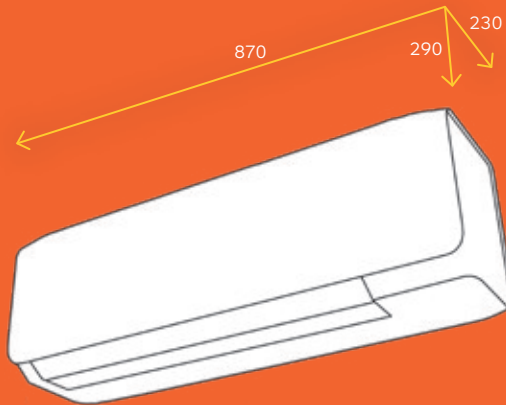
Regelung		SRK 20 ZS-W	SRK 25 ZS-W	SRK 35 ZS-W	SRK 50 ZS-W
Kabel-/Touch-/Einfache Kabelfernbedienung				RC-E5/RC-EX3/RCH-E3	
Fernbedienung inklusive				Infrarotfernbedienung	

Artikelnummer		SRK 20 ZS-W	SRK 25 ZS-W	SRK 35 ZS-W	SRK 50 ZS-W
Innengerät Hochglanz-Weiß (SRK-ZS-W)		1200929	1200930	1200931	1200932
Innengerät Titan (SRK-ZS-WT)		1200933	1200934	1200935	1200936
Innengerät Hochglanz-Weiß/Schwarz (SRK-ZS-WB)		1200937	1200938	1200939	1200940
Kabel-/Touch-/Einfache Kabelfernbedienung (und zusätzlich SC-BIKN-E)		K87965/1200454/K85159 (zusätzlich K85109)			

Listenpreise (zzgl. MwSt.) Preisklasse 6		SRK 20 ZS-W	SRK 25 ZS-W	SRK 35 ZS-W	SRK 50 ZS-W
Innengerät Hochglanz-Weiß (SRK-ZS-W)	€	500.-	610.-	750.-	970.-
Innengerät Titan (SRK-ZS-WT)	€	675.-	775.-	895.-	1.220.-
Innengerät Hochglanz-Weiß/Schwarz (SRK-ZS-WB)	€	675.-	775.-	895.-	1.220.-
Kabel-/Touch-/Einfache Kabelfernbedienung (und zusätzlich SC-BIKN-E)	€	115.-/195.-/135.- (zusätzlich 225.-)			

Hinweis: Kabeldimensionierung und Absicherung gemäß VDE und örtlichen Vorschriften, jedoch mindestens: siehe Tabelle. Nicht im Lieferumfang enthalten. Detaillierte Informationen sind den technischen Handbüchern zu entnehmen. Bezugsdaten siehe letztes Kapitel. Technische Änderungen und Irrtümer vorbehalten.
¹⁾ Leitungslängen und Höhenunterschiede abhängig vom Außengerät, siehe Außengerät.

● JA
○ NEIN



Geräteabmessungen

Inklusive:



Infrarot-FB

Optional:



Touch-FB RC-EX3



Kabel-FB RC-E5

Einfache Kabel-FB
RCH-E3

WLAN-Adapter

SRK-ZS Wandgeräte

SRK-ZS-WT



R410A

R32

SRK-ZS-WB



SRK-ZS-W



Wandgeräte zum Kühlen und Heizen

- Modernes Design
- 3 verschiedene Farbvarianten zur Auswahl: Hochglanz-Weiß (SRK-ZS-W), Titan (SRK-ZS-WT), Hochglanz-Weiß/Schwarz (SRK-ZS-WB)
- Besonders leiser Betrieb bis zu 19 dB(A)
- Individuell einstellbare Pendellamellen
- Wochentimer-Funktion mit Infrarotfernbedienung programmierbar
- Allergen-Filter und auswaschbarer Geruchsfilter zur Reinigung der Raumluft

- **Benötigte Adapterplatten für weitere Anbindungsmöglichkeiten:**
Betriebs-/Alarmmeldung, Fern-Ein/Aus:
SC-BIKN-E (K85109) und CompTrol-Produkte
Superlink-Bus: SC-ADNA-E (K87974)
und SC-BIKN-E (K85109)
CompTrol-Serie: SC-BIKN-E (K85109)