

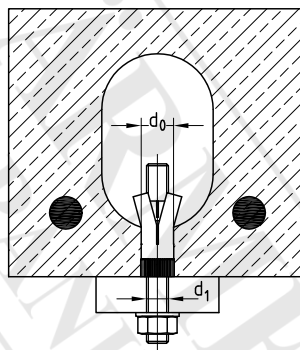
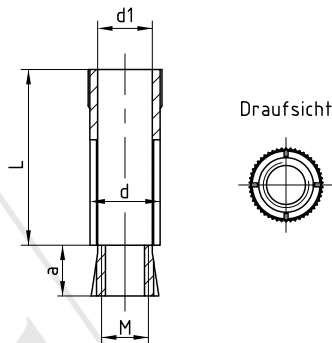
Hohlplattendeckenanker Typ Easy für Spannbeton-Hohlplattendecken

Anwendung

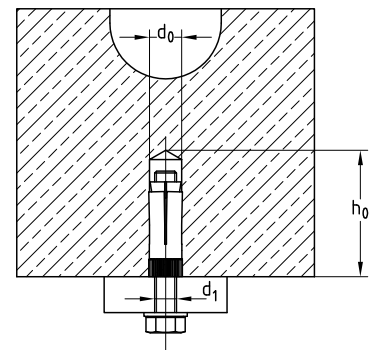
- Spezialdübel für die Verankerung in Spannbeton-Hohlplattendecken

Ihre Vorteile

- Flexibel einsetzbar in Verbindung mit Gewindestangen oder Sechskantschrauben
- Bauaufsichtlich zugelassen
- Gesicherte Funktion in der Hohlkammer und im Vollmaterial
- Einfache und schnelle Montage
- Bündiges Abschließen mit der Bauteiloberfläche
- Für Spiegeldicken bis zu 50 mm
- Zugelassen von der Schadenverhütung (VdS)



Einsatz des Hohlplattendeckenankers in der Hohlkammer der Spannbetondeckenplatte



Einsatz des Hohlplattendeckenankers im Spiegel der Spannbetondeckenplatte

Produktleistungen



Anschlussgewinde	Hülsenlänge L [mm]	Bohr-Ø do [mm]	Bohrlochtiefe ho [mm]	Artikel-Nr.	Abgabereinheit	Mengen-einheit	Zulässige Last ¹⁾ [kN] bei Spiegeldicke			
							25 [mm]	30 [mm]	40 [mm]	50 [mm]
M8	35	12	55	116773	50	Stück	0,7	0,9	2,0	3,6
M10	40	16	60	116767	25		0,9	1,2	3,0	4,3
M12	45	18	70	116770			1,0			

¹⁾ Die zulässigen Lasten gelten für Einzeldübel in Spannbeton-Hohlplattendecken der Festigkeitsklasse C45/55 für zentrischen Zug, Querlast und Schrägzug unter jedem Winkel ohne Einfluss von Achs- und Randabständen. Der Sicherheitswert nach ETAG ist enthalten. Für Bemessungen sind die gesamten Angaben der allgemeinen bauaufsichtlichen Zulassung des DIBt zu beachten.

i Weitere Dübelkennwerte und Lasten für den Einsatz in Bereichen mit Anforderungen an die Feuerwiderstandsdauer siehe Kapitel „Technische Informationen“.

Lastangaben

Alle Lastangaben auf den MÜPRO-Produktdatenblättern beziehen sich, sofern nicht anders angegeben, auf Einzeldübel unter zentrischer Zugbelastung.

Zulassung

Sind in Einzelfällen von Seite des Auftraggebers Dübel mit bauaufsichtlicher und/oder europäischer Zulassung zwingend vorgeschrieben, müssen auch die Montagevorgaben der Zulassung eingehalten werden.

Anwendungsbereiche für Dübel

Anwendungsbereich	Typ																			
	Stahldübel	Steckanker	Hochleistungsanker	Gasbeton-Hinterschnittanker	Kralleanker®	Betonschrauben	Nagelanker	MPC-Montageanker	Hohraumdübel	Hohlplattendeckenanker	Kippdübel	Nylondübel	Lochsteindübel	Multidübel	Nageldübel	Stockdübel	PHONEX® Anker	Verbundanker	Injektionsanker XV Plus	Zykon Einschlaganker
Beton gerissen	● ¹⁾		●		●	●	● ¹⁾	● ¹⁾		●		●		●	●	●	●			●
Beton ungerissen	●	●	●		●	●	● ¹⁾	● ¹⁾		●		●		●	●	●	●	●	●	●
Kalksandstein					●	●						●		●	●	●	●		●	
Vollziegel					●	●						●		●	●	●	●		●	
Naturstein (hart)	●	●	●			●	●	●		●		●			●	●	●		●	●
Lochziegel					●							●	●	●			●		●	
Gasbeton				●	●								●	●						
Bimsstein					●									●						
Gipskartonplatten								●		●				●						
Gipsvollstein					●							●	●	●	●					
Spanplatten								●		●				●						
Holz					●												●			
Trapezblechdecken								●		●										
Spannbeton Hohlplatten									●											
Schallschutz																	●			

● Bauaufsichtliche/europäische Zulassung

¹⁾ Zulassung nur als Mehrfachbefestigung entsprechend ETAG Leitlinie.