

MW1 Hydromodule für ECOi-3-Leiter-Systeme | R410A

Das Hydromodul kann mit weiteren Standard-Innengeräten in einem VRF-System kombiniert werden

Die Wärmerückgewinnung von den Standard-Innengeräten erhöht die Energieeffizienz des Gesamtsystems



Modell			S-80MW1E5	S-125MW1E5
Spannungsversorgung		V/Ph/Hz	230 / 1 / 50	230 / 1 / 50
Nennkühlleistung		kW	8,0	12,5
Nennheizleistung		kW	9,0	14,0
Max. Wasseraustrittstemperatur		°C	45 (65 ¹⁾)	45 (65 ¹⁾)
Abmessungen H x B x T		mm	892 x 502 x 353	892 x 502 x 353
Wasserseitiger Anschluss		Zoll	R 1 1/4	R 1 1/4
Integrierte Umwälzpumpe			Hocheffizienzpumpe mit DC-Motor	Hocheffizienzpumpe mit DC-Motor
Wasservolumenstrom	Kühlen	l/min	22,90	35,80
	Heizen	l/min	25,80	40,10
Leitungsanschlüsse	Flüssigkeitsleitung	mm (Zoll)	9,52 (3/8)	9,52 (3/8)
	Sauggasleitung	mm (Zoll)	15,88 (5/8)	15,88 (5/8)
	Kondensatleitung		15 bis 17 mm Innendurchmesser	15 bis 17 mm Innendurchmesser
Betriebsbereich (min./max.)	Kühlen	Außentemperatur °C	-10 / +43	-10 / +43
		Wassertemperatur °C	+5 / +20	+5 / +20
	Heizen	Außentemperatur °C	-20 / +43	-20 / +43
		Wassertemperatur °C	+25 / +45	+25 / +45
Anschließbares System			3-Leiter-VRF-Systeme mit Wärmerückgewinnung (bis 135 kW)	
Maximales Leistungsverhältnis			Ges. Innengeräteleistung + Hydromodulleistung ≤ 130 % der Außengeräteleistung	

1) Max. 45 °C kältetechnisch, über 45 °C mittels Elektro-Heizstab.

Zubehör	
CZ-RTC5B	Kabelfernbedienung mit Econavi-Funktion

Grundlagen und Vorzüge

Das Hydromodul nutzt die Abwärme von Standard-Innengeräten, die im Kühlbetrieb laufen, um warmes Wasser zu erzeugen.

Produkthighlights

- Nur mit 3-Leiter-Außengeräten der Baureihe ECOi EX MF3 kombinierbar
- Für das Hydromodul wird die Design-Fernbedienung CZ-RTC5B verwendet, die auch an Klimageräte angeschlossen werden kann.

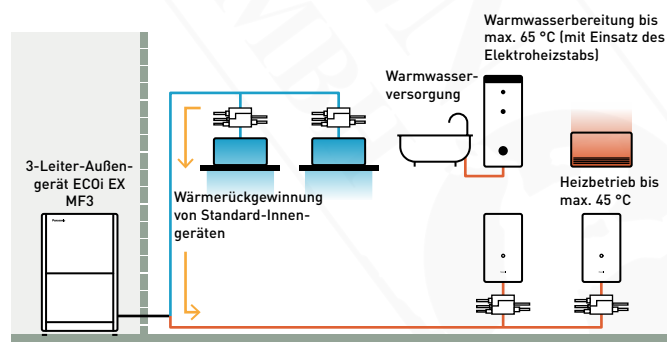
Regelung des Hydromoduls / Fernbedienung CZ-RTC5B

- Die Fernbedienung CZ-RTC5B kann zur Regelung sowohl von Hydromodulen als auch Standard-Innengeräten verwendet werden. CZ-RTC5B prüft, welcher Innengerätetyp angeschlossen ist und schaltet automatisch auf die Bildschirmanzeige für Hydromodule bzw. für Standard-Innengeräte um.

- Bei der Erstkonfiguration des Systems muss die Betriebsart des Hydromoduls festgelegt werden: Warmwasserbetrieb oder Heizbetrieb

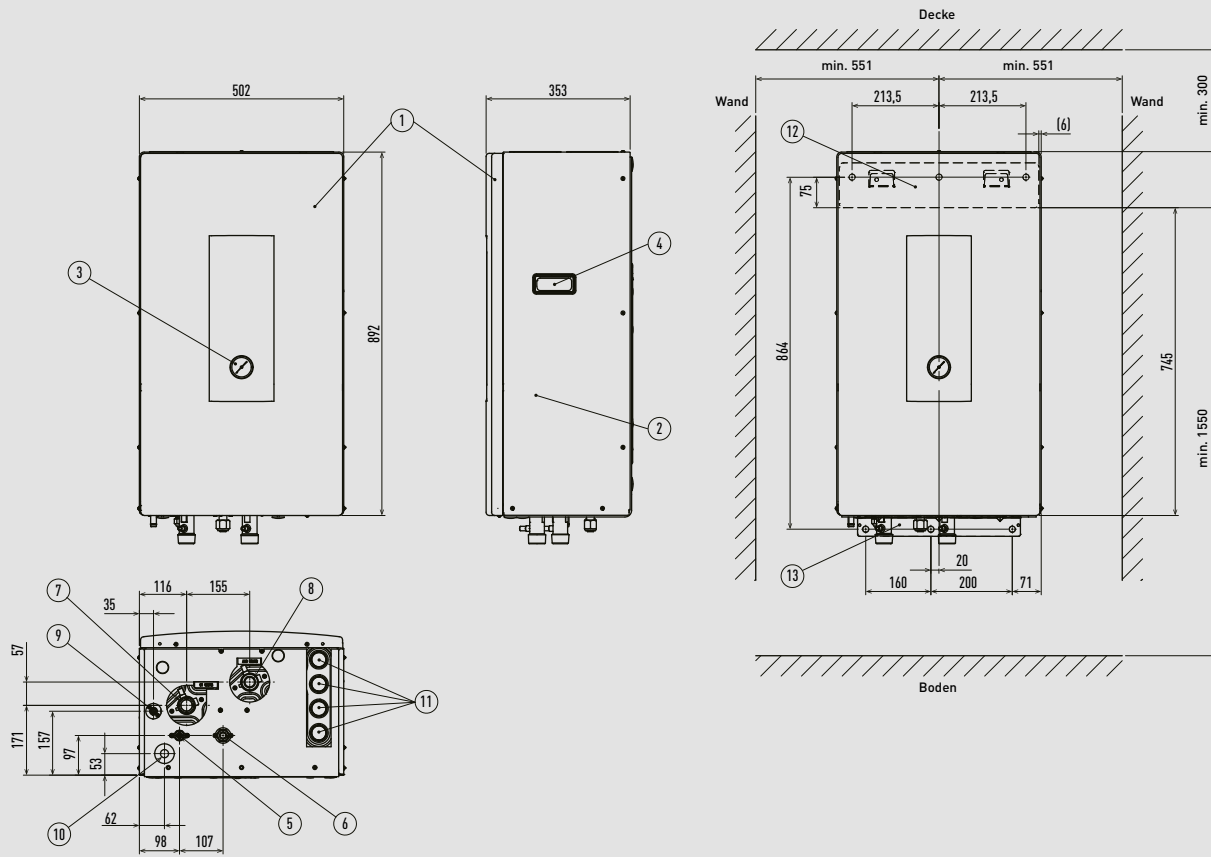
Übersicht: Einsatz des Hydromoduls in VRF-Systemen

- Der Einsatz mehrerer Hydromodule in einem System ist möglich.
- Die Betriebsart jedes Hydromoduls muss bei der Inbetriebnahme festgelegt werden: entweder Warmwasserbetrieb oder Heiz-/Kühlbetrieb (ein Wechsel der Betriebsart im laufenden Betrieb ist nicht möglich).
- Für jedes Standard-Innengerät und jedes Hydromodul muss je eine Wärmerückgewinnungsbox installiert werden.



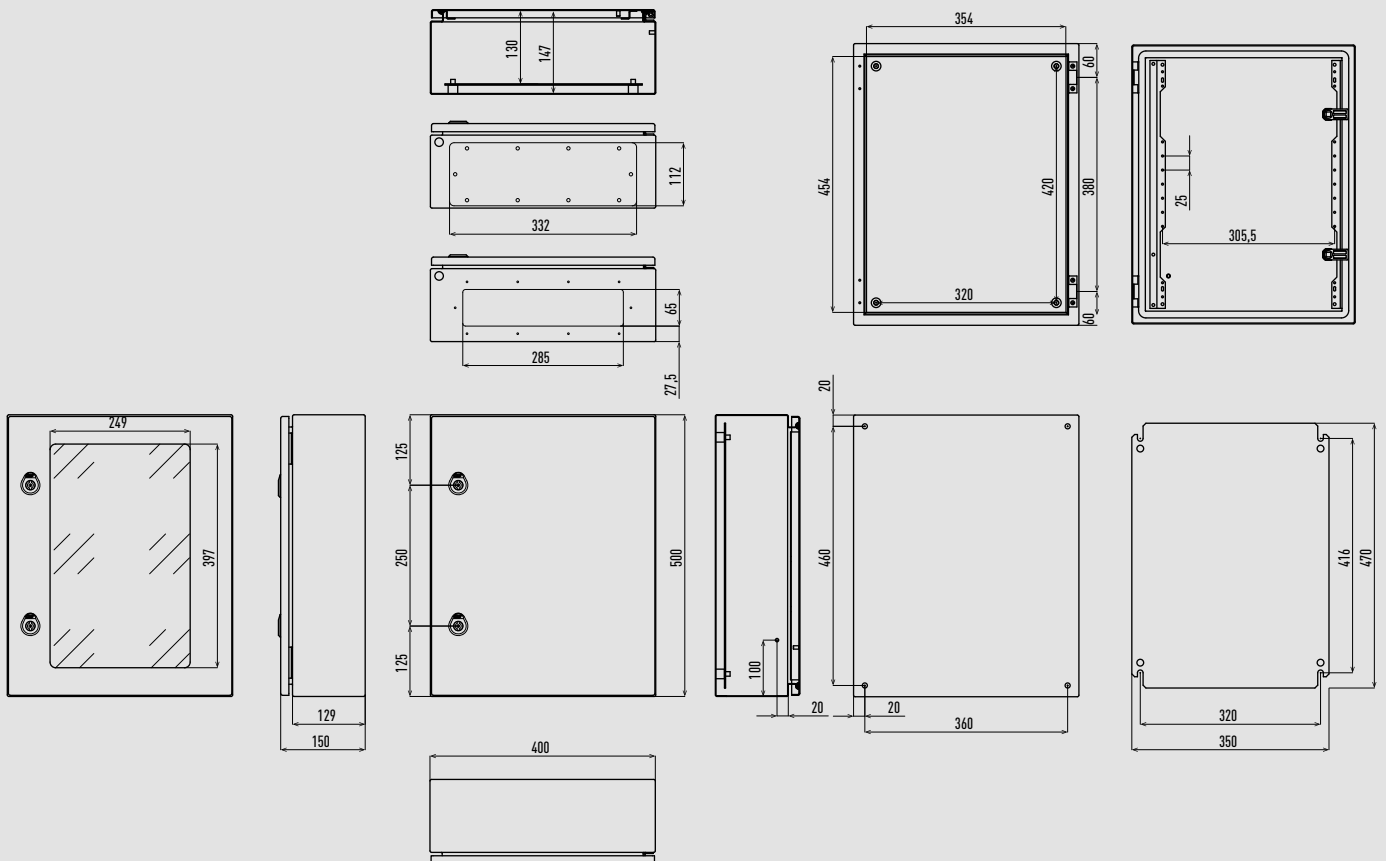
Hinweis: Kaltwasserbereitung ist ebenfalls möglich.

MW1 Hydromodul für ECOi-3-Leiter-Systeme



Einheit: mm

DX-Fremdverdampferkits für ECOi (14,0 bis 189,0 kW)



Einheit: mm