

NEU MM2 Superflache Kanalgeräte | R32 / R410A

Neuste nanoe™ X-Technologie (Generator Version 3)

Extrem flaches Gerät: einheitliche Höhe von nur 200 mm für alle Bau-
größen.

Ideal für Hotels mit sehr engen Zwischendecken geeignet.



nanoe™ X

nanoe™ X serienmäßig im
Lieferumfang enthalten

Modell		S-10MM2EB	S-15MM2EB	S-22MM2EB	S-28MM2EB	S-36MM2EB	S-45MM2EB	S-56MM2EB	
nanoe X-Generator		Version 3	Version 3	Version 3	Version 3	Version 3	Version 3	Version 3	
Nennkühlleistung	kW	1,0	1,5	2,2	2,8	3,6	4,5	5,6	
Nennleistungsaufnahme Kühlen	W	12,00	19,00	25,00	29,00	32,00	39,00	54,00	
Betriebsstrom Kühlen	A	0,25	0,30	0,33	0,35	0,36	0,44	0,51	
Nennheizleistung	kW	1,3	1,7	2,5	3,2	4,2	5,0	6,3	
Nennleistungsaufnahme Heizen	W	12,00	19,00	25,00	29,00	32,00	39,00	54,00	
Betriebsstrom Heizen	A	0,25	0,30	0,33	0,35	0,36	0,44	0,51	
Ventilatorart		Radiallaufrad	Radiallaufrad	Radiallaufrad	Radiallaufrad	Radiallaufrad	Radiallaufrad	Radiallaufrad	
Luftmenge	ni / mi / ho	m³/h	246 / 258 / 270	300 / 372 / 408	300 / 420 / 480	390 / 450 / 510	420 / 480 / 540	640 / 660 / 780	660 / 780 / 900
Externe statische Pressung ¹⁾	Pa	10 (30)	10 (30)	10 (30)	15 (30)	15 (40)	15 (40)	15 (40)	
Schalldruckpegel	ni / mi / ho	dB(A)	20 / 21 / 22	20 / 23 / 24	20 / 25 / 26	23 / 26 / 27	23 / 26 / 28	26 / 27 / 30	27 / 29 / 32
Schalleistungspegel	ni / mi / ho	dB(A)	35 / 36 / 37	35 / 38 / 39	35 / 40 / 41	38 / 41 / 42	38 / 41 / 43	41 / 42 / 45	42 / 44 / 47
Abmessungen	H x B x T	mm	200 x 700 x 450	200 x 700 x 450	200 x 700 x 450	200 x 700 x 450	200 x 700 x 450	200 x 900 x 450	200 x 900 x 450
Nettogewicht	kg	17	17	17	17	17	19	19	
Leitungsanschlüsse	Flüssigkeitsleitung	mm (Zoll)	6,35 (1/4)	6,35 (1/4)	6,35 (1/4)	6,35 (1/4)	6,35 (1/4)	6,35 (1/4)	6,35 (1/4)
	Sauggasleitung	mm (Zoll)	12,70 (1/2)	12,70 (1/2)	12,70 (1/2)	12,70 (1/2)	12,70 (1/2)	12,70 (1/2)	12,70 (1/2)

1) Erhöhte statische Pressung per DIP-Schalter oder Fernbedienung einstellbar.

Zubehör	
CZ-RTC6W	CONEX-Kabelfernbedienung (Standard, ohne IoT-Funktion), weiß
CZ-RTC6WBL	CONEX-Kabelfernbedienung mit Bluetooth®-Funktion, weiß
CZ-RTC6WBLW2	CONEX-Kabelfernbedienung mit Bluetooth®- und WLAN-Funktion, weiß
CZ-RTC6	CONEX-Kabelfernbedienung (Standard, ohne IoT-Funktion), schwarz
CZ-RTC6BL	CONEX-Kabelfernbedienung mit Bluetooth®-Funktion, schwarz

Zubehör	
CZ-RTC6BLW2	CONEX-Kabelfernbedienung mit Bluetooth®- und WLAN-Funktion, schwarz
CZ-RTC5B	Kabelfernbedienung mit Econavi-Funktion
CZ-RWS3 + CZ-RWRC3	Infrarot-Fernbedienung [mit Empfänger]
PAW-RE2C4-MOD-WH	Modbus-Hotelregler, weiß
PAW-RE2C4-MOD-BK	Modbus-Hotelregler, schwarz
PAW-RE2D4-WH	Einzel-Hotelfernbedienung, weiß
PAW-RE2D4-BK	Einzel-Hotelfernbedienung, schwarz
CZ-CENSC1	Econavi-Sensor
CZ-CGLALC1	R32-Kältemittelleckwarngerät

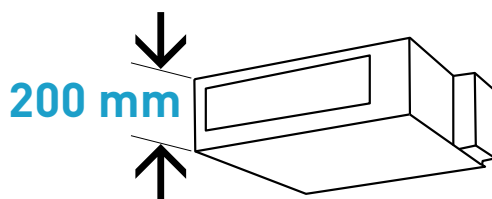
Produkt Highlights

- Extrem flaches Gerät: nur 200 mm Bauhöhe für alle Modelle
- DC-Ventilatormotor für deutlich geringeren Energieverbrauch
- Ideal für Hotels mit sehr engen Zwischendecken geeignet
- Einfache Wartung und Bedienung durch außen liegenden Anschlusskasten

- Externe statische Pressung bis 40 Pa ermöglicht den Anschluss eines Luftkanals
- Kondensathebepumpe serienmäßig

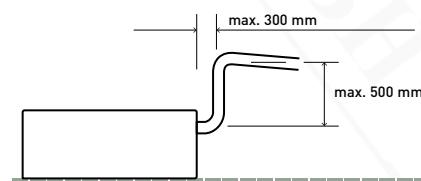
Mit seiner hohen Energieeffizienz und dem äußerst niedrigen Schallpegel ist das superflache Kanalgerät unter anderem auch für den Einsatz in Hotels und Kleinbüros äußerst beliebt.

Superflaches Profil für alle Modelle



Kondensatpumpe mit größerer Leistung

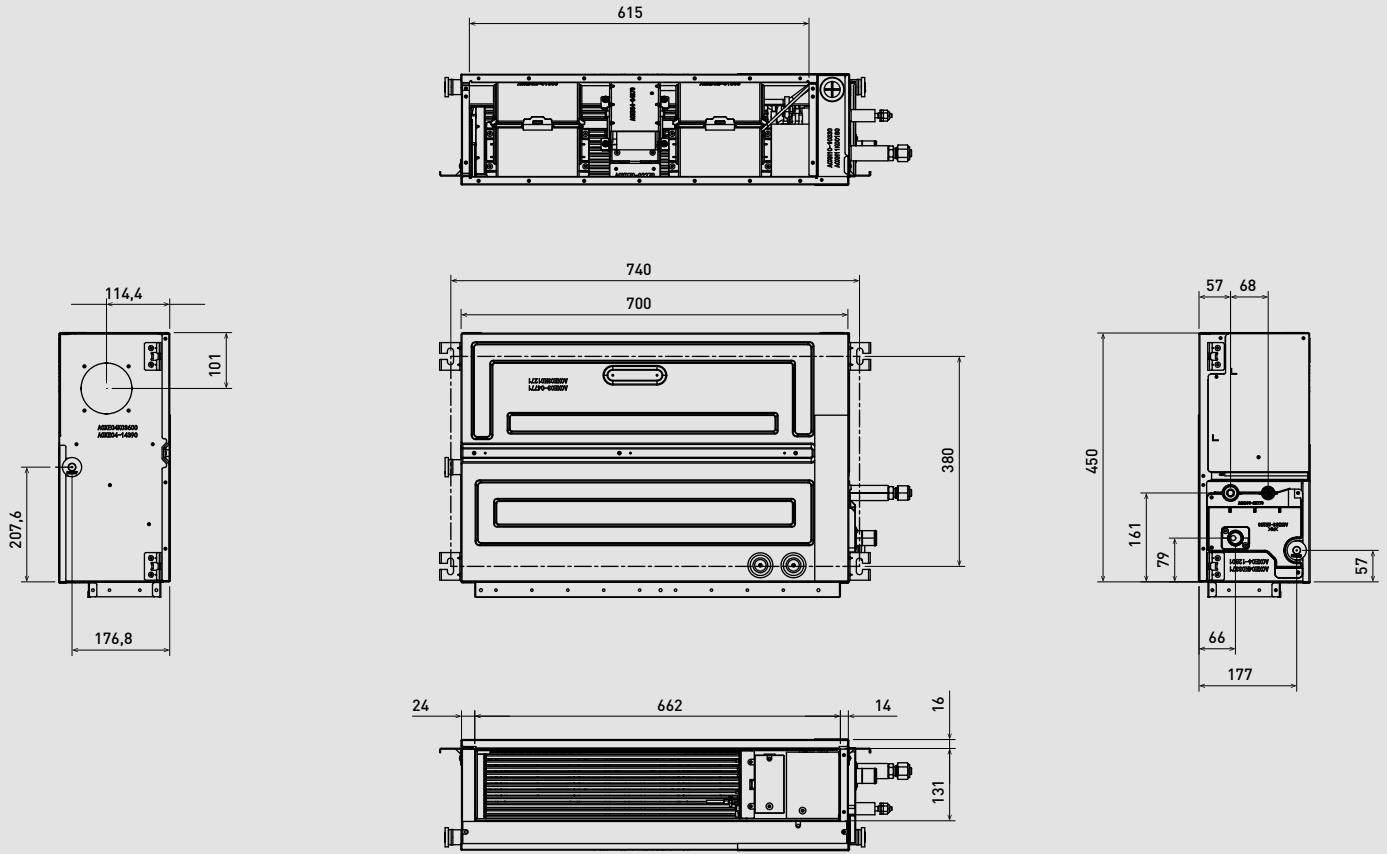
Die Förderhöhe der Kondensatpumpe beträgt ab Kondensatstutzen 500 mm.



Econavi und Internet-Steuerung: Optional.

MM2 Superflache Kanalgeräte

S-10MM2EB / S-15MM2EB / S-22MM2EB / S-28MM2EB / S-36MM2EB



S-45MM2EB / S-56MM2EB

