

PACi NX Jet-Air-Stream-Innengeräte | R32

- Energiesparende Lösung für ganzjähriges Heizen und Kühlen in großen und hohen Räumen
- Große Luftmengen bis 5000 m³/h und große Wurfweiten bis maximal 30 m
- Optimaler Komfort durch automatische Düsenausrichtung bei der Smart-Jet-Ausführung
- Vielseitige Steuerungsoptionen verfügbar, einschließlich WLAN-Steuerung.



Luftmenge		2500 m³/h	2500 m³/h	5000 m³/h
Innengerät		P-VTVF140MC5A-PE	P-VTVF140MC5A-PE	P-VTVF250MC5A-PE
Außenaggregat		U-140PZH4E5	U-140PZH4E8	U-250PZH4E8
Fernbedienung		CZ-RTC5B	CZ-RTC5B	CZ-RTC5B
Nennkühlleistung (min. – max.)	kW	14,1 (3,3 - 18,0)	14,1 (3,3 - 18,0)	24,2 (6,1 - 25,6)
Nenn-EER ¹ (min. – max.)		3,46 (2,74 - 5,32)	3,46 (2,74 - 5,32)	3,80 (2,49 - 4,88)
SEER / η_{s,c}		227%	227%	250%
Auslegungslast Kühlen	kW	–	–	–
Nennheizleistung (min. – max.)	kW	14,0 (3,3 - 18,0)	14,0 (3,3 - 18,0)	26,7 (5,5 - 27,6)
Nenn-COP ¹ (min. – max.)		3,88 (3,27 - 5,50)	3,88 (3,27 - 5,50)	3,74 (3,07 - 4,78)
SCOP / η_{s,h}		155%	155%	155%
Auslegungslast Heizen bei -10 °C	kW	11,0	11,0	18,5
		Jet-Air-Stream-Typ „Smart“	Jet-Air-Stream-Typ „Smart“	Jet-Air-Stream-Typ „Smart“
Innengerät				
Düsentyp		Smart-Jet-Ausführung mit automatischer Düsenausrichtung	Smart-Jet-Ausführung mit automatischer Düsenausrichtung	Smart-Jet-Ausführung mit automatischer Düsenausrichtung
Anzahl Düsen		2	2	4
Externe statische Pressung	Pa	170	170	170
Luftmenge	m³/h	2560	2560	5010
Schalldruckpegel ²	Kühlen / Heizen	42	42	46
Schallleistungspegel ³	ni / mi / ho	–	–	–
Abmessungen / Nettogewicht	H x B x T	mm / kg	808 x 1106 x 877 / 93	1041 x 1458 x 930 / 140
Außengerät				
Spannungsversorgung	V / Ph / Hz	220 - 230 - 240 / 1 / 50	380 - 400 - 415 / 3 / 50	380 - 400 - 415 / 3 / 50
Empfohlene Absicherung	A	40	16	30
Schalldruckpegel	Kühlen / Heizen	56 / 56	56 / 56	59 / 63
Abmessungen ⁵ (H x B x T)	Mit Düsen	mm	996 x 980 x 370 / 86	996 x 1140 x 460 / 109
Nettogewicht	kg	93	93	140
Leitungsanschlüsse	Flüssigkeitsleitung	mm (Zoll)	9,52 (3/8)	12,70 (1/2)
	Sauggasleitung	mm (Zoll)	15,88 (5/8)	22,22 (7/8)
Leitungslänge (min. – max.)	m	5 – 100	5 – 100	5 – 100
Höhenunterschied IG/AG (max.)	m	15 / 30 ⁴	15 / 30 ⁴	30
Vorgefüllte Leitungslänge	m	30	30	30
Zus. Kältemittelfüllmenge	g/m	40	40	80
Vorgefüllte Kältemittelmenge (R32) / CO ₂ -Äquivalent	kg / t	3,00 / 2,03	3,00 / 2,03	4,80 / 3,24
Außentemperatur-	Kühlen	°C	-20 ⁶ / +52	-15 / +52
Grenzwerte (min / max.)	Heizen	°C	-20 / +24	-20 / +35

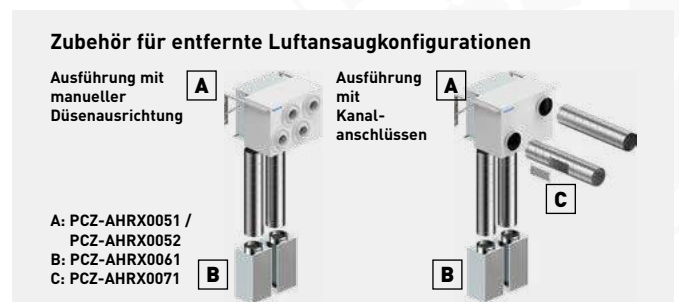
1) EER-/COP-Werte werden in Übereinstimmung mit EN 14511 berechnet. 2) Durchschnittlicher Schalldruckpegel (Lp) in 5 m. 3) Abgestrahlter Schallleistungspegel (Lw) in 5 m. 4) Außengerät niedriger / höher angeordnet als das Innengerät. 5) Die Wandstärke von Düsen und Kanälen ist inbegriffen. 6) Bei Begrenzung der Leitungslänge auf 30 m.

Optionale Konfigurationen*	Ausführung	Luftmenge (m³/h)	Abmessungen / Nettogewicht
P-VTVF140NC5A-PE	Jet-Air-Stream-Typ „Standard“ Ausführung mit manueller Düsenausrichtung	2500	808 x 11106 x 877 / 93
P-VTVF250NC5A-PE	Jet-Air-Stream-Typ „Standard“ Ausführung mit manueller Düsenausrichtung	5000	1041 x 11458 x 930 / 140
P-VTVF140PC5A-PE	Jet-Air-Stream-Typ „Mit Kanalanschlüssen“ Ausführung mit Kanalanschlüssen in der Frontblende	2500	808 x 11106 x 910 / 93
P-VTVF250PC5A-PE	Jet-Air-Stream-Typ „Mit Kanalanschlüssen“ Ausführung mit Kanalanschlüssen in der Frontblende	5000	1041 x 11458 x 963 / 140

* Diese Modelle haben dieselben technischen Daten wie der entsprechende Jet-Air-Stream-Typ „Smart“.

Zubehör	
CZ-RTC6W	CONEX-Kabelfernbedienung (Standard, ohne IoT-Funktion), weiß
CZ-RTC6WBL	CONEX-Kabelfernbedienung mit Bluetooth®-Funktion, weiß
CZ-RTC6WBLW2	CONEX-Kabelfernbedienung mit Bluetooth®- und WLAN-Funktion, weiß
CZ-RTC6	CONEX-Kabelfernbedienung (Standard, ohne IoT-Funktion), schwarz
CZ-RTC6BL	CONEX-Kabelfernbedienung mit Bluetooth®-Funktion, schwarz
CZ-RTC6BLW2	CONEX-Kabelfernbedienung mit Bluetooth®- und WLAN-Funktion, schwarz
CZ-RTC5B	Kabelfernbedienung mit Econavi-Funktion
CZ-RWS3 + CZ-RWRC3	Infrarot-Fernbedienung (mit Empfänger)
CZ-CAPWFC2	WLAN-Interface für kommerzielle Klimasysteme

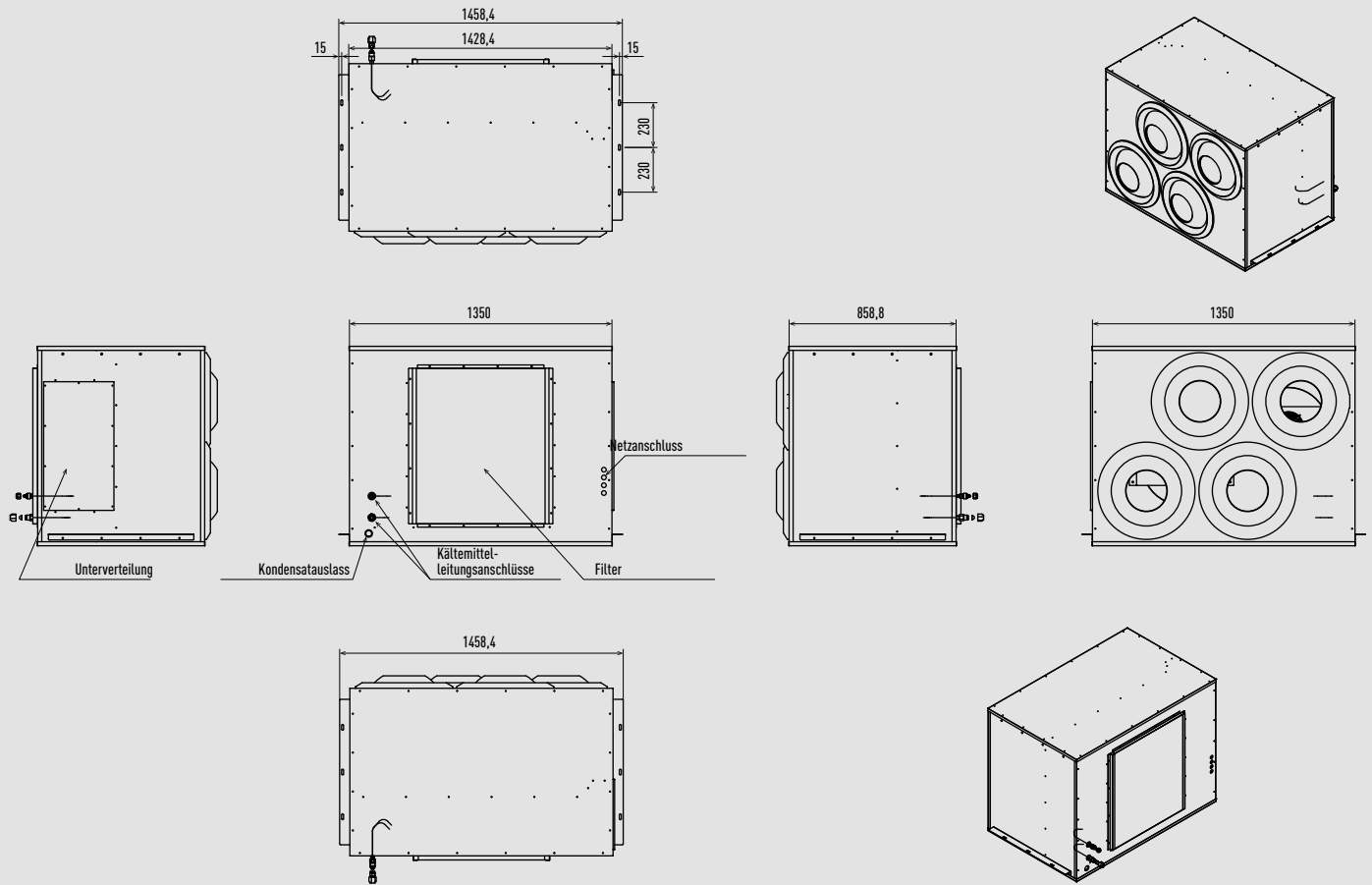
Zubehör	
PCZ-AHRX0051	Luftansaugkammer für Kanalanschluss (1 x DN355) für VTVF140N und VTVF140P
PCZ-AHRX0052	Luftansaugkammer für Kanalanschluss (2 x DN355) für VTVF250N und VTVF250P
PCZ-AHRX0061	Luftansaugmodul für bodennahe Montage (2 Stück für VTVF250 erforderlich)
PCZ-AHRX0071	Zuluftausblasgitter für Luftkanäle



A: PCZ-AHRX0051 / PCZ-AHRX0052
B: PCZ-AHRX0061
C: PCZ-AHRX0071

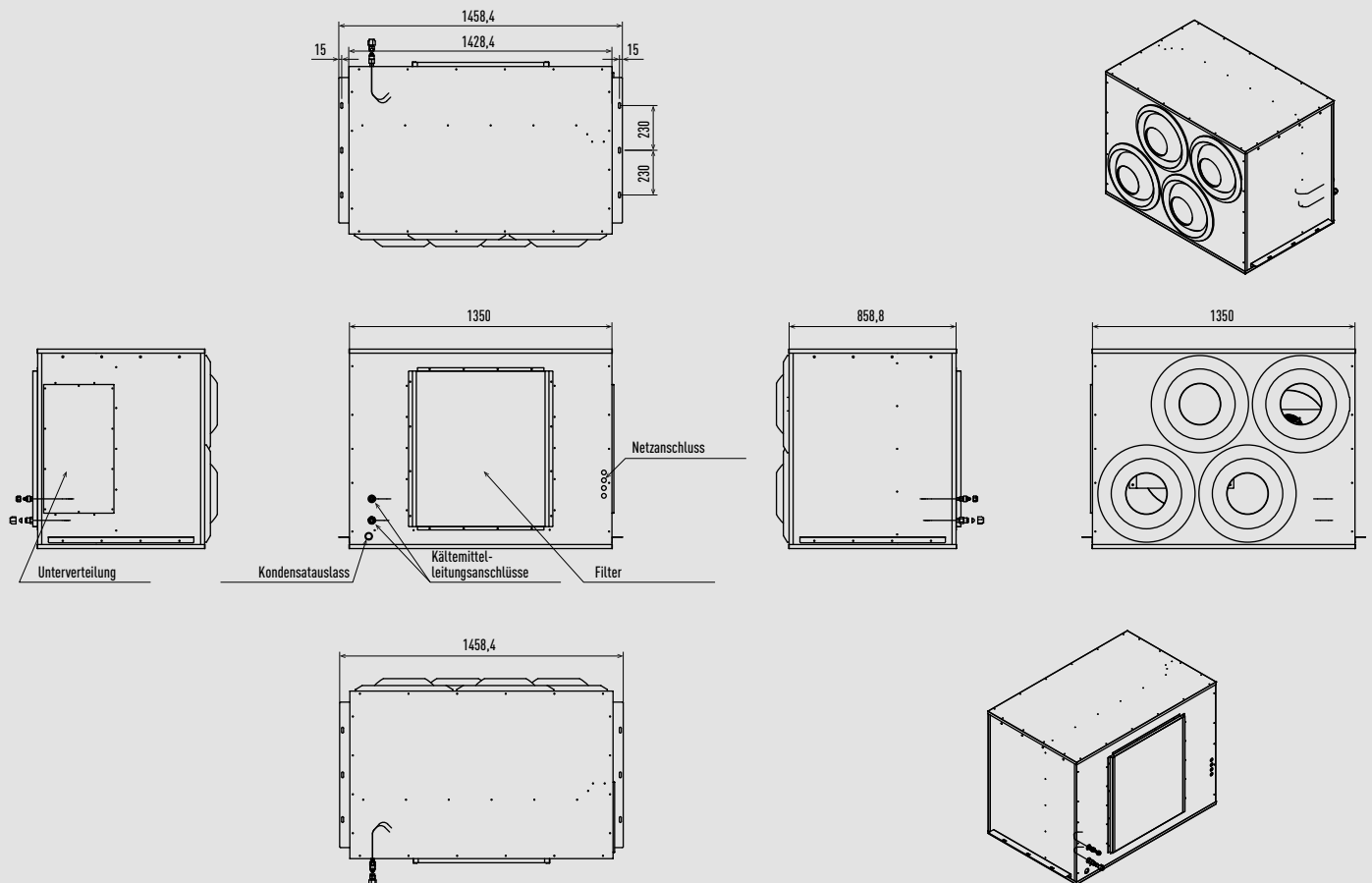


Jet-Air-Stream-Innengeräte P-VTVF25MC5-PE / P-VTVF25NC5-PE / P-VTVF25PC5-PE



Einheit: mm

Jet-Air-Stream-Innengeräte P-VTVF50MC5-PE / P-VTVF50NC5-PE / P-VTVF50PC5-PE



Einheit: mm