

Technische Daten

Modell Innengerät		SYSVRF2	CASSETTE 56 Q	CASSETTE 71 Q
Modell Abdeckblende		SYSPANEL	CASSETTE EVO SYSVRF2	CASSETTE EVO SYSVRF2
Artikel-Nr. Innengerät			316232	316233
Artikel-Nr. Abdeckblende			316361	316361
Betriebsspannung		V/Ph/Hz	230 / 1 / 50	
Kühlleistung		kW	5,6	7,1
Heizleistung		kW	6,3	8
Leistungsaufnahme		W	31	46
Ventilartyp / Motor			DC Motor	
Luftvolumenstrom		m³/h	890 / 870 / 800 / 740 / 710 / 700 / 635	980 / 940 / 865 / 800 / 780 / 740 / 670
Schalldruckpegel		dB(A)	35 / 34 / 31 / 31 / 30 / 28 / 26	35 / 35 / 34 / 31 / 30 / 28 / 27
Schalleistungspegel*		dB(A)	50 / 49 / 47 / 47 / 45 / 42 / 40	50/49/47/ 47/45/42/41
Kassette	Abmessungen (L x B x H)	mm	840 x 840 x 230	
	Verpackung (L x B x H)	mm	955 x 955 x 260	
	Netto-/Bruttogewicht	kg	23 / 28	
Blende	Abmessungen (L x B x H)	mm	950 x 950 x 70	
	Verpackung (L x B x H)	mm	1.035 x 1.035 x 89	
	Netto-/Bruttogewicht	kg	6 / 8	
Kältemittel			R410A	
Rohrdurchmesser	Flüssigkeitsleitung	mm (Zoll)	9,5 (3/8")	
	Sauggasleitung	mm (Zoll)	15,9 (5/8")	
Durchmesser Kondensatanschluss		mm	32	
Umgebungstemperaturbereich im Betrieb		°C	Kühlen +17...+32 / Heizen +10...+28	

Modell Innengerät		SYSVRF2	CASSETTE 90 Q	CASSETTE 112 Q	CASSETTE 140 Q
Modell Abdeckblende		SYSPANEL	CASSETTE EVO SYSVRF2	CASSETTE EVO SYSVRF2	CASSETTE EVO SYSVRF2
Artikel-Nr. Innengerät			316234	316235	316236
Artikel-Nr. Abdeckblende			316361	316361	316361
Betriebsspannung		V/Ph/Hz	230 / 1 / 50		
Kühlleistung		kW	9	11,2	14
Heizleistung		kW	10	12,5	15
Leistungsaufnahme		W		75	94
Ventilartyp / Motor			DC Motor		
Luftvolumenstrom		m³/h	1.350 / 1.295 / 1.230 / 1.200 / 1.110 / 1.030 / 970	1.640 / 1.545 / 1.430 / 1.310 / 1.225 / 1.200 / 1.140	1.660 / 1.575 / 1.450 / 1.350 / 1.250 / 1.220 / 1.170
Schalldruckpegel		dB(A)	37 / 35 / 34 / 31 / 31 / 30 / 28	38 / 36 / 35 / 34 / 31 / 31 / 30	39 / 37 / 36 / 35 / 34 / 31 / 31
Schalleistungspegel*		dB(A)	53 / 49 / 48 / 46 / 46 / 44 / 43	55 / 52 / 49 / 48 / 46 / 46 / 44	56 / 55 / 52 / 49 / 48 / 46 / 46
Kassette	Abmessungen (L x B x H)	mm	840 x 840 x 300		
	Verpackung (L x B x H)	mm	955 x 955 x 330		
	Netto-/Bruttogewicht	kg	28 / 34		31 / 36
Blende	Abmessungen (L x B x H)	mm	950 x 950 x 70		
	Verpackung (L x B x H)	mm	1.035 x 1.035 x 89		
	Netto-/Bruttogewicht	kg	6 / 8		
Kältemittel			R410A		
Rohrdurchmesser	Flüssigkeitsleitung	mm (Zoll)	9,5 (3/8")		
	Sauggasleitung	mm (Zoll)	15,9 (5/8")		
Durchmesser Kondensatanschluss		mm	32		
Umgebungstemperaturbereich im Betrieb		°C	Kühlen +17...+32 / Heizen +10...+28		

* Die Schalldruckwerte können je nach Umgebungsbedingungen variieren.

Nennbedingungen

	Innengerät	Außengerät	Leitungslänge	Höhenunterschied
Kühl-Modus	27 °C TK, 19 °C FK	35 °C TK	7,5 m	0 m
Heiz-Modus	20 °C TK, 15 °C FK	7 °C TK	7,5 m	0 m

Standard-Kassette

SYSVRF2 CASSETTE 56-140 Q



Infrarot-Fernbedienung
SYS RM 05
Art.-Nr. 316260
(optional)
siehe Seite 44



Kabelfernbedienung
SYS WSC 86
Art.-Nr. 316262
(optional)
siehe Seite 44



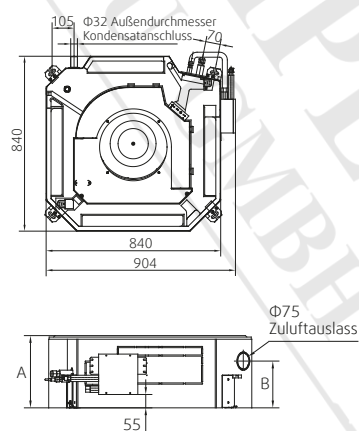
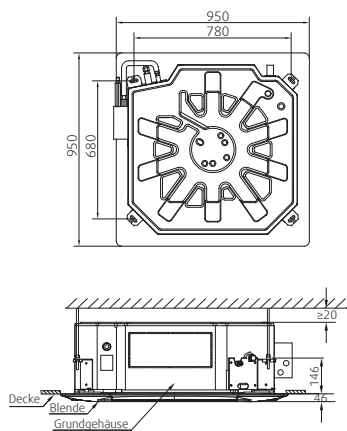
Kabelfernbedienung
SYS WGC 120
Art.-Nr. 316261
(optional)
siehe Seite 44

- Neue Gitterblende **SYSPANEL CASSETTE EVO** mit 360° Luftauslass garantiert eine gute Luftzirkulation, um jeden Raumbereich Kühlen oder Heizen zu können
- Sehr flaches Gehäuse für den Einbau in Unterdecken
- Fortschrittliches 3D Spiralventilator-Design zur Reduzierung des Luftwiderstandes und der Betriebsgeräusche
- Alle Modelle sind mit einem hocheffizienten DC Ventilatormotor ausgestattet
- Ventilatorsteuerung mit 7 Lüfterstufen bietet eine hohe Flexibilität bei der Bereitstellung der richtigen Luftströmung im Raum
- Integrierte Kondensatpumpe mit einer Förderhöhe bis zu 750 mm
- Anschlussmöglichkeit für Frischluft und Kanalanbindung
- Integriertes, elektronisches Expansionsventil (EEV) für eine präzise Kältemittelflussregelung
- Gitterblende: polarweiß (ähnlich RAL 9001)
- Infrarotempfänger im Panel integriert
- Funktionaler Anschluss für Remote-Ein/Aus-Kontakt und Alarmausgang

Zubehör und Optionen

- Infrarot-Fernbedienung SYS RM 05 mit Adressierungsfunktion
- Kabelfernbedienung SYS WSC 86 mit Adressierungs- und Follow Me Funktion
- Kabelfernbedienung SYS WGC 120 mit Wochen-Timer und Gruppensteuerung von bis zu 16 Innengeräten

Abmessungen (in mm)



Innengerät SYSVRF2	CASSETTE 56 Q	CASSETTE 71 Q	CASSETTE 90 Q	CASSETTE 112 Q	CASSETTE 140 Q
A		230		300	
B		170		190	