

Technische Daten

Modell Innengerät	SYSPLIT CEILING	18 LNS HP Q	24 LNS HP Q	36 LNS HP Q	36 LNS HP Q	48 LNS HP Q	60 LNS HP Q	
Modell Außengerät	SYSPLIT OUTDOOR	18 LNS-X HP Q	24 LNS-X HP Q	36 LNS-X HP Q	36 LNS-X HP R	48 LNS-X HP R	60 LNS-X HP R	
Artikel-Nr. Innengerät		323553	323554	323555	323555	323556	323557	
Artikel-Nr. Außengerät		323566	323567	323568	323569	323570	323571	
Kältemittelfüllmenge	kg	R32 / 1,15	R32 / 1,5	R32 / 2,4	R32 / 2,4	R32 / 2,9	R32 / 3,0	
Vorfüllung ausreichend für	m	5						
Betriebsspannung Innengerät	V/Ph/Hz	230/1/50						
Betriebsspannung Außengerät	V/Ph/Hz	230/1/50			400/3+N/50			
Kühlleistung	kW	5,28 (2,71-5,86)	7,03 (3,22-7,77)	10,55 (2,73-11,43)	10,55 (2,73-11,78)	14,07 (3,52-15,24)	15,83 (4,10-16,71)	
Leistungsaufnahme	W	1.450 (670-2.027)	2.300 (747-2.930)	3.900 (900-4.250)	4.000 (890-4.300)	5.000 (900-5.950)	5.650 (1.100-6.650)	
Betriebsstrom	A	6,0 (3,2-9,0)	10,54 (3,9-13,1)	17,0 (4,2-19,0)	6,3 (1,4-6,8)	8,8 (1,9-10,3)	9,7 (3,2-11,5)	
EER		3,64	3,06	2,71	2,64	2,81	2,80	
SEER**		6,2	6,1	6,4	6,2	6,1	6,1	
Energieeffizienzklasse Kühlen		A++	A++	A++	A++	A++	A++	
Jährlicher Energieverbrauch	kWh	305	413	574	592	809	890	
Heizleistung	kW	5,57 (2,42-6,30)	7,62 (2,72-8,29)	11,72 (2,78-12,78)	11,72 (2,81-12,78)	16,12 (4,1-17,0)	18,17 (4,4-19,64)	
Leistungsaufnahme	W	1.500 (540-1.640)	2.050 (650-2.850)	3.350 (800-3.950)	3.350 (780-3.950)	5.100 (1.000-6.050)	6.050 (1.050-7.100)	
Betriebsstrom	A	6,6 (2,7-7,3)	9,5 (3,5-12,7)	15,0 (3,5-17,5)	5,4 (1,3-6,2)	8,9 (2,1-10,5)	10,5 (2,2-12,0)	
COP		3,71	3,72	3,50	3,50	3,16	3,00	
SCOP (wärmer / mittel)**		5,1 / 4,0	5,1 / 4,0	5,1 / 4,1	5,1 / 4,0	5,1 / 4,0	5,1 / 4,0	
Energieeffizienzklasse Heizen (wärmer / mittel)		A+++ / A+	A+++ / A+	A+++ / A+	A+++ / A+	A+++ / A+	A+++ / A+	
Jährlicher Energieverbrauch (wärmer / mittel)	kWh	1.400 / 1.400	1.592 / 1.925	2.800 / 2.937	2.745 / 3.010	3.211 / 4.079	3.459 / 4.150	
Innengerät								
Luftvolumenstrom (h/m/n)*	m³/h	960 /840/720	1.190 /1.020/850	1.955 /1.730/1.500	1.955 /1.730/1.500	2.100 /1.850/1.600	2.200 /1.950/1.650	
Ventilatorart / Motor		DC						
Schalldruckpegel in 1,4 m	dB(A)	44/41/37	51/47/43	51,5/48/45	51/47,5/45	53/50/46	55/52/48	
Schallleistungspegel (h)	dB(A)	59	65	65	65	67	67	
Abmessungen (L x B x H)	mm	1.068x675x235			1.650x675x235			
Verpackung (L x B x H)	mm	1.145x755x318			1.725x755x318			
Netto- / Bruttogewicht	kg	28/33,3	28/31,1	41,5/48	41,5/48	41,7/48,5	42,3/49,2	
Durchmesser Kondensatanschluss		25						
Außengerät								
Verdichter		Rollkolben DC Inverter						
Ventilatorart / Motor		DC						
Schalldruckpegel (h)	dB(A)	56	60	63	63	63,5	64	
Schallleistungspegel (h)	dB(A)	65	69	70	70	74	75	
Abmessungen (L x B x H)	mm	850x330x554	890x342x673	946x410x810		952x415x1.333		
Verpackung (L x B x H)	mm	915x370x615	995x398x740	1.090x500x885		1.095x495x1.480		
Netto-/Bruttogewicht	kg	32,5/35,2	43,9/46,9	66,9/71,5	80,5/85,0	103,7/118,3	107,0/121,2	
Rohrdurchmesser	Flüssigkeitsleitung	mm (Zoll)	6,35 (1/4")	9,52 (3/8")	9,52 (3/8")	9,52 (3/8")	9,52 (3/8")	
	Sauggasleitung	mm (Zoll)	12,7 (1/2")	15,9 (5/8")	15,9 (5/8")	15,9 (5/8")	15,9 (5/8")	
Max. Stromaufnahme	A	13,5	19,0	22,5	10,0	13,0	14,0	
Max. Anschlusslänge	m	30	50	75	75	75	75	
Max. Höhenunterschied	m	20	25	30	30	30	30	
Innentemperatur	°C	+17...+32 Kühlen / Heizen 0...+30						
Außentemperatur	°C	-15...+50 Kühlen / Heizen (-20) -15...+24						

Nennbedingungen

	Innengerät	Außengerät	Leitungslänge	Höhenunterschied
Kühl-Modus	27 °C TK, 19 °C FK	35 °C TK	5 m	0 m
Heiz-Modus	20 °C TK, 19 °C FK	7 °C TK, 6 °C FK	5 m	0 m

* (h/m/n) = hoch/mittel/niedrig

** Jahreszeitbedingte Effizienz gemäß DIN 14825.

Der Schalldruckwert der Außengeräte wird im freien Feld in einer Entfernung von 2 m gemessen.

Der Schalldruckwert der Innengeräte wird 1 m unterhalb des Gerätes und 1 m vom Luftstromauslass gemessen (bei horizontaler Installation).

Hocheffiziente Split Decken-Boden-Inverter

SYSPLIT CEILING 18-60 LNS HP

SYSPLIT CEILING Klimageräte fügen sich durch ihr elegantes und modernes Design perfekt in jede Raumgestaltung ein.



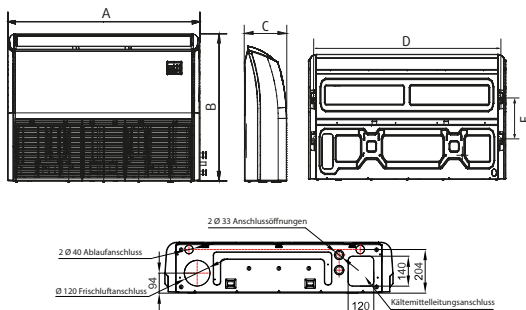
R32

Infrarot-Fernbedienung
SYS RM 10
(Standard)

Kabelfernbedienung
SYS WC 120
Art.-Nr. 314774
(optional)

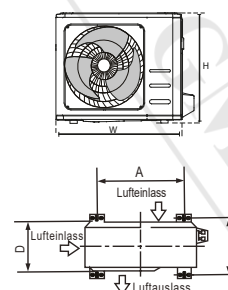
- Fortschrittliche DC Inverterregelung für Verdichter, Innen- und Außenventilatormotor
- Flexible Montage – das Gerät kann an der Decke oder an der Wand montiert werden
- Inkl. vormontierter Kondensatpumpe
- Inkl. waschbarem Luftfilter
- Automatische, horizontale und vertikale Verteilung der aufbereiteten Luft
- Kompakt, leicht zu montieren und zu warten, geeignet für den Einbau in Wandnischen
- Geringer Schallpegel durch verbesserte Form der Laufschaufeln
- Durch Frischluftzufuhr verbessert sich die Luftqualität und erhöht den Komfort
- Ein Ein/Aus- und Alarm-Kontakt sowie ein zentraler GLT Gateway (optional) erlaubt die Fernsteuerung des Split-Systems
- Die Auto-Neustart-Funktion fährt die Anlage mit der gleichen Einstellung wie vor einer Spannungsunterbrechung wieder an
- Hydrophile Aluminiumlamellen mit Gold-FIN Beschichtung verbessern die Effizienz des Wärmeübertragers und den Korrosionsschutz
- Elektronisches Expansionsventil sichert einen optimalen Betrieb bei allen Umgebungsbedingungen
- Kältemittel R32 mit geringem GWP-Wert
- Infrarot-Fernbedienung SYS RM 10 enthalten, Kabelfernbedienung SYS WC 120 oder SYS CWC 30 als Zubehör erhältlich

Abmessungen (in mm) SYSPLIT CEILING



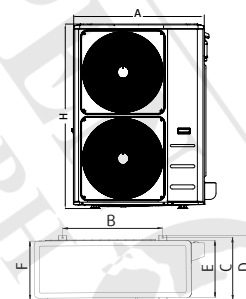
Modell	18	24	36	48	60
A	1.068	1.068	1.650	1.650	1.650
B	675	675	675	675	675
C	235	235	235	235	235
D	983	983	1.565	1.565	1.565
E	220	220	220	220	220

SYSPLIT OUTDOOR Außengerät Größe 18 bis 36



Modell	18	24	36
A	511	663	673
B	317	354	403
D	330	342	410
W	805	890	946
H	554	673	810

Größe 48 bis 60



Modell	48	60
A	952	952
B	634	634
C	415	415
D	448	448
E	368	368
F	392	392
H	1.333	1.333