

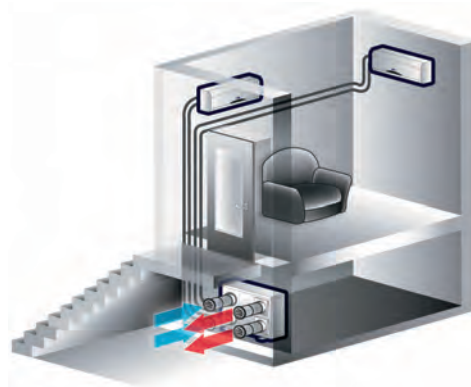
ELFO MULTISPLIT

CLIMATISEUR AIR-AIR INVISIBLE

UNSICHTBARE KLIMAAANLAGE "LUFT-LUFT"



LES INVISIBLES
DIE UNSICHTBAREN



ELFO Multisplit DC inverter				Code	ELFO2-14	ELFO2-18	ELFO3-24
Alimentation - Stromversorgung				V-Hz-Ph	230-50-1		
Refrigerissement Kühlen	Puissance Leistung	Nominal - Nominell	W/BTU	4100/13990	5200/17742	7000/23884	
		Max	W	4300	5900	8450	
		Min	W	1000	2100	2300	
	Consommation électrique Strohmaufnahme	Nominal - Nominell	W	1500	1980	2690	
		Max	W	1700	2690	3360	
		Min	W	700	560	1050	
EER	W/W		2,73	2,62	2,63		
Classe énergétique - Energieklasse				-	A		
Chauffage Heizung	Puissance Leistung	Nominal - Nominell	W/BTU	4400/15000	5200/17742	7000/23884	
		Max	W	4800	5950	8600	
		Min	W	1300	2550	3500	
	Consommation électrique Strohmaufnahme	Nominal - Nominell	W	1600	1700	2250	
		Max	W	2000	2530	3210	
		Min	W	700	800	950	
COP	W/W		2,75	3,01	3,11		
Classe énergétique - Energieklasse				-	B	B	A
Consommation en veille - Verbrauch im Stand-by				W	0,5	0,5	0,5
Pression acoustique - Schalldruck				dB(A)	46	63	63
Puissance acoustique - Lautstärke				dB(A)	57	73	73
Méthode de réglage - Einstellungsmodus				-	EEV		
Unità esterna	Dimensions (LxPxH) - Abmessungen (TxLxH)			mm	996 x 405 x 558	1055 x 455 x 702	1055 x 483 x 702
Outdoor unit	Poids - Gewicht			Kg	55	72	81
Compresseur - Kompressor				Marque Marke	Panasonic	Panasonic	Mitsubishi
Réfrigérant Kühlmittel	Type - Typ			-	R32	R32	R32
	Charge de réfrigérant standard - Standard-Kältemittelmenge			Kg	1,00	1,00	1,30
	Charge supplémentaire après précharge Zusätzliche Befüllung über die Vorbeladung hinaus			gr/m	20	22	22
Circuit frigorifique Kältetechnische Rohrleitungen	Dimensions (LxPxH) - Abmessungen (TxLxH)			mm	Ø6,35 - Ø9,52 x2	Ø6,35 - Ø9,52 x2	Ø6,35 - Ø9,52 x3
				pouce	1/4" - 3/8" x2	1/4" - 3/8" x2	1/4" - 3/8" x3
	Longueur minimale-maximale avec précharge Mindest- und Maximallänge mit Vorfüllung			m	2-5	2-10	2-10
	Longueur maximale admissible - Max. zulässige Länge			m	15	20	30
	Longueur maximale par ligne - Maximale Länge für eine Leitung			m		10	
Dénivelé maximal admissible - Maximal zulässiger Höhenunterschied			m		5		
Raccords d'air - Luftlöcher				mm/nbre	Ø200 x2	Ø200 x4	Ø200 x4
Distance maximale recommandée entre Elfo et le mur périmétrique sans ventilateur auxiliaire Max. empfohlener Abstand zwischen Elfo und Außenwand ohne Zusatzlüfter				m	≤ 1	≤ 2	≤ 2
Limites de fonctionnement Betriebsgrenzen	Environnement intérieur - Innenräume			°C	16-31		
	Environnement extérieur avec IKIT BT ELFO (refroidissement/chauffage) Außenbereich mit KIT BT ELFO (Kühlen / Heizen)			°C	-	-15-55 / -20-30	

Nous recommandons l'utilisation d'un **bac à condensats**.

Nous recommandons l'utilisation d'**anneaux de jonction en métal** entre l'unité Elfo et les tuyaux d'expulsion et de reprise (accessoire Code ANELFO).

Nous recommandons l'utilisation de **grilles de recouvrement pour les orifices externes** (accessoire Code GRIELFO).

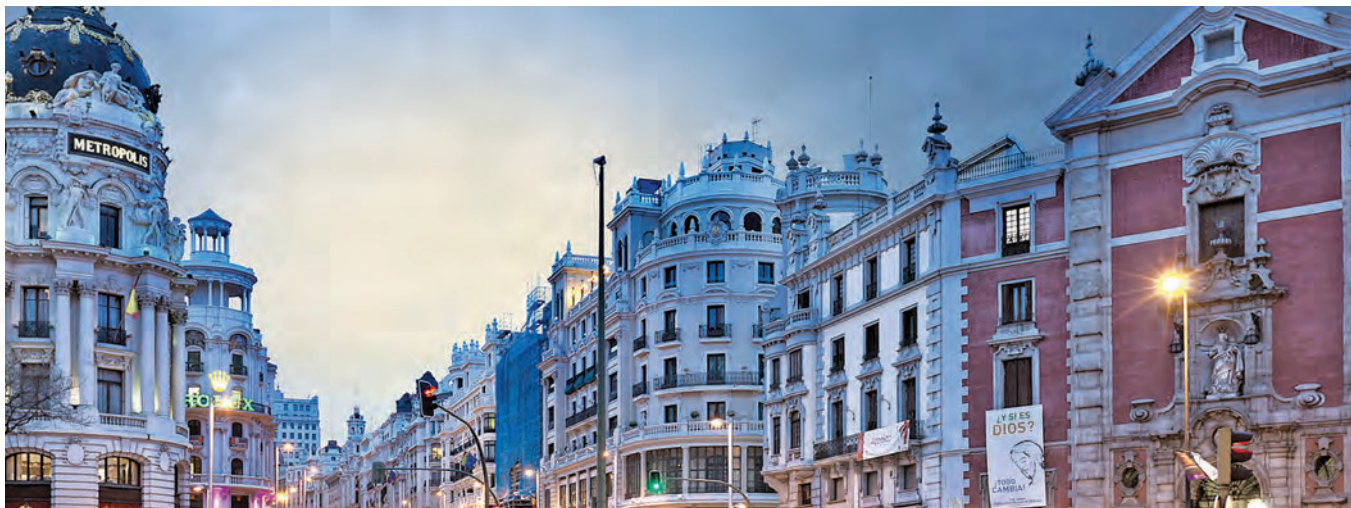
Conditions d'essai Refroidissement: Int. 27°C B.S. - Ext 35°C B.S. / 24°C B.U.
Chauffage: Int. 20°C B.S. - Ext 7°C B.S. / 6°C B.U.

Wir empfehlen die Verwendung der **Kondensatwanne**.

Wir empfehlen die Verwendung von **verbindungsringen aus Metall** zwischen dem Elfo-Gerät und den Ansaug- und Ausstoßleitungen Code ANELFO, optional.

Wir empfehlen die Verwendung von Gittern **GRIELFO als Außenlochabdeckungen**, optional.

Testbedingungen: Kühlung: Innen 27°C B.S. - Außen 35°C B.S. / 24°C B.U.
Heizung: Innen 20°C B.S. - Außen 7°C B.S. / 6°C B.U.



ELFO multi est un système de climatisation en pompe à chaleur idéal pour refroidir, chauffer et déshumidifier les appartements, les bureaux, les locaux commerciaux, dans les centres historiques et là où il n'est pas possible d'installer l'unité de condensation à l'extérieur. Compact, silencieux et efficace, il s'intègre avec discrétion dans le bâtiment et se combine avec des unités intérieures murales, gainables, console ou à cassette.

ELFO multi split ist ein Wärmepumpen-Klimasystem ideal zum Kühlen, Heizen und Entfeuchten von Wohnungen, Büros, Geschäftsräumen, in historischen Zentren und überall dort, wo es nicht möglich ist, die Kondensatoreinheit außerhalb aufzustellen. Er ist kompakt, leise und effizient, fügt sich unauffällig in das Gebäude ein und kann mit Wand-, Kanal-, Kassetten- oder Konsolen-Innengeräten kombiniert sein.

ELFO MULTISPLIT

UNITÉ DE CONDENSATION DC-INVERTER INVISIBLE VERSTECKTE KONDENSATOREINHEIT



ELFO2-14



ELFO2-18
ELFO3-24

ELFO2 14.000 BTU/h - 4,1 kW
ELFO2 18.000 BTU/h - 5,2 kW
ELFO3 24.000 BTU/h - 7,0 kW
 combinable avec - kombinierbar mit:

Unité murale
SKIV
Wandgerät



Gainable | **DUCT / DBIS PLUS**
Kanalisierung



Cassette 4 voies | **CASK**
4-wege-Kassette



Console | **CNS**
Konsolengerät



Les données techniques et les descriptions sont disponibles dans la section "**Unités intérieures**" ELFO et IDRA du catalogue.
 Technische Daten und Beschreibungen finden Sie im Abschnitt "ELFO- und IDRA-Innengeräte" des Katalogs.



monosplit	dual split	dual/trial split	Elfo VRF
-----------	------------	------------------	----------

Puissance frigorifique
Kühlleistung:

12.000 BTU/h - 3,5 kW
18.000 BTU/h - 5,2 kW

Puissance frigorifique
Kühlleistung:

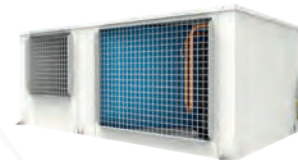
14.000 BTU/h - 4,1 kW

Puissance frigorifique
Kühlleistung:

18.000 BTU/h - 5,2 kW
24.000 BTU/h - 7,0 kW

Puissance frigorifique
Kühlleistung:

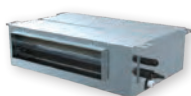
34.100 BTU/h - 10 kW - max 5 UI
48.000 BTU/h - 14 kW - max 8 UI
55.000 BTU/h - 16 kW - max 9 UI



Choisissez votre unité intérieure combinable - Wählen Sie das passende Innengerät



unité murale
Wandgerät



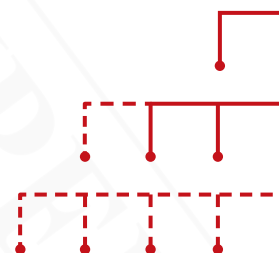
gainable
Kanalisierung



cassette
kassette



console
Konsolegerät



Choisissez votre unité intérieure combinable VRF - Kombinierbare VRF-Innengeräte



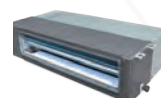
unité murale
Wandgerät



cassette
kassette



plafond/sol
decke/boden



gainable basse pression
Niedriger statischer
Druck, kanalisiertes
Gerät



gainable moyenne/
haute pression
Kanalgerät für mittleren/
hohen statischen Druck



ELFO est le climatiseur de la série **INVISIBLE** à unité de condensation cachée, conçu pour les installations sensibles, les bâtiments classés, de valeur architecturale et les centres historiques.

AVANTAGES

- Décorum architectural
- Dissimulation des unité de condensation
- Idéal pour les centres historiques
- Installation facile
- Écoénergétique
- Haute efficacité en matière de chauffage et de refroidissement



ELFO ist die Klimaanlage aus der Serie **DIE UNSICHTBAREN** mit versteckter Kondensatoreinheit, konzipiert für empfindliche Installationen, für Gebäude mit Einschränkungen, von architektonischem Wert und in historischen Zentren.

VORTEILE

- Architektonisches Dekor
- Verschwinden der sichtbaren Kondensatoreinheit
- Optimal für historische Zentren
- Einfache Installation
- Energieeinsparung
- Hohe Leistungsfähigkeit beides beim Heizen und Kühlen

Solution idéale: réduire l'impact esthétique des climatiseurs.

Die ultimative Lösung: Reduzierung der ästhetischen Auswirkungen von Klimaanlage.



Nouvelle classification énergétique des climatiseurs à double flux.

Neue Energieklassifizierung von Zweikanal-Klimaanlagen

	EER		COP
A+++	> 4,1	A+++	> 4,6
A++	> 3,6	A++	> 4,1
A+	> 3,1	A+	> 3,6
A	> 2,6	A	> 3,1
B	> 2,4	B	> 2,6
C	> 2,1	C	> 2,4
D	> 1,8	D	> 2,0

LIMITES DE FONCTIONNEMENT

Refroidissement/chauffage : -15 à 55 °C/-20 à 30 °C

BETRIEBSGRENZEN



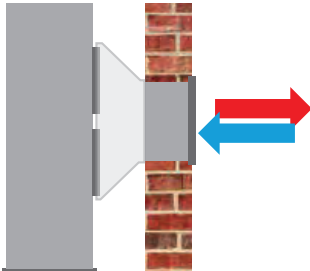


Kühlen/Heizen: -15~55 / -20~30

Pour des performances optimales et une consommation d'énergie réduite, les climatiseurs Invisibles de Tekno Point sont équipés de compresseurs et de composants électroniques des meilleurs fabricants:

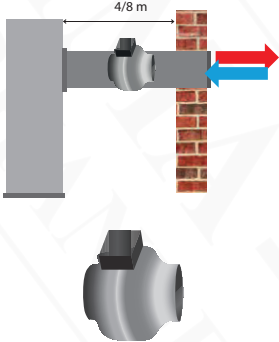


Für hohe Leistung und reduziertem Energieverbrauch, verwenden die unsichtbaren Klimaanlage von Tekno Point Kompressoren und Elektronik der besten Hersteller:



ACCESSOIRES EN OPTION POUR ELFO SONDERZUBEHÖR FÜR ELFO

	Code	Description Beschreibung	Modèle Modell
	EL1VASC	Bac de récupération des condensats. Dimensions mm 885x370x25 Kondensatauffangwanne. Abmessungen mm 885x370x25	ELFO-12
	EL2VASC	Bac de récupération des condensats. Dimensions mm 925x380x25 Kondensatauffangwanne. Abmessungen mm 925x380x25	ELFO2-14
	EL3VASC	Bac de récupération des condensats. Dimensions mm 1060x380x25 Kondensatauffangwanne. Abmessungen mm 1060x380x25	ELFO-18 ELFO2-18 ELFO3-24
	R-552230	 <p>Raccord en acier galvanisé. Dimensions (L x P) mm 550x230 - Ø mm 300. Combine les deux raccords Ø 200 mm en une seule sortie Ø 300 mm. Anschluss aus verzinktem Stahl Abmessungen (WxD) mm 550x230 - Durchmesser 300 mm. Kombiniert die beiden Ø 200 Anschlüsse zu einem einzigen Ø 300 Ausgang.</p>	ELFO-18 ELFO2-18 ELFO3-24
	ANELFO	<p>Anneaux de jonction pour Elfo Diamètre 200 mm. Facilite la jonction entre Elfo et le conduit d'air.</p> <p>Anschlussringe für Elfo Durchmesser 200 mm. Erleichtert die Verbindung zwischen Elfo und Luftkanal.</p>	ELFO (tous les modèles) (alle Modelle)
	SIL2001000B	Silencieux flexibles circulaires - Dimensions Ø 200 mm, L. 1000 mm. Atténuation 250 Hz 9 dB (A). Flexible Rundschalldämpfer - Abmessungen Ø 200 mm, L. 1000 mm. Dämpfung 250 Hz 9 dB (A)	ELFO (tous les modèles) (alle Modelle)
	SIL200500B	Silencieux flexibles circulaires - Dimensions Ø 200 mm, L. 500 mm. Atténuation 250 Hz 4,5 dB (A). Flexible Rundschalldämpfer - Abmessungen Ø 200 mm, L. 500 mm. Dämpfung 250 Hz 4,5 dB (A)	ELFO (tous les modèles) (alle Modelle)
	SIL3001000B	Silencieux flexibles circulaires - Dimensions Ø 300 mm, L. 1000 mm. Atténuation 250 Hz 9 dB (A). Flexible Rundschalldämpfer - Abmessungen Ø 300 mm, L. 1000 mm. Dämpfung 250 Hz 9 dB (A)	R-552230
	SIL300500B	Silencieux flexibles circulaires - Dim. Ø 300 mm, L. 500 mm. Atténuation 250 Hz 4,5 dB (A). Flexible Rundschalldämpfer - Abmessungen Ø 300 mm, L. 500 mm. Dämpfung 250 Hz 4,5 dB (A)	R-552230

ACCESSOIRES EN OPTION POUR ELFO SONDERZUBEHÖR FÜR ELFO

	Code	Description Beschreibung	Modèle Modell
	<p>AXC250</p>	<p>Ventilateur auxiliaire (1 vitesse) À insérer sur chaque voie d'expulsion lorsqu'il est nécessaire d'augmenter la distance entre l'Elfo et le mur extérieur. Disponible sur commande. Zusatzlüfter (1 Stufe)</p> <p>Wird an jedem Auswurfkanal angebracht, wenn es notwendig ist, den Abstand zwischen Elfo und der Außenwand zu vergrößern. Muss bei der Bestellung angefordert werden.</p>	<p>ELFO (tous les modèles) (alle Modelle)</p>
	<p>KIT BT ELFO</p>	<p>KIT BASSE TEMPÉRATURE POUR ELFO L'unité de condensation ELFO assure une fonction de climatisation et de pompe à chaleur. La fonction pompe à chaleur standard n'est recommandée que pour l'intégration avec d'autres systèmes de chauffage ou pour la mi-saison. Si vous avez l'intention d'utiliser ELFO en hiver comme source unique de chauffage, dans des climats particulièrement humides ou froids, vous devez intégrer un KIT BASSE TEMPÉRATURE à ELFO. Ce kit est installé sur demande directement en usine et permet d'optimiser la fonction chauffage, en facilitant l'évacuation de la condensation, en réduisant les cycles et les temps de dégivrage et en assurant un meilleur rendement thermique de l'équipement.</p> <p>NIEDERTEMPERATUR-KIT FÜR ELFO Der ELFO-Verflüssiger ist mit einer Klima- und Wärmepumpenfunktion ausgestattet. Die Standard-Wärmepumpenfunktion wird nur für die Integration mit anderen Heizsystemen oder für die Zwischensaison empfohlen. Wenn Sie beabsichtigen, ELFO im Winter als einzige Heizquelle zu nutzen und in besonders feuchten und/oder kalten Klimazonen zu betreiben, müssen Sie ELFO mit dem NIEDERTEMPERATUR-KIT ergänzen. Dieser Bausatz wird auf Wunsch direkt im Werk installiert und ermöglicht die Optimierung der Heizfunktion, die Erleichterung des Kondenswasserabflusses, die Reduzierung der Abtauzyklen und -zeiten und die Gewährleistung einer besseren thermischen Leistung der Maschine.</p>	<p>ELFO (tous les modèles) (alle Modelle)</p>
	<p>GRIELFO</p>	<p>Grille en matériau pliable 200 mm pour une installation facile de l'intérieur. Gitter aus faltbarem Material zur einfachen Montage von innen, 200 mm.</p>	<p>ELFO (tous les modèles) (alle Modelle)</p>